



Spis treści

O autorze	ix
O redaktorze technicznym	x
Podziękowania	x
Wprowadzenie	xi
Rozdział 1 Zestaw robota LEGO Technic – od czego zacząć	1
LEGO Pick a Brick	1
BrickLink	2
Witryny internetowe z instrukcjami LEGO	4
Oficjalna strona LEGO	4
Peeron	4
Brickfactory	5
Podstawowe wprowadzenie do części LEGO	6
System przechowywania części LEGO Technic	6
Klocki Technic	7
Belki	9
Dźwignie	11
Osie	13
Tuleje i łączniki sworznie	15
Bloki krzyżowe i elementy kątowe	23
Koła zębate	27
Listwy zębate i amortyzatory	33
Nietypowe części Technic	34
Projektowanie komputerowe przy użyciu oprogramowania LEGO	35
LEGO Digital Designer	36
MLCAD	36
LDraw	38
Podsumowanie	39

Rozdział 2	Tworzenie bazy robota	41
	Trzy prawa robotyki w LEGO Technic	41
	Pierwsze prawo robotyki w Technic: planowanie	42
	Drugie prawo robotyki w Technic: buduj solidnie	43
	Trzecie prawo robotyki w Technic: geometria	44
	Projekt 2-1: tworzenie bazy LEGO	44
	Projekt 2-2: solidna struktura	50
	Projekt 2-3: trójkąt i trapezy	59
	Podsumowanie	68
Rozdział 3	Ożywianie robotów LEGO Technic dzięki funkcjom zasilania	69
	Funkcje zasilania LEGO	69
	Zasilanie	70
	Akcja	71
	Sterowanie	74
	Pilot IR-TX	77
	Zdane sterowanie prędkością IR	78
	Baza robota z kołami	78
	Projekt 3-1: tworzenie bazy czteroślupowego jeżdżącego robota napędzanego silnikiem 79	
	Projekt 3-2: tworzenie systemu sterowania na cztery koła	87
	Projekt 3-3: mocowanie bazy robota do bazy z kołami	97
	Zasilanie bazy robota	102
	Podsumowanie	103
Rozdział 4	Projektowanie ręki robota	105
	Projekt 4-1: dłoń	105
	Projekt 4-2: nadgarstek	109
	Projekt 4-3: łokieć	116
	Projekt 4-4: bark	129
	Projekt 4-5: łączenie barku z bazą	138
	Sterowanie przy użyciu megapilota	143
	Podsumowanie	144
Rozdział 5	Roboty z modyfikacją kształtu	145
	Projekt 5-1: wydłużanie za pomocą zębatek	146
	Projekt 5-2: mechanizm nożycowy	160
	Podsumowanie	170

Rozdział 6	Głowa robota	171
	Koła, krzywe i inne okrągłe kształty	172
	Projekt 6-1: budowanie wierzchu głowy z brwiami	174
	Projekt 6-2: dodawanie oczu i nosa	185
	Projekt 6-3: tworzenie ust	195
	Ożywianie głowy robota	206
	Podsumowanie	207
Rozdział 7	Kroczące roboty LEGO Technic	209
	Projekt 7-1: silnik dwunożnego robota krocącego	210
	Projekt 7-2: nogi dwunożnego robota krocącego	224
	Tworzenie robota krocącego, który ma więcej niż dwie nogi	233
	Ostatnie słowa o budowaniu robotów	235
	Podsumowanie	235
Dodatek A	Lista części	237

0 autorze



Mark Rollins urodził się w Seattle w 1971 roku i uczęszczał do Washington State University w Pullman w stanie Washington. W 1994 roku uzyskał tam dyplom z języka angielskiego. Jeszcze w trakcie studiów zaczął pisać skecze dla grup w wieku studenckim.

Po czterech latach pracy w firmie Walmart i następnym pięciu latach pracy w firmie Schweitzer Engineering Laboratories (SEL) w 2005 roku Mark zdecydował się realizować karierę pisarza w pełnym wymiarze czasu.

Od tej pory pisał do wielu blogów dotyczących zagadnień technicznych oraz gadżetów. Były to [m.in. screenhead.com](#), [image-acquire.com](#), [cybertheater.com](#), [mobilewhack.com](#), [carbuyersnotebook.com](#), [gearlive.com](#), [zmogo.com](#), [gadgetell.com](#), [gadgets-weblog.com](#), [androidedge.com](#) i [coolest-gadgets.com](#). Pisał także do blogów dotyczących gier wideo, takich jak [gamertell.com](#) i [digitalbattle.com](#).

W 2009 roku Mark zdecydował się utworzyć własny, poświęcony zagadnieniom technicznym i gadżetom blog pod adresem [www.TheGeekChurch.com](#). Celem bloga było raportowanie o najnowszej technologii, a także informowanie wiernych uczęszczających do kościoła (którzy często nie są zbyt biegli w technice) o zaletach powszechniejszego korzystania z technologii w swojej służbie. Od 2012 roku Mark poświęcił swój czas temu blogowi i uznał go za swoją misję.

Ostatnio Mark został konsultantem technicznym oferującym swoje lata doświadczenia w technologii firmom korzystającym z elektroniki.

Mark mieszka obecnie w Pullman w stanie Washington ze swoją żoną i trojgiem dzieci.

O redaktorze technicznym



Jurgen Krooshoop jest założycielem witryny Jurgens Technic Corner (<http://www.jurgenstechniccorner.com>) oraz twórcą wielu własnych konstrukcji LEGO Technic MOC (My Own Creation) i modyfikacji oryginalnych zestawów. Zajmuje się tym od przeszło 30 lat. Jego modele często są wyposażone w silniki i piloty dzięki funkcjom zasilania.

Specjalizuje się w tworzeniu pełnych instrukcji budowania modeli Technic krok po kroku. Utworzył profesjonalne instrukcje do wielu modeli i modeli innych dobrze znanych konstruktorów.

Swoje modele wystawia na dużych wydarzeniach LEGO, takich jak LEGO-FanWelt w Kolonii, i czynnie udziela się na forach LEGO, takich jak Lowlug.nl i Eurobricks.com.

Podziękowania

Pragnę wyrazić wdzięczność dla Michelle Lowman, która zatwierdziła tę książkę. Chciałbym także podziękować mojej redaktorce Mary Beardon, redaktorowi technicznemu Jurgenowi Krooshoopowi, Jamesowi Markhamowi, który pomógł mi bardzo w wielu dziedzinach, a w końcu Anamice Panchoo za całą jej ciężką pracę przy tej książce.

– Mark Rollins



Wprowadzenie

JESTEM PEWIEN, że słysząc słowo „robot”, każdy ma na myśli inny obraz. Jedną z definicji, którą znalazłem podczas poszukiwania w Google, stanowi, że robot to „maszyna zdolna automatycznie wykonać serię złożonych czynności”. Dobrym przykładem z życia jest mechaniczne ramię na linii produkcyjnej przeznaczone do umieszczania specyficznych części w produkcie, które jednak nie nadaje się do niczego innego. Druga definicja brzmi „maszyna przypominająca człowieka i zdolna powtarzać ludzkie ruchy i funkcje”. Są to roboty, jakie widzimy w spektakularnych fikcyjnych światach. Są one mechanicznymi konstrukcjami wykonanymi przez człowieka, które mają przypominać ludzi lub inne stworzenia.

Roboty w tej książce nie są z rodzaju tych, które mają komputerowy „umysł”. Niestety, nie uda nam się utworzyć robota przydatnego w gospodarstwie domowym. Będą to roboty, którymi możemy sterować za pomocą funkcji zasilania LEGO i używać ich do pracy lub zabawy. Zobaczycie, że będą mogły wykonywać wiele czynności. Natomiast do budowania programowalnych robotów, które będą dla nas pracować, zalecam klocki Mindstorms NXT, które wspomnę dalej w tym Wstępie.

Krótką historia robotów

Idea robotów wywodzi się od starożytnych cywilizacji i ciekawe jest, jak wyobrażenia doprowadziła do obecnych konstrukcji. Od swoich koncepcji myślowych roboty zachwyciły nas w powieściach, a także w obecnej rzeczywistości.

Nie jestem pewien, czy celem robotyki jest tworzenie mechanicznych konstrukcji nieodróżnialnych od istot ludzkich, ale uważam za ciekawe to, że nigdy nie udało się takich zbudować, nawet przy zastosowaniu nowoczesnej technologii. Najbardziej interesującą sprawą jest to, że społeczeństwa już przed pierwszym wiekiem naszej ery próbowały wyobrazić sobie świadome automaty.

Idea tworzenia czegoś więcej niż zautomatyzowanego robota odnosi sukcesy w literaturze, a powstawanie realistycznych robotów i robotów z fantastyki odbywa się równolegle. Niektórzy uważają, że powieść Mary Shelley z 1818 roku *Frankenstein* była w istotnie

„pierwszą powieścią o robocie”, chociaż wydaje się wyobrażać potwora (który nigdy nie jest nazywany „Frankenstein”) jako twór cielesny.

Podczas gdy literatura inspirowała tworzenie robotów, roboty zaczęły inspirować pomysł na uczenie maszyny istotnie „myśleć”, co z kolei doprowadziło do powstania nowoczesnych komputerów.

Nie jestem pewien, co przyciąga nas do tych maszyn. Być może to, że my, ludzie lubimy tworzyć i chcemy zrobić następny krok i utworzyć coś, co będzie miało rzeczywistość możliwości tworzenia.

Asimov ukuł termin „kompleks Frankensteina”, aby opisać strach przed mechanicznymi ludźmi. Sądzę, że dominacja mechanicznej rasy jest zaledwie hipotetyczna przy obecnej technologii robotyki. Na szczęście mogę obiecać, że żaden z robotów opisanych w tej książce nigdy nikogo nie będzie próbował zabić!

Dlaczego książka LEGO Technic na temat robotów?

Po przyjrzeniu się naszej historii zarówno prawdziwej, jak i literackiej, odkrywamy, że my, ludzie, jesteśmy całkowicie zafascynowani robotami. Nawet jeżeli nigdy nie utworzymy świadomych robotów, takich jak Data ze *Star Trek: Następne pokolenie*, nie wydaje się, abyśmy kiedykolwiek zrezygnowali z pragnienia, aby to zrobić. Mogę sobie wyobrazić, że niektóre osoby czytają tę książkę, gdy iRobot firmy Roombas krąży po dywanie i odkurza. Nie mam wątpliwości, że macie w domu inne sprzęty, które zostały skonstruowane przez roboty pracujące długie godziny na linii montażowej.

Klocki LEGO Technic są najbardziej znane ze swoich realistycznych pojazdów LEGO, ale niektóre z ich zestawów zawierały części Technic przeznaczone do budowania pewnych bardzo interesujących konstrukcji robotów. Zmieniło się to w 2006 roku, gdy firma LEGO wprowadziła kolekcję LEGO Mindstorms NXT. Wypróbowałem zestaw Mindstorms NXT i odkryłem, że jest łatwiej budować roboty z części, które są przeznaczone specjalnie do budowy głów i rąk robotów i są całkowicie programowalne.

Dlatego nie widzę powodu, aby zastanawiać się, dlaczego pisać książkę o tworzeniu robotów LEGO, ale raczej dlaczego pisać o tworzeniu robotów LEGO przy użyciu samych części LEGO Technic i funkcji zasilania. Nie czuję żadnej potrzeby, aby ukrywać fakt, że prawdopodobnie łatwiej i lepiej jest budować roboty z zestawów Mindstorms NXT, a wydawnictwo Apress wydało kilka książek na ten temat. Osobom zainteresowanym poznaniem innych dobrych książek wydawnictwa Apress polecam odwiedzenie witryny www.apress.com i poszukanie różnych książek dotyczących LEGO lub Mindstorms.

Osoby zainteresowane książkami o Mindstorms mogą tam znaleźć ich pewien wybór. Następnie mogą kupić jedną z nich oraz zestaw Mindstorms i zacząć budować. W tej książce skupiam się na LEGO Technic, ponieważ chcę, abyście Wy, konstruktorzy, poznali podstawowe techniki, które pozwolą zrozumieć techniki bardziej zaawansowane

i osiągnąć w nich biegłość. Jeżeli czytacie tę książkę, prawdopodobnie jesteście osobami typu „zrób to sam”, które lubią wszystko wypróbować w praktyce. Więc owszem, możecie kupić robota zabawkę, który może robić coś lepiej niż opisane przeze mnie modele, ale z tej książki możecie naprawdę nauczyć się, jak je robić. Oto dlaczego zamierzam poświęcić dużą część rozdziału 1 nakreślając sposób używania podstawowych części LEGO Technic. Moim celem, jako autora, nie jest, abyście po prostu naśladowali moje modele, ale raczej udoskonalali je i tworzyli lepsze roboty.

Książka Robotyka w LEGO Technic nauczy Was podstaw i dzięki temu pozwoli zrozumieć, jak tworzyć lepsze konstrukcje LEGO. Następnie możecie użyć zestawów Mindstorms do uproszczenia pracy w przyszłości.

Struktura tej książki

Nie jestem pewien, na jakim poziomie jesteście konstruktorami LEGO. Możecie być osobami początkującymi, które być może nigdy jeszcze nie złożyły ze sobą dwóch części LEGO. Możecie być osobami, które bawiły się klockami LEGO Technic (albo, jeżeli wolicie dorosły termin, budowały) przez lata. W pierwszym przypadku ta książka naprawdę Wam pomoże. W drugim, będziecie się cieszyć, tworząc modele z tej książki i odkrywając nowe techniki (a może powinienem powiedzieć nowe Technic) w celu tworzenia lepszych konstrukcji.

- **Rozdział 1: Zestaw robota LEGO Technic – od czego zacząć.** Ten rozdział jest tak prosty, jak to możliwe. Opisuję w nim podstawowe części Technic oraz sposoby ich używania w konstrukcjach. Przedstawiam także możliwości zakupu tych części z popularnych witryn, takich jak Pick a Brick firmy LEGO i Brickfactory. Wyjaśniam też pewne techniki i triki, które warto znać podczas konstruowania. Ponadto informuję o programach, które pozwalają tworzyć cyfrowe modele trójwymiarowe konstrukcji LEGO Technic.
- **Rozdział 2: Tworzenie bazy robota.** W tym rozdziale, korzystając z zasad geometrii, opisuję sposób tworzenia robota, którego struktura zawiera kwadraty, prostokąty, a nawet trójkąty. Jest to bardzo przydatne przed utworzeniem rąk i nóg robota.
- **Rozdział 3: Ożywianie robotów LEGO Technic dzięki funkcjom zasilania.** Omawiam funkcje zasilania LEGO oraz sposób ożywiania konstrukcji LEGO Technic dzięki umożliwieniu im ruchu. W tym rozdziale wyjaśniam także, jak tworzyć bazę robota na kołach z układem kierowniczym na cztery koła, napędem na cztery koła oraz zawieszeniem. Przywołuję tu wiele koncepcji z mojej wcześniejszej książki o LEGO Technic.

- **Rozdział 4: Projektowanie ręki robota.** Każdy chciałby robota, który pracuje rękoma jak prawdziwy człowiek. W tym rozdziale zobaczymy, jak utworzyć kończynę robota, która zgina się w barku, łokciu i nadgarstku, a nawet jak zbudować interesującą sztuczną dłoń, która może chwytać.
- **Rozdział 5: Roboty z modyfikacją kształtu.** W tym rozdziale zobaczymy, jak zrobić robota z wydłużającymi się kończynami lub talią. Szczegółowo opisuję dwa rodzaje wydłużania za pomocą zębatek i mechanizmu nożycowego.
- **Rozdział 6: Głowa robota.** W tym rozdziale przedstawiam sposób utworzenia głowy robota, a nawet nadania jej wyrazu za pomocą oczu i ust. Być może nie uda nam się spowodować, że robot będzie widział, słyszał i mówił, ale możemy sprawić, żeby robił takie wrażenie.
- **Rozdział 7: Kroczące roboty LEGO Technic.** Jeżeli nie chcemy, aby robot jeździł po podłodze na kołach, musimy dać mu nogi. W tym rozdziale zobaczymy, jak tworzyć kroczącego robota z dwiema lub czterema nogami, a nawet większą ich liczbą.
- **Dodatek A: Lista części.** Zawiera pełną listę części użytych w poszczególnych projektach wraz z opisem.



Zestaw robota LEGO Technic — od czego zacząć

JESTEM PEWIEN, że z niecierpliwością czekacie, aby wziąć w ręce części LEGO Technic i zacząć budować roboty. Jeżeli wcześniej używaliście już klocków LEGO Technic, macie prawdopodobnie zgromadzoną przez lata kolekcję różnorodnych części z różnych zestawów. Chciałbym zrobić takie założenie, ale zapewne są też osoby, które dopiero zaczynają zbieranie klocków LEGO Technic.

Jeżeli przeglądaliście tę książkę przed zakupem, zapewne zobaczyliście wiele instrukcji. Jeśli chcecie je wypróbować i samodzielnie budować konstrukcje LEGO, będą Wam potrzebne konkretne części LEGO Technic. Jest wiele miejsc w sieci, gdzie możemy je kupić. Dla ułatwienia na końcu książki umieściłem dodatek zawierający listy wszystkich części potrzebnych do konstruowania poszczególnych modeli opisanych w tej książce.

Zanim zaczniemy dyskusję na temat miejsc, gdzie możemy kupić części LEGO Technic, zajmijmy się pokrótce opisem tych części. Tradycyjne klocki LEGO mają zasadniczo kształt prostokątny. Oprócz zwykłych klocków są wśród nich też klocki płaskie, nazywane płytkami. Mają kołki, które pasują do „żeńskiej” strony, ale zauważycie, że bardzo mało modeli z tej książki ma kołki. Zamiast nich są belki, dźwignie, osie, łączniki sworznie, tuleje, bloki krzyżowe, elementy kątowe, koła zębate i różne inne nietypowe części Technic.

LEGO Pick a Brick

Najbardziej oczywistym miejscem zakupu części LEGO Technic jest strona internetowa firmy LEGO. Jej oficjalna witryna ma adres <http://shop.LEGO.com>. Kiedy wybierzemy opcję **Pick a Brick** z menu **Themes**, uzyskamy dostęp do wyszukiwarki części (**Brick Search**), gdzie możemy z listy **Category** wybrać kategorię Technic. Możemy także szukać części na podstawie koloru wybranego z listy **Color Family**. Zdaję sobie sprawę, że dla niektórych konstruktorów LEGO kolor jest bardzo ważny. Te osoby wymagają, aby ich konstrukcje pasowały do pewnego schematu kolorystycznego. Niestety nie mamy tej swobody, jeżeli kolekcja LEGO jest połączeniem wielu zestawów LEGO zgromadzonych przez lata. Możemy także szukać według koloru (**Exact Color**), nazwy klocka (**Brick**

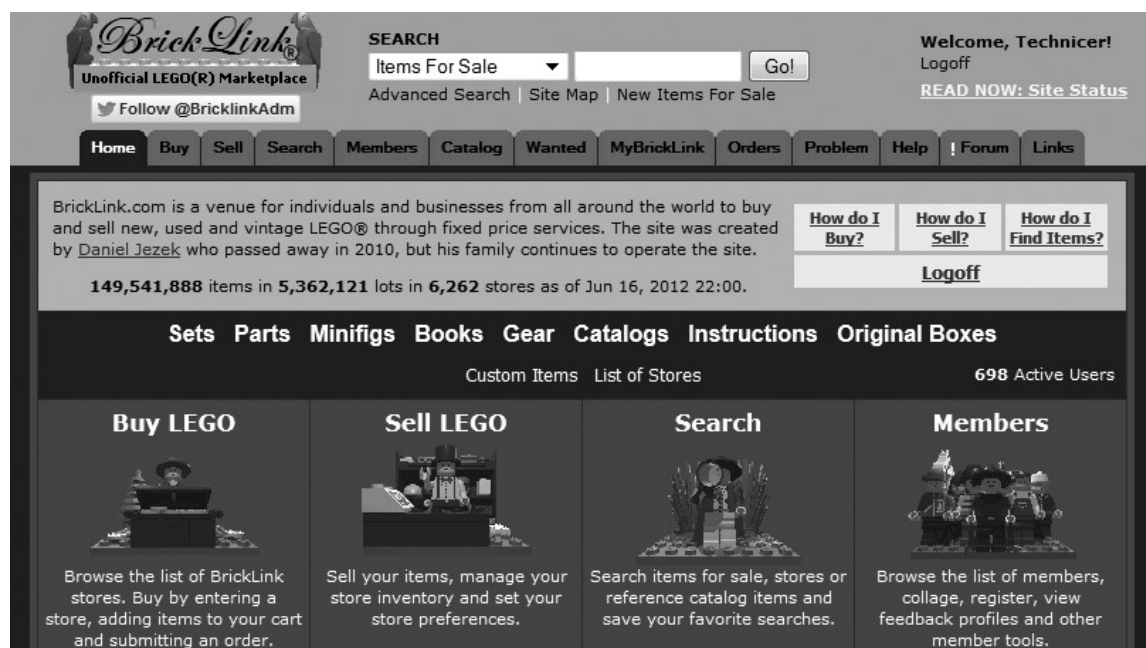
Name), identyfikatora elementu (**Element ID**) lub identyfikatora projektu (**Design ID**), które są oznaczeniami nadawanymi częściom przez firmę LEGO.

Jeżeli szukamy konkretnego klocka, możemy skorzystać z wyszukiwania zaawansowanego (**Advanced Search**) w lewej kolumnie i w polu **Brick Name** podać formalną nazwę klocka. Muszę przyznać, że otrzymujemy w ten sposób różne wyniki, o ile nie wiemy dokładnie, jak nazywa się szukany klocek. Dalej w tym rozdziale opiszę pewne podstawowe części LEGO, których będziemy potrzebować i podam także ich identyfikatory elementów (**Element ID**).

Kiedy zdecydujemy się zakupić znaną część, możemy nacisnąć łącze **Add To Bag** (dodaj do torby), a poszczególne części pojawią się w kolumnie **Brick Bag** (torba klocków). Po wybraniu wszystkich potrzebnych części wystarczy nacisnąć łącze **Update Bag** (zaktualizuj torbę) i dodać części do osobistego kosza na zakupy. Oczywiście będziemy potrzebować konta LEGO, aby elementy zostały przesłane, a przy zakupie będziemy musieli zapłacić.

BrickLink

Jeżeli szukamy innego miejsca, aby znaleźć części LEGO Technic, zachęcam do skorzystania z witryny BrickLink (<http://www.bricklink.com>) pokazanej na rysunku 1-1. BrickLink to nieoficjalny rynek LEGO, często nazywany „eBay dla LEGO”. Jeżeli chcemy kupić lub sprzedać zestawy LEGO, nowe lub używane, jest to miejsce w Internecie, gdzie możemy to zrobić.



Rysunek 1-1 Witryna BrickLink – miejsce, gdzie możemy znaleźć klocki LEGO zarówno nowe, jak i używane.

Po kliknięciu karty Buy (kup), mamy możliwość zakupu wielu elementów, w tym zestawów, książek, rzeczy, katalogów i części. Podczas pisania tej książki było dostępnych do kupienia ponad 116 milionów części. Po wybraniu łącza Parts (części) pojawi się drzewo kategorii prezentujące wiele typów części, w tym 16 następujących podkategorii Technic:

- *Axle* (oś): wszystko co jest osią lub ma końcówkę w formie osi (patrz rysunek 1-9).
- *Brick* (klocek): dowolny element Technic pokazany w części dotyczącej klocków Technic na rysunku 1-5 oraz niektóre części, które nie zostały tam pokazane.
- *Connector* (łącznik): to zbiorczy termin oznaczający elementy kątowe i bloki krzyżowe (patrz rysunek 1-22).
- *Disk* (krążek): są to okrągłe części, których nie opisałem poniżej. Nie używam ich w żadnym z modeli w tej książce i nie są one spotykane w najnowszych zestawach.
- *Figure Accessory* (dodatki do figur): kiedyś klocki Technic zawierały figurki, które miały pasować do pojazdów Technic. Nie są one już produkowane, ale w tym miejscu możemy znaleźć akcesoria, takie jak hełmy i stopy.
- *Flex Cable* (przewód): pewne zestawy Technic mają przewody, które pozwalają tworzyć bardziej zaokrąglone kształty. W tym miejscu możemy je znaleźć.
- *Gear* (zębatka): części wymienione na rysunku 1-28.
- *Liftarm* (ramię): ta kategoria dotyczy takich części, jak belki i dźwignie oraz wszystkie ich odmiany (patrz rysunki od 1-6 do 1-8).
- *Liftarm Decorated* (ramię ozdobne): ta kategoria dotyczy części z naklejkami lub wydrukowanymi grafikami.
- *Link* (łącze): części, które na przykład mogą służyć do sterowania konstrukcją LEGO Technic.
- *Panel* (panel): są to bardzo duże części, które zajmują dużo miejsca. Nie używałem ich w żadnym z modeli w tej książce.
- *Panel, Decorated* (panel ozdobny): podobne do innych paneli, ale często mają na sobie naklejki lub innego rodzaju grafiki.
- *Pin* (sworzeń): tutaj znajdziemy różne typy łączników sworzni, które możemy zobaczyć na rysunku 1-12.
- *Plate* (płytki): to płaskie klocki z otworami Technic. Nie opisałem ich w tej książce, ani nie używałem ich w żadnych modelach z tej książki.
- *Shock Absorber* (amortyzator): ten rodzaj części jest pokazany na rysunku 1-37.
- *Steering* (sterowanie): różne części przydatne podczas sterowania.

Zwróćmy uwagę, że nazwy i opisy części w BrickLink mogą się różnić od nazw z witryny LEGO i programu LEGO Digital Designer (LDD).

BrickLink bardzo przypomina stronę LEGO Pick a Brick, ponieważ możemy zebrać w koszyku wiele części LEGO Technic, a następnie je zakupić. Uważam, że ich katalog jest odrobinę bardziej wyczerpujący i łatwiejszy do przeszukiwania, jeżeli chcemy znaleźć konkretną część. Możemy też zrobić dobry interes, kupując części hurtowo. Jeżeli zamierzamy skonstruować jeden z modeli z tej książki, dobrze jest odwiedzić to miejsce i kupić wszystkie potrzebne części. Ponadto możemy tu kupić całe zestawy LEGO. Warto wiedzieć, że firma LEGO co roku aktualizuje swój katalog, więc asortyment stale się zmienia.

Poza posiadaniem części niektórzy fani LEGO Technic mogą być zainteresowani zakupem aktualnych zestawów.

Witryny internetowe z instrukcjami LEGO

Czasami chcemy zbudować zestaw LEGO Technic, który składaliśmy parę lat temu. Niestety, jak wcześniej napisałem, LEGO zmienia swoje modele co roku. Stare zestawy z instrukcjami możemy znaleźć na witrynie BrickLink, a najnowsze na LEGO.com, ale jeżeli mamy wszystkie części, potrzebujemy jedynie instrukcji. Stanowczo zalecam przeszukanie podanych niżej witryn, chociażby po to, aby zyskać pomysły na roboty LEGO Technic.

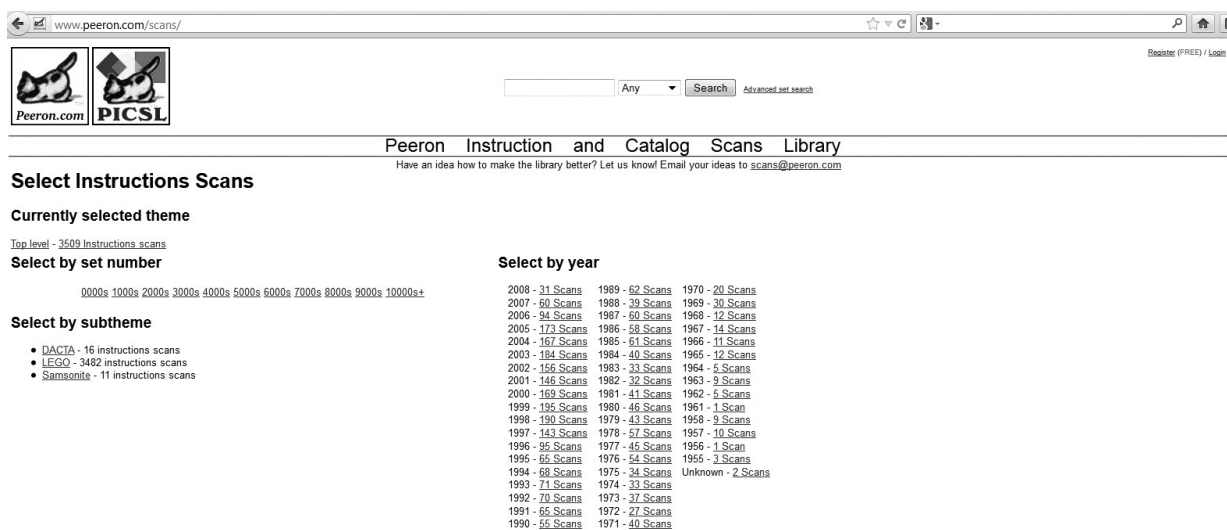
Oficjalna strona LEGO

Co dziwne, do każdego modelu dostępnego do kupienia na oficjalnej stronie internetowej LEGO Technic możemy pobrać instrukcje w postaci pliku PDF, który możemy zapisać na swoim komputerze. Zauważyłem, że najnowsze instrukcje LEGO zawierają listę części, a jest to przydatna informacja, ponieważ możemy zamówić je na witrynach Pick a Brick lub BrickLink. Pamiętajmy, że firma LEGO lubi wprowadzać nowe części równie często, jak produkuje nowe modele. Możemy zauważyć, że niektóre nowsze części są trudniejsze do znalezienia. W takim przypadku trzeba wymyślić, jak obejść ich brak w prostszy lub trudniejszy sposób.

Peeron

Jeżeli ktoś od lat gromadzi zestawy LEGO Technic, zalecam odwiedzenie strony zawierającej zarówno katalogi, jak i instrukcje LEGO. Uważam, że witryna Peeron (www.peeron.com) jest szczególnie pomocna dzięki ich bazie danych zestawów i katalogów LEGO (rysunek 1-2).

W chwili pisania tej książki zasoby witryny Peeron były ograniczone do kolekcji z lat do 2008 roku, a ich pobranie często zajmowało dużo czasu. Jeżeli znamy dokładny zestaw, którego szukamy, nie powinniśmy mieć problemu z wpisaniem jego nazwy lub numeru ID do wyszukiwarki w celu znalezienia instrukcji i listy części. Możemy także znaleźć zestaw, jeżeli znamy datę jego wydania. W następnym podrozdziale wyjaśnię sposób znajdowania numerów zestawów Technic.



Rysunek 1-2 Zrzut ekranu witryny internetowej Peeron, na której możemy znaleźć instrukcje do zestawów LEGO.

Brickfactory

Uważam, że Brickfactory (www.brickfactory.info/) również jest pomocnym zasobem i zawiera niektóre z nowszych kolekcji (rysunek 1-3). Zasadniczo zestawy LEGO Technic mają numery z zakresu 8000 lub wyżej, z wyjątkiem serii 900, związanej z zestawami Expert, które zaczęły być wydawane w roku 1977. Kilka serii modeli, takich jak Bionicle, jest umieszczonych razem z zaawansowanymi zestawami Technic.



Rysunek 1-3 Brickfactory to miejsce, gdzie znajdują się wszystkie rodzaje instrukcji LEGO.

Większość części modeli z witryn Peeron i Brickfactory jest dostępna na witrynie Pick a Brick. Witryna Peeron szczególnie przydaje się do katalogowania poszczególnych części zestawu. Zauważymy, że po znalezieniu dowolnego zestawu możemy zobaczyć jego poszczególne części razem z ich identyfikatorami. Na szczęście można się przekonać, że numery Element ID w witrynach Peeron, BrickLink, czy jakiegokolwiek innej witrynie odpowiadają dokładnie identyfikatorom elementów na witrynie Pick a Brick.

Podstawowe wprowadzenie do części LEGO

Nie ma „pełnego zbioru” części Technic. Obecny wybór w katalogu LEGO jest podzielony na poszczególne modele, a niektóre z nich mają wiele części jednego rodzaju, ale mało innego. Jeżeli nie chcemy wydać zbyt wiele pieniędzy na części LEGO, musimy się w pewien sposób nauczyć dostosowywać konstrukcje do części, które mamy. Wiele z konstrukcji z tej książki można prawdopodobnie uprościć, korzystając z innych części LEGO Technic, ale wolałem ograniczyć się do podstawowych.

System przechowywania części LEGO Technic

Jak pisałem wcześniej, większość entuzjastów LEGO po prostu buduje z dowolnych części, jakie są zawarte w zestawach kupionych wcześniej. Przed wykonaniem jakiegokolwiek konstrukcji zalecam znalezienie sposobu uporządkowania części LEGO Technic. Nie warto tracić czasu, grzebiąc w stercie klocków, aby znaleźć tę jedną część, która jest potrzebna w następnym kroku.

Tak samo jak lubię słyszeć dźwięk składanych klocków LEGO, lubię mieć swoje części LEGO uporządkowane w celu uniknięcia długich, przewlekłych okresów szukania „tej właściwej części”. Zalecam zakup skrzynki z przegródkami, ponieważ małe szufladki i pojemniki do przechowywania w nich są dobre do trzymania części oddzielnie od siebie (rysunek 1-4). Innym sposobem jest zakup skrzynki na narzędzia ze sklepu ze sprzętem lub częściami, która ma szuflady lub inne przegródki do przechowywania poszczególnych części. Oczywiście nie wszystkim zależy na takim uporządkowaniu, w porządku. Ważne jest, aby mieć dobrą zabawę, a uporządkowanie części LEGO zajmuje trochę czasu.

Informacje zawarte w kolejnych podrozdziałach mogą wydawać się podstawowe dla większości konstruktorów LEGO. Podałem większość z nich w mojej pierwszej książce, ale uważam za niezbędne wyjaśnienie tutaj typów poszczególnych części i ich zastosowań. Pokażę także, jak uporządkowałem moje części LEGO Technic. Możemy zauważyć, że czasami nie miałem konkretnych części, ale użyłem po prostu ilustracji z programu LDraw firmy Peeron, aby pokazać, jak wyglądają. Pamiętajmy, że liczby na rysunkach są tylko dla ilustracji, a w nawiasach znajdują się oficjalne numery identyfikacyjne LEGO, które pozwalają znaleźć część na witrynie Pick a Brick lub BrickLink, jeżeli jest ona dostępna do zakupu.

Ten podrozdział zawiera opis części, ale nie ma być wyczerpującą listą części LEGO Technic dostępnych dla konstruktorów LEGO. Jak wspominałem wcześniej, LEGO co roku tworzy nowe części. Niektórych z nich celowo nie wymieniłem tutaj, ponieważ nie są używane w żadnych modelach z tej książki. W treści tej książki wprowadzę także inne typy części LEGO Technic i poświęcę długi podrozdział na ten temat w rozdziale o funkcjach zasilania.

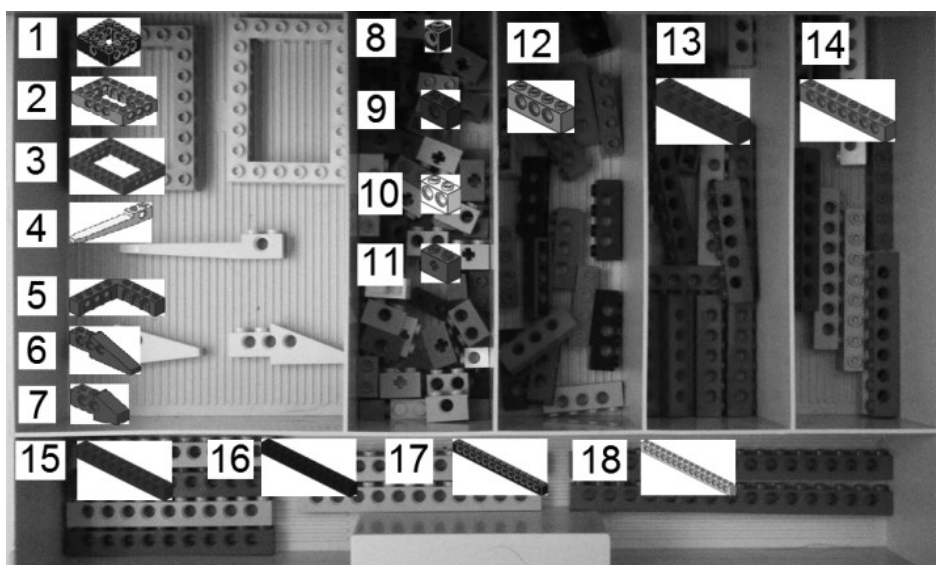
Czasami wprowadzę do instrukcji tradycyjny klocek LEGO, ale nie widzę potrzeby poświęcania podrozdziału na porządkowanie klocków i płytek (płaskich części LEGO) w szufladkach. Jeżeli chcemy, możemy wykorzystać wzór uporządkowania na ilustracjach poniżej do swoich klocków innych niż Technic.



Rysunek 1-4 Sposób uporządkowania części LEGO za pomocą skrzynek z przegródkami

Klocki Technic

Gdy firma LEGO wydała „zestawy eksperckie” w końcu lat 1970, wprowadziła nowy rodzaj klocków. Te klocki miały otwory po bokach na łączniki sworznie i osie (patrz poszczególne opisy poniżej). Gdzieś około roku 2000 w LEGO Technic zaczęto podkreślać znaczenie belek przewyższające tradycyjne części z kołkami. Większość zestawów LEGO Technic obecnie unika tych klocków Technic i zasadniczo jest całkowicie pozbawiona kołków. Faktycznie mogę uczciwie powiedzieć, że mam zaledwie garść klocków LEGO Technic w projektach z mojej poprzedniej książki. Jednak konstruktorzy LEGO dowolnego typu mogą poświęcić całą szufladkę w swojej skrzynce na te klocki uporządkowane według długości. Jak możemy zobaczyć, liczba okrągłych otworów z boku jest zwykle równa liczbie kołków na górze minus jeden (z pewnymi wyjątkami). Rysunek 1-5 pokazuje, jak uporządkowałem je w mojej skrzynce. Można zauważyć, że mam dużo miejsca przeznaczonego na klocki Technic nietypowych kształtów. Widać, że nie podzieliłem ich według koloru i że nie każdy typ części ma miejsce tylko dla siebie. Jest tak, ponieważ mam bardzo mało niektórych części, a dużo innych i po prostu łatwiej było mi zgrupować podobne części ze sobą.



Rysunek 1-5 Metoda przechowywania klocków LEGO w szufladce skrzynki z przegródkami

■ **Uwaga** Liczby na rysunkach od 1-5 do 1-9, 1-12, 1-22, 1-28, 1-37 i 1-38 odpowiadają numerom na listach części znajdujących się bezpośrednio po tych rysunkach. W nawiasach na listach umieściłem oficjalne numery identyfikacyjne LEGO, które pozwalają znaleźć je w witrynach Pick a Brick lub BrickLink, jeżeli część jest dostępna do zakupu.

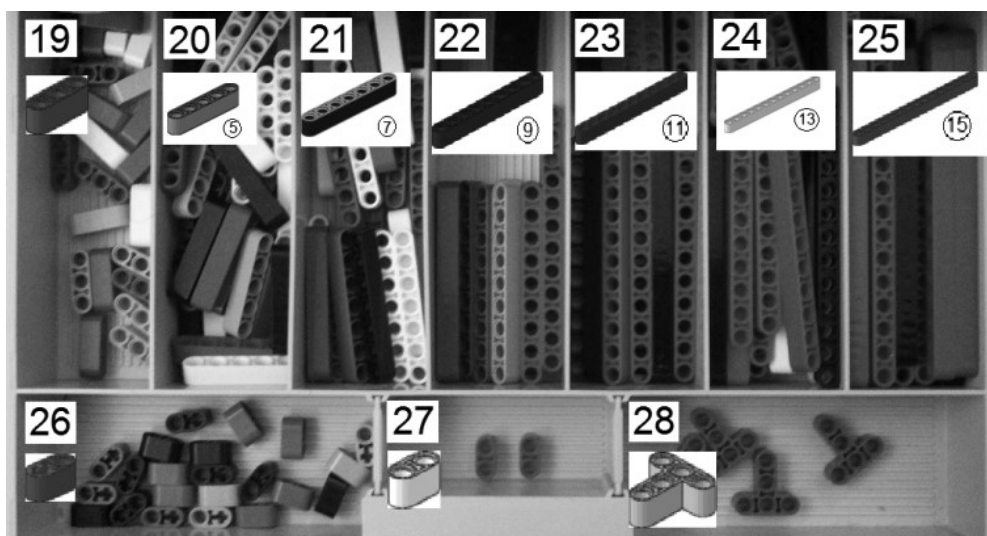
1. Kłoczek 4×4 (32324). Ten sam kształt możemy otrzymać, łącząc ze sobą inne klocki, ale przy niektórych konstrukcjach łatwiej skorzystać z tego kształtu w jednym kawałku. Jest to jeden z trzech połączonych czworobocznych kształtów dostępnych w LEGO.
2. Kłoczek 4×6 (32531). Przypomina kłoczek 4×4, ale jest odrobinę większy.
3. Kłoczek 6×8 (32532). Także przypomina kłoczek 4×4 i także jest większy.
4. Rozwidlenie Technic (2823). Jest to zasadniczo kłoczek 1×2 Technic z pewnym przedłużeniem, które zmienia jego długość na 6M. Myślę, że nazywa się rozwidleniem, ponieważ było używane w zestawach LEGO z wózkami widłowymi. Przypomina podstawowy ząb standardowego fabrycznego wózka widłowego.
5. Kłoczek kątowy 5×5 (32555). Podobnie jak tradycyjne klocki LEGO, klocki LEGO Technic również mają części narożne. Większość tradycyjnych części narożnych LEGO to klocki 2×2 umieszczone pod kątem prostym, ale ten model Technic ma rozmiar 5×5 i będzie przydatny do wszystkich rodzajów konstrukcji.
6. Tylna część skrzydła (2744). Jakiś czas temu w LEGO Technic były zestawy z samolotami korzystającymi z klocków LEGO Technic. Było to, zanim w zestawach Technic zaczęto używać belek (patrz następny podrozdział), a ta część pozwalała na utworzenie części skrzydła.

7. Przednia część skrzydła (2743). Podobnie jak tylna część skrzydła, ten klocek LEGO Technic może tworzyć wspornikową część skrzydła w formie klocka LEGO.
8. Klocek 1×1 Technic(6541). Zasadniczo jest to klocek LEGO 1×1, ale z otworem na oś lub łącznik sworzeń (patrz dalsze podrozdziały). Jak wspomniałem wcześniej, liczba okrągłych otworów z boku klocka LEGO jest zwykle równa liczbie kołków minus jeden. To jest wyjątek.
9. Klocek 1×2 Technic (3700). To jest klocek 1×2 LEGO z jednym okrągłym otworem na środku.
10. Klocek 1×2 z dwoma otworami Technic (32000). Przypomina klocek 1×2 Technic, ale ma dwa otwory. Jest to jeden z dwóch wyjątków od reguły liczby kołków i okrągłych otworów wyjaśnionej wcześniej w tym podrozdziale.
11. Klocek 1×2 z otworem krzyżowym Technic (32064). Przypomina klocek 1×2 LEGO, ale zamiast otworu na łącznik sworzeń lub oś ma otwór krzyżowy przeznaczony specjalnie na oś (patrz opis części poniżej).
12. Klocek 1×4 Technic (3701). Z jednym wyjątkiem klocki LEGO Technic zasadniczo mają parzystą liczbę kołków. To jest najmniejszy klocek długości 4M z trzema okrągłymi otworami z boku. Pozostałe klocki Technic są coraz większe (o 2M lub dwa kołki), a liczba okrągłych otworów z boku jest równa liczbie kołków minus jeden.
13. Klocek 1×6 Technic (3894).
14. Klocek 1×8 Technic (3702).
15. Klocek 1×10 Technic (2730).
16. Klocek 1×12 Technic (3895).
17. Klocek 1×14 Technic (32018).
18. Klocek 1×16 Technic (3703).

Belki

Jak wspomniałem wcześniej, najnowsze zestawy LEGO Technic zawierają mniej tradycyjnych części LEGO, takich jak klocki, a więcej belek bez kołków. Jak możemy zobaczyć, możemy je łatwo uporządkować według długości (rysunek 1-6). W przeciwieństwie do klocków Technic liczba otworów w belce jest równa jej długości. Z wyjątkiem długości 2M wszystkie belki mają nieparzystą liczbę otworów. Na rysunkach obok niektórych belek jest umieszczona liczba w kółku, która oznacza ich długość.

19. Belka 3M Technic (32523). To jest pierwsza z belek o nieparzystej długości, która zwiększa się o dwa w następnych sześciu szufladach.
20. Belka 5M Technic (32316).

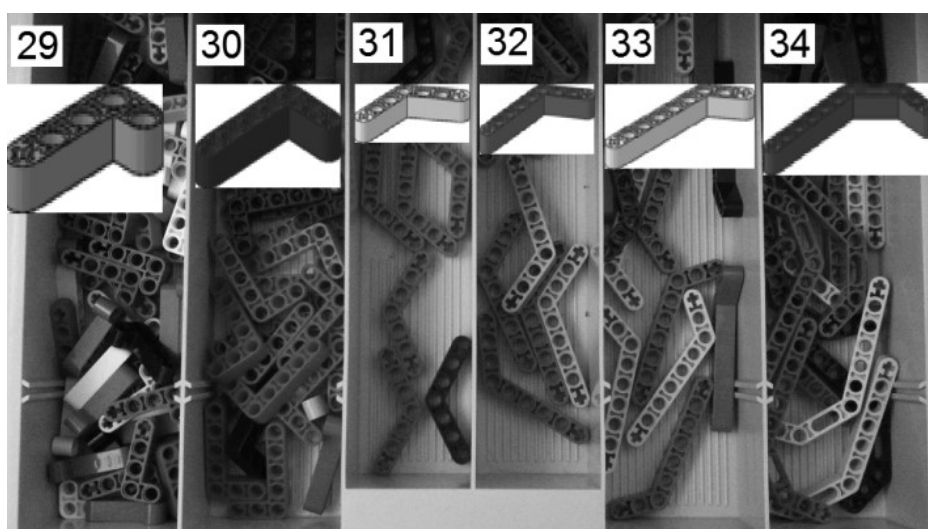


Rysunek 1-6 Szuflada skrzynki z przegródkami wypełniona belkami LEGO

21. Belka 7M Technic (32524).
22. Belka 9M Technic (40490).
23. Belka 11M Technic (32525).
24. Belka 13M Technic (41239).
25. Belka 15M Technic (32278).
26. Belka 1×2 z otworami krzyżowym i okrągłym Technic (60483). Jest unikalna, ponieważ ma otwór na łącznik sworzeń lub oś oraz otwór o kształcie krzyża przeznaczony specjalnie na oś. Zobaczymy ją użytą w wielu konstrukcjach z tej książki.
27. Belka 2M Technic (43857). Jak wspomniałem wcześniej, większość belek ma długość nieparzystą. Ta belka 2M jest jedynym wyjątkiem, pomijając wcześniej wspomnianą belkę z otworami krzyżowym i okrągłym.
28. Belka T-kształtna 3×3 Technic (60484). Zasadniczo są to dwie belki 3M połączone w kształcie litery T. Takie belki kątowe znacznie ułatwiają konstruowanie.

Oprócz belek prostych są też belki kątowe. W powodu ich ilości i rozmiarów przeznaczyłem na nie inną szufladę w skrzynce z przegrodami (rysunek 1-7). W rozdziale 2 będziemy tworzyć konstrukcje w kształcie trójkątów i trapezów przy użyciu tych belek.

29. Belka kątowa 4×2 Technic (32140). Podobnie jak belka T, stanowi połączenie dwóch belek Technic, które tworzą belkę 4×2 z doskonałym kątem prostym. Działają dobrze przy tworzeniu konstrukcji kwadratowych lub prostokątnych. Zauważymy także, że jeden z otworów ma kształt krzyża, idealny do umieszczenia w nim osi.



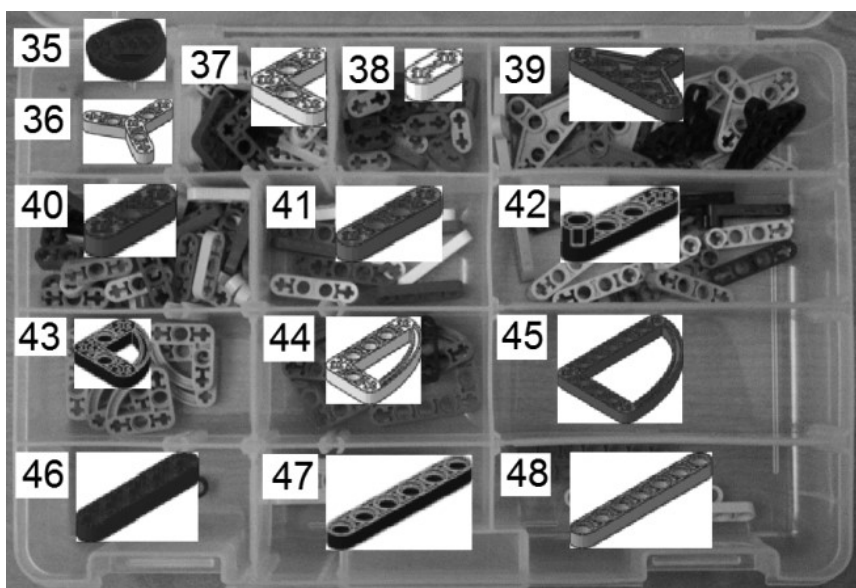
Rysunek 1-7 Inna szuflada na belki LEGO

- 30. Belka kątowa 5×3 Technic (32526). Podobnie jak belka kątowa 4×2, jest to jeszcze jedna belka kątowa 90°, ale o trochę większym rozmiarze 5×3. W przeciwieństwie do belki kątowej 4×2 nie ma otworu krzyżowego na jednym końcu.
- 31. Belka kątowa 4×4 Technic (32348). Ta belka kątowa ma kąt 53,1°. Zwróć uwagę na krzyżowe otwory na każdym końcu.
- 32. Belka kątowa 4×6 Technic (6629). Ta belka kątowa przypomina belkę 4×4, ponieważ ma ten sam kąt 53,1°, ale ma rozmiar 4×6.
- 33. Belka kątowa 3×7 Technic (32271). Ta belka kątowa ma ten sam kąt 53,1°, ale ma rozmiar 3×7.
- 34. Belka z dwoma kątami 3×7 Technic (32009). Ta szczególna belka ma dwa kąty 45°, więc zgina się zasadniczo o 90° w formie łamanej.

Dźwignie

Dźwignie zasadniczo mają o połowę mniejszą szerokość niż belki, a dwie złożone ze sobą są równe jednej belce. Podobnie jak belki, często mają na końcach otwory na osie (rysunek 1-8).

- 35. Koło szcztokowe Technic (6575). Ta dźwignia nie ma naprawdę kształtu koła, ale jest lekko zaokrąglona. Zgaduję, że nazywa się kołem szcztokowym, ponieważ wyglądem przypomina szcztokę i przydaje się do mocowania elementów.
- 36. Dźwignia 3×120 Technic (44374). Ta dźwignia w kształcie śmigła nazywa się 3×120, ponieważ są to trzy dźwignie 3M połączone pod kątem 120° względem siebie.



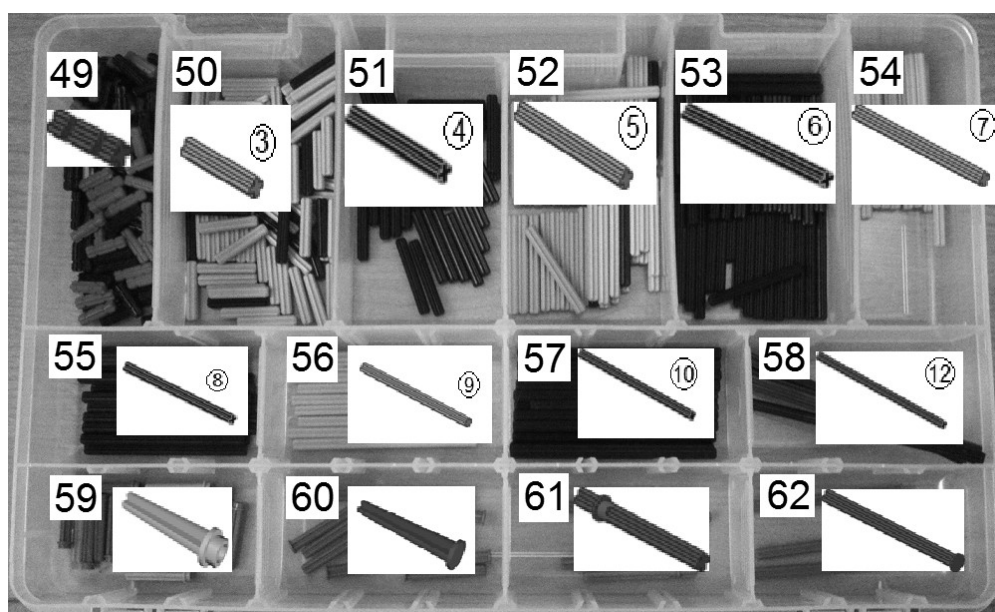
Rysunek 1-8 *Różne dźwignie LEGO Technic*

37. Dźwignia 3×3M Technic (32056). Zasadniczo są to dwie dźwignie 3M połączone ze sobą pod kątem 90°. Taka część z krzyżowymi otworami na wierzchołkach przydaje się we wszystkich rodzajach konstrukcji.
38. Dźwignia 2M Technic (41677). Ta dźwignia ma krzyżowe otwory i długość 2M. Bardzo przydaje się do mocowania osi na miejscu.
39. Trójkąt Technic (2905). Ta część ma dziwny kształt z pięcioma otworami okrągłymi i dwoma krzyżowymi.
40. Dźwignia 3M Technic (6632). Ten typ dźwigni ma jeden otwór krzyżowy na każdym końcu i otwór okrągły na środku.
41. Dźwignia 4M Technic (32449). Ten typ dźwigni jest większy niż 3M, ma dwa otwory okrągłe na środku i otwór krzyżowy na każdym końcu.
42. Dźwignia 4M z wypustką (32006). Jedyna różnica między tą częścią a zwykłą dźwignią 4M to „wypustka” na końcu, która ma grubość dwóch złożonych dźwigni (1M). Znajdziemy dla niej wiele zastosowań.
43. Krzywa o grubości pół belki 3×3 Technic (32449). Ta konkretna dźwignia wygląda podobnie do dźwigni 3×3, ale ma okrągłą krzywą łączącą dwa końce.
44. Krzywa o grubości pół belki 3×5 Technic (32250). Jest bardzo podobna do krzywej o grubości pół belki 3×3, ale jest większa i ma eliptyczną krzywą o rozmiarze 3×5.
45. Krzywa o grubości pół belki 5×7 Technic (32251). Podobnie jak krzywa o grubości pół belki 3×5, także ma eliptyczną krzywą, ale o większym rozmiarze 5×7.
46. Pół belki 5M Technic (32017). Ta połowa belki jest trafnie nazwana, ponieważ wygląda jak belka 5M o pięciu otworach podzielona na środku.

47. Pół belki 6M Technic (32063). Ponieważ LEGO nie produkuje belek 6M, aby je otrzymać, możemy złożyć te części jedna nad drugą.
48. Pół belki 7M Technic (32065). Część bardzo podobna do pół belki 5M, ale ma rozmiar 7M.

Osie

Podobnie jak belki, osie możemy łatwo uporządkować według długości (rysunek 1-9). Osie są śrubami w świecie LEGO Technic. Możemy ich używać do łączenia niemal wszystkiego, a ich krzyżowy kształt zapewnia, że pasują dokładnie do otworów krzyżowych. Podobnie jak w przypadku belek, liczba w kółku oznacza ich długość.



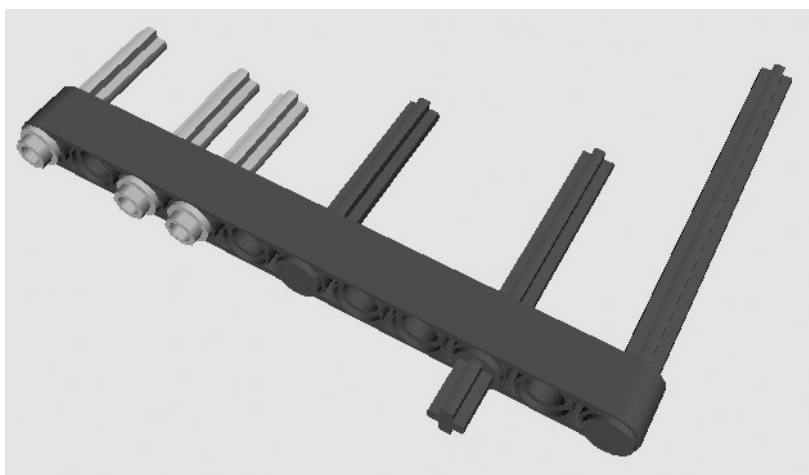
Rysunek 1-9 Kolekcja osi LEGO

49. Oś 2M Technic (32062). Na rysunku 1-9 widzimy, że osie 2M mają różne kolory. Zauważyłem, że nowsze są w odcieniach czerwieni. Zwykle osie 2M są nacięte, ale nie jestem pewien dlaczego. Być może, aby konstruktorzy LEGO mogli je łatwiej wyciągać.
50. Oś 3M Technic (4519). Na rysunku 1-9 widzimy, że niektóre z osi 3M są czarne, ale zauważyłem, że w nowszych zestawach osie 3M są szare. Zasadniczo większość osi o nieparzystych rozmiarach jest szara.
51. Oś 4M Technic (3705).
52. Oś 5M Technic (32073). Podobnie jak w przypadku osi 3M, jest parę czarnych osi 5M na rysunku 1-9, ale większość tego rodzaju jest szara.
53. Oś 6M Technic (3706).
54. Oś 7M Technic (44294).

55. Oś 8M Technic (3707).
56. Oś 9M Technic (60485).
57. Oś 10M Technic (3737).
58. Oś 12M Technic (3708).
59. Oś 3M z gałką Technic (6587). W przeciwieństwie do zwykłych osi 3M, te mają guz na końcu, który może służyć jako całkiem dobry kołek LEGO.
60. Oś 4M z blokadą Technic (87083). Podobnie jak oś 3M z gałką, oś 4M z blokadą ma element, który pozwala ograniczyć jej przesuwanie. Chociaż blokada nie jest kołkiem LEGO, uważam, że jest przydatna w wielu projektach, kiedy potrzebujemy, aby oś 4M pozostała na miejscu.
61. Oś 5,5M z blokadą 1M Technic (59426). Ta część ma długość 5,5M, a blokada nie jest umieszczona na końcu, ale w odległości 1M od niego. Przydaje się w projektach z osiami kół i nie tylko.
62. Oś 8M z blokadą Technic (55013). Przypomina oś 4M z blokadą, ale jest dwukrotnie dłuższa.

Działanie osi Technic

W tej książce zamierzam pokazać kilka modeli LEGO, które możemy zbudować przy użyciu instrukcji krok po kroku. Myślę, że warto poświęcić czas, aby pokazać, jak niektóre z tych części LEGO działają ze sobą. Na rysunku 1-10 możemy zobaczyć po lewej stronie trzy osie 3M z kołkami, dalej oś 4M z blokadą, oś 5,5M z blokadą 1M Technic oraz oś 8M z blokadą.



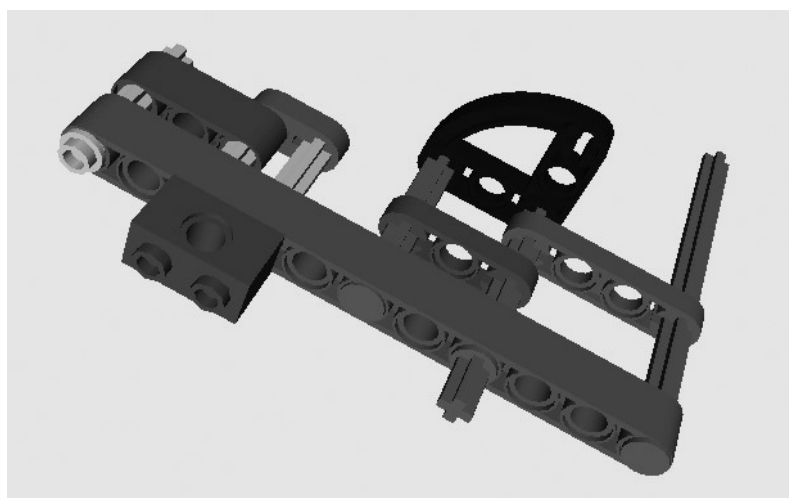
Rysunek 1-10 Zwykła belka LEGO Technic 11M z czterema typami osi. Zauważ, w jaki sposób każdy z typów „kończy się” w okrągłym otworze.

Każda z osi na rysunku 1-10 tkwi w sposób, który uniemożliwia wyciągnięcie jej z „niezakończonego” końca. Zobaczymy, że w konstrukcjach LEGO Technic dobrze mieć osie

(nie wspominając o innych częściach) umocowane z jednej strony. Zwróć uwagę na zastosowanie pewnych innych części na rysunku 1-11.

Na rysunku 1-11 widzimy, że dwie osie 3M z kołkami pozwalają na wetknięcie klocka 1×2 LEGO Technic. Możemy wsunąć na nie belkę 3M i dźwignię 2M. Różne części typu dźwignia widzimy na osi 4M z blokadą, osi 5,5M z blokadą 1M oraz osi 8M z blokadą.

Mimo tych dodatkowych części na rysunku 1-11, żadna z osi nie jest pewnie umocowana na miejscu. W celu dodatkowego mocowania w LEGO możemy używać łączników sworzni i tulei.



Rysunek 1-11 *Jest to ta sama struktura, co na rysunku 1-10, ale prezentuje sposób dopasowania klocków, belek i dźwigni LEGO Technic do osi.*

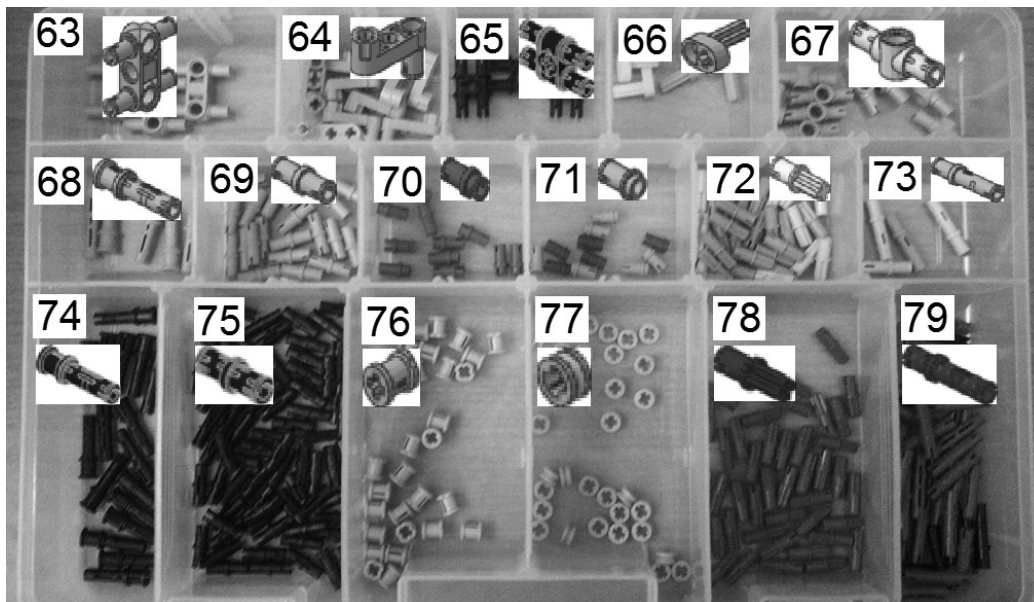
Tuleje i łączniki sworznie

Jeżeli osie są śrubami w świecie LEGO Technic, tuleje (czasami nazywane nakładkami) są nakrętkami. Tuleje często występują w konstrukcjach LEGO. Wsuwamy je łatwo na osie, które chcemy utrzymać na miejscu. Możemy zgromadzić ich równie dużo, co innych wyżej wymienionych części.

Łączniki sworznie również są bardzo częstymi częściami, które zatrzymują się na miejscu w okrągłych otworach belek lub innych części LEGO Technic. Zbierzemy wiele łączników sworzni, które uważam za „nity” w świecie LEGO Technic. Są też inne części opisane w tym podrozdziale, których możemy używać do łączenia ze sobą belek i dźwigni. Mają one różne formy.

Na rysunku 1-12 widzimy podzielony pojemnik z wieloma typami części. Niektóre części wyglądają bardzo podobnie, ale mają różne kolory. Powodem, dla którego podzieliłem podobne części, jest to, że chociaż wyglądają podobnie, mają inne działanie. Niektóre z łączników sworzni mają „opór”, co oznacza, że nie obracają się tak łatwo jak te bez oporu. Zobaczmy, że czasami chcemy, aby część obracała się swobodnie i łatwo, więc będziemy wtedy używać części bez oporu. Kiedy indziej chcemy, aby konstrukcja

zablokowała się bezpiecznie na miejscu, więc użycie części z oporem jest w takim przypadku najlepszym rozwiązaniem. Szczegóły konstrukcji omówimy dalej w tym rozdziale i w następnych rozdziałach, a tutaj chcę jedynie zwrócić na nie Waszą uwagę.



Rysunek 1-12 Kolekcja łączników sworzni i tulei Technic

63. Belka 3M z czterema zatrzaskami Technic (48989). Nie jestem pewien, jak to opisać, ale ta część ma cztery sworznie z otworami okrągłymi z boku oraz otworem między sworzniami. Jest bardzo przydatna do mocowania ze sobą części z okrągłymi otworami.
64. Przegubowe ramię sterujące 2×1×3 Technic (33299). Przypomina dźwignię z połową łącznika sworzni po jednej stronie i wypustką z otworem krzyżowym po drugiej. Myślę, że nazywa się przegubowym ramieniem sterującym, ponieważ przydaje się w konstrukcjach wymagających sterowania.
65. Tuleja modułowa Technic (32138). Jest podobna do belki 3M z czterema zatrzaskami. Ma dwa łączniki sworznie po każdej stronie, ale nie ma odstępu 1M pośrodku. Możemy włożyć oś do środka przez otwór w kształcie krzyża.
66. Plastikowa korba silnika/oś krzyżowa Technic (2853). Jeżeli włożymy oś 2M z jednej strony dźwigni 2M, otrzymamy dokładnie tę część. Jest często używana do silników, ale ma też inne zastosowania.
67. Podwójna tuleja 3M (87082). Jest to istotnie łącznik sworzni o długości 3M z okrągłym otworem pośrodku.
68. Sprzęgło z otworem krzyżowym Technic (32054). Jak wspomniałem wcześniej, niektóre części mają opór, a niektóre nie. Myślę, że sprzęgła miały luźniejsze części, ale już tak nie jest. Prawdopodobnie części bez oporu występowały w starszych zestawach, ponieważ mam w mojej kolekcji LEGO Technic garść takich,

które obracają się dość swobodnie. Zwykle część, która ma opór, ma inny numer części, ale nie mogłem znaleźć innego numeru części dla tego elementu.

69. Łącznik sworzeń Technic (3673). Jedna strona zatrzaskuje się w jednym okrągłym otworze, a druga w drugim.
70. Tuleja łącząca 1½ Technic (32002). Ta część ma rozmiar trzech czwartych łącznika sworzni z guzem połowy długości po jednej stronie. Guz połowy długości jest dobry do mocowania okrągłego otworu dźwigni.
71. Łącznik sworzeń z gałką Technic (4274). Podobny do tulei łączącej 1½. Z jednej strony ma łącznik sworzeń, a z drugiej strony gałkę, która jest wydrążonym kołem LEGO.
72. Łącznik sworzeń z osią krzyżową Technic (6562). Z jednej strony jest łącznik sworzeń, a z drugiej oś 1M. Ta część bardzo mocno łączy część z otworem okrągłym i część z otworem krzyżowym, a jednocześnie nadal pozwala na pewien obrót.
73. Łącznik sworzeń 3M Technic (32556). Ten łącznik sworzeń może trzymać dwa elementy 1M po jednej stronie, więc może łączyć ze sobą trzy belki, pozwalając im się swobodnie obracać.
74. Sprzęgło z otworem krzyżowym Technic (32054). Widzimy tu sprzęgło z oporem, które pozwala przymocować do siebie dwie rzeczy, które nie będą się zbyt łatwo obracać.
75. Łącznik sworzeń z oporem Technic (2780). Podobnie jak przy innych typach łączników sworzni, występuje tu pewne tarcie. Muszę przyznać, że wraz z tulejami ta część należy do najczęściej używanych w konstrukcjach LEGO Technic, ponieważ jest najłatwiejszym sposobem połączenia ze sobą dwóch części z okrągłymi otworami.
76. Tuleja Technic (6590). Ta część ma około 1M długości i pasuje dokładnie do osi. Jest przeznaczona do mocowania osi na miejscu oraz ma wiele innych zastosowań.
77. Półtuleja Technic (32123). Półtuleja ma tylko ½ M długości i ma tę samą funkcję, co tuleja Technic.
78. Łącznik sworzeń z oporem i osią krzyżową Technic (43093). Jest to łącznik sworzeń/oś krzyżowa z oporem.
79. Łącznik sworzeń 3M z oporem Technic (6558). Ten łącznik sworzeń może utrzymywać dwie części 1M po jednej stronie, więc może łączyć ze sobą trzy belki, które nie mogą się swobodnie obracać.

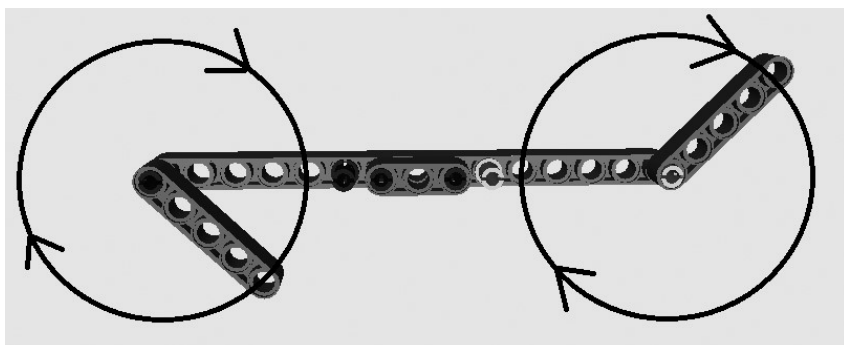
Przyjrzymy się teraz, jak te części działają z innymi częściami LEGO Technic. Zaczniemy od łączników sworzni z oporem i bez.

Działanie łączników sworzni Technic

Na rysunku 1-13 widzimy belkę 15M z kilkoma łącznikami sworzniami i innymi przyłączonymi belkami. Po lewej stronie jest włożony łącznik sworzni z oporem. Jeden sworzni wystarcza, aby pozwolić belce 5M na obrót o 360° . Ponieważ występuje pewne tarcie, nie obraca się on jak dobrze naoliwiona maszyna i ma ograniczony stopień utrzymania kąta. Jest to dobre rozwiązanie, gdy chcemy, aby ta część w projekcie się obracała, ale niezbyt swobodnie.

Na środku rysunku 1-13 widzimy oba typy łączników sworzni po lewej i prawej stronie belki 3M. Widzimy, że belka 3M jest umocowana za pomocą dwóch łączników sworzni. Dwa łączniki sworznie wystarczają, aby mocno połączyć ze sobą dwie belki.

Po prawej stronie rysunku 1-13 belka 5M jest przymocowana w jednym miejscu za pomocą zwykłego łącznika sworzni. Ta belka obraca się jak dobrze naoliwiona maszyna i jest dobra, gdy chcemy, aby część w naszym projekcie obracała się swobodnie jak koło.



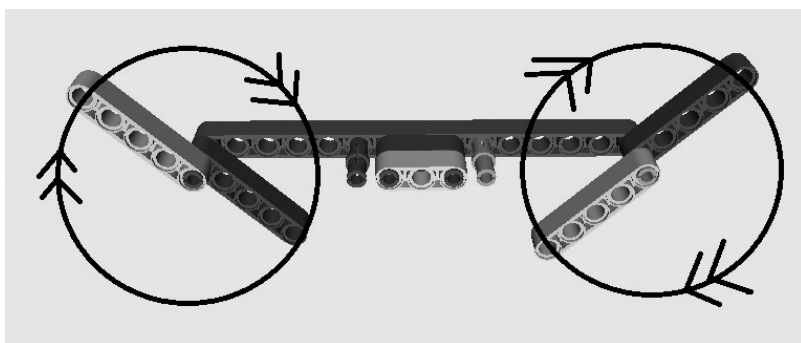
Rysunek 1-13 Belka 15M połączona z belką 3M i dwoma belkami 5M za pomocą dwóch typów łączników sworzni

Łączniki sworznie występują także w rozmiarze 3M, co przydaje się przy łączeniu ze sobą trzech części. Na rysunku 1-14 możemy zobaczyć, jak to działa.

Tym razem zacznę od środka rysunku 1-14. Widzimy, że umieściłem po dwa z każdego rodzaju łączników sworzni 3M na środku belki 15M. Na jednym końcu widzimy pierścień umieszczony w odległości, która pozwala wepchnąć sworzni na głębokość 2M z jednej strony i 1M z drugiej. Na środku rysunku widzimy, że łatwo możemy umieścić na jednym stosie trzy belki.

Widzimy, że po lewej stronie rysunku 1-14 są dwie belki 5M umocowane za pomocą łącznika 3M sworzni z oporem. Obie belki mogą obracać się dość swobodnie, ale są w pewnym stopniu przytrzymywane na miejscu.

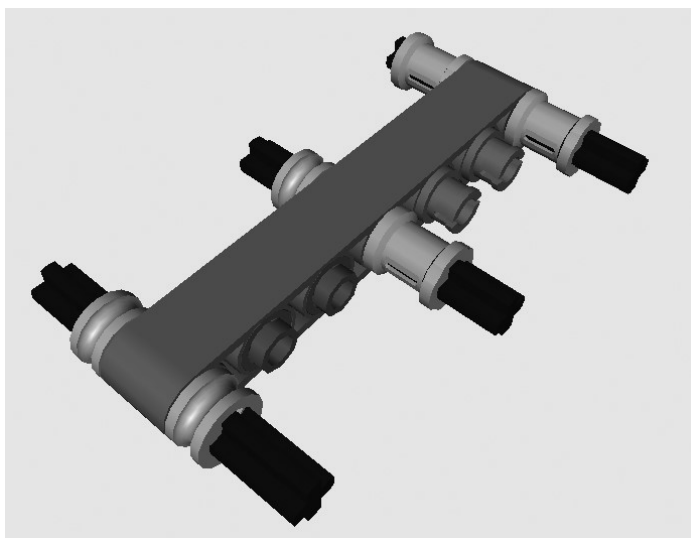
Po prawej stronie rysunku 1-14 dwie belki będą obracać się całkiem swobodnie.



Rysunek 1-14 Podobnie jak na rysunku 1-13, tutaj belka 15M jest połączona z belkami 3M i 5M za pomocą dwóch typów łączników sworzni 3M.

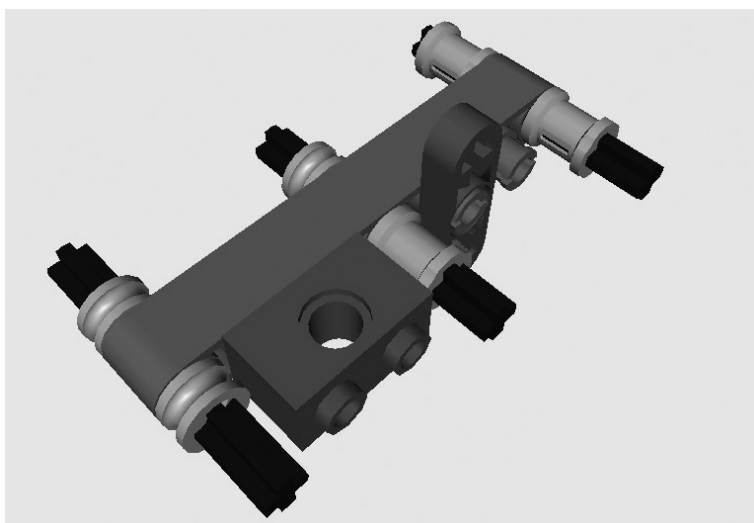
Działanie tulei Technic

Teraz skupimy się na tulei, półtulei, łączniku sworzni z gałką oraz tulei łączącej Technic 1½. Tuleje są dobre do mocowania osi na miejscu, a łączniki są dobre, gdy potrzebujemy kołka LEGO jako części konstrukcji LEGO Technic, jak na rysunku 1-15.



Rysunek 1-15 Zwykła belka 7M z trzema osiami zamocowanymi za pomocą tulei i półtulei. Zwróć uwagę na położenie łączników sworzni z gałkami i łączących tulei 1½.

Widzimy, że wszystkie osie na rysunku 1-15 są zamocowane do belki przy użyciu tulei, półtulei lub obu tych elementów. W ten sposób osie są bezpiecznie zamocowane, ale nadal mogą się obracać w okrągłym otworze. Jeżeli chodzi o łączniki sworzni z gałkami i tuleje łączące 1½ Technic, na rysunku 1-16 zobaczymy, co możemy z nimi zrobić.

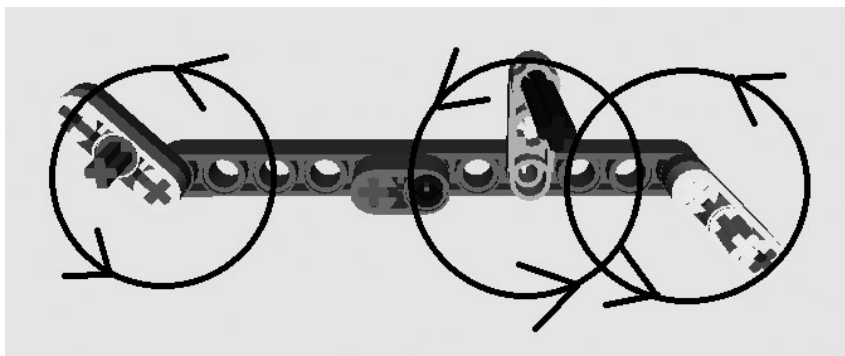


Rysunek 1-16 *To jest ta sama konstrukcja, co na rysunku 1-15, z klockiem umieszczonym na łącznikach sworzniach z gałkami. Zauważ, że dźwignia z okrągłym otworem może być przyłączona do tulei łączącej 1½.*

Na rysunku 1-16 możemy zauważyć, że klocek 1×2 Technic jest umocowany za pomocą dwóch łączników sworzni z gałkami, które są lepiej widoczne na rysunku 1-15. Możemy zobaczyć, że dźwignia 3M jest umieszczona na tulei łączącej 1½.

Działanie łącznika sworzeń/oś krzyżowa

Podobnie jak łączniki sworznie, łączniki sworzeń/oś krzyżowa są w wersjach z oporem i bez. Możemy je zobaczyć na rysunku 1-17.



Rysunek 1-17 *Zwykła belka 11M z dwoma rodzajami łączników sworzeń/oś krzyżowa, a także z przegubowym ramieniem sterującym, łącznikiem sworzniem, osią 4M, belką z otworami krzyżowymi i okrągłym oraz czterema dźwigniami 3M*

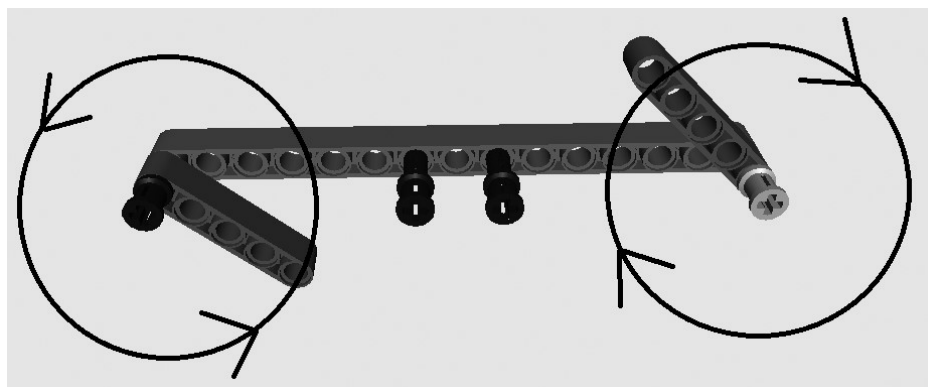
Na rysunku 1-17 widzimy, że umieściłem dwie dźwignie 3M po każdej stronie belki 11M i zamocowałem je dwoma typami łączników sworzeń/oś krzyżowa. Jak wspomniałem wcześniej, dwie umieszczone na sobie dźwignie mają szerokość jednej belki. Możemy zobaczyć nawet, że umieściłem łącznik sworzeń/oś krzyżowa na środku dźwigni 3M.

Na środku rysunku 1-17 umieściłem belkę z otworami krzyżowym i okrągłym. Ta część o rozmiarze 2M przydaje się w wielu konstrukcjach w tej książce. Umieściłem tu także przegubowe ramię sterujące, które przypomina dźwignie 3M przymocowane po bokach. Widzimy sposób, w jaki możemy nim obracać. Przegubowe ramię sterujące uderzy w belkę z otworami krzyżowym i okrągłym, jeżeli obrócimy je zbyt mocno.

Działanie sprzęgieł

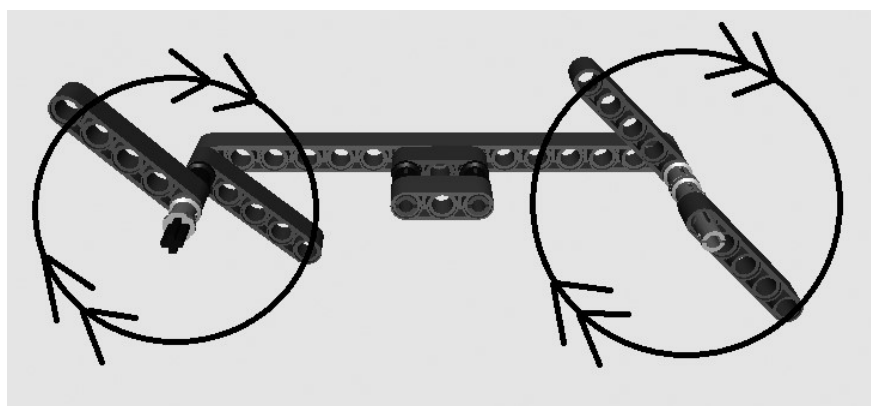
Sprzęgła wyglądają dość podobnie do łączników sworzni 3M, ale mają element z otworem krzyżowym, w którym możemy zmieścić 1M osi. Możemy zobaczyć je w działaniu na rysunku 1-18.

Na rysunku 1-18 możemy zobaczyć, że każdy typ sprzęgła pozwala na ruch obrotowy belek 5M. Jak wspomniałem wcześniej, nie ma sprzęgieł bez oporu, przynajmniej nie w najnowszych zestawach Technic.



Rysunek 1-18 To jest belka 15M z belkami 5M po obu stronach umocowanymi dwoma typami sprzęgieł.

Na rysunku 1-19 widzimy kilka rzeczy, które możemy zrobić ze sprzęgłami i innymi częściami.



Rysunek 1-19 To jest zasadniczo ta sama konstrukcja, co na rysunku 1-18, ale z dodanymi kilkoma częściami.

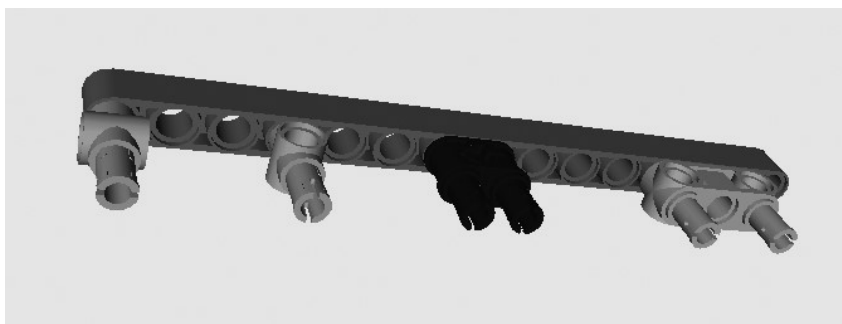
Po lewej stronie rysunku 1-19 znajduje się wetknięta do sprzęgła oś 4M, na którą są nałożone belka 5M i tuleja.

Na środku rysunku 1-19 dwa łączniki sworzeń/oś krzyżowa są umieszczone w sprzęgłach, a następnie jest na nich zatrzaśnięta belka 3M. Jeszcze jedna belka 3M jest umieszczona poniżej końcówek z otworami krzyżowymi sprzęgieł.

Po prawej stronie rysunku 1-19 oś 2M została umieszczona na sprzęgle, a inne sprzęgło zostało umieszczone na wierzchu. Belka 5M jest następnie wsunięta na to drugie sprzęgło.

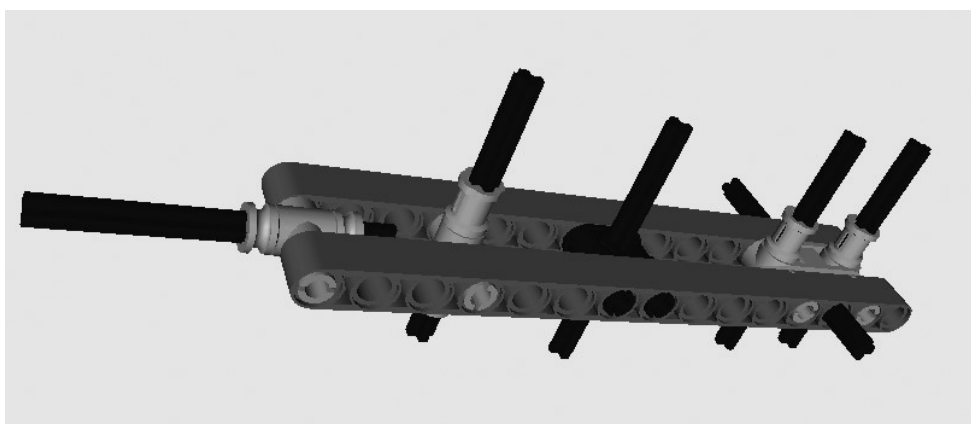
Działanie innych typów łączników Technic

W tym podrozdziale skupimy się na trzech kolejnych częściach: podwójnej tulei 3M, tulei modułowej oraz belce 3M z czterema zatrzaskami Technic. Możemy zobaczyć je w kolejności od lewej do prawej na rysunku 1-20 (z dwoma wariantami podwójnej tulei 3M).



Rysunek 1-20 Zwykła belka 15M z trzema typami łączników sworzni

Na rysunku 1-21 widać, że umieściłem inną belkę 15M, aby utworzyć interesującą „kanapkę”, która ma w środku łączniki sworznie z rysunku 1-20. Widzimy także, że włożyłem osie przez okrągłe otwory i zamocowałem je za pomocą tulei i półtulei. Oś w tulei modułowej nie wymaga żadnych tulei do zamocowania, ponieważ jest przełożona przez otwór w kształcie krzyża.



Rysunek 1-21 Trzy typy łączników sworzni z osiami w środku