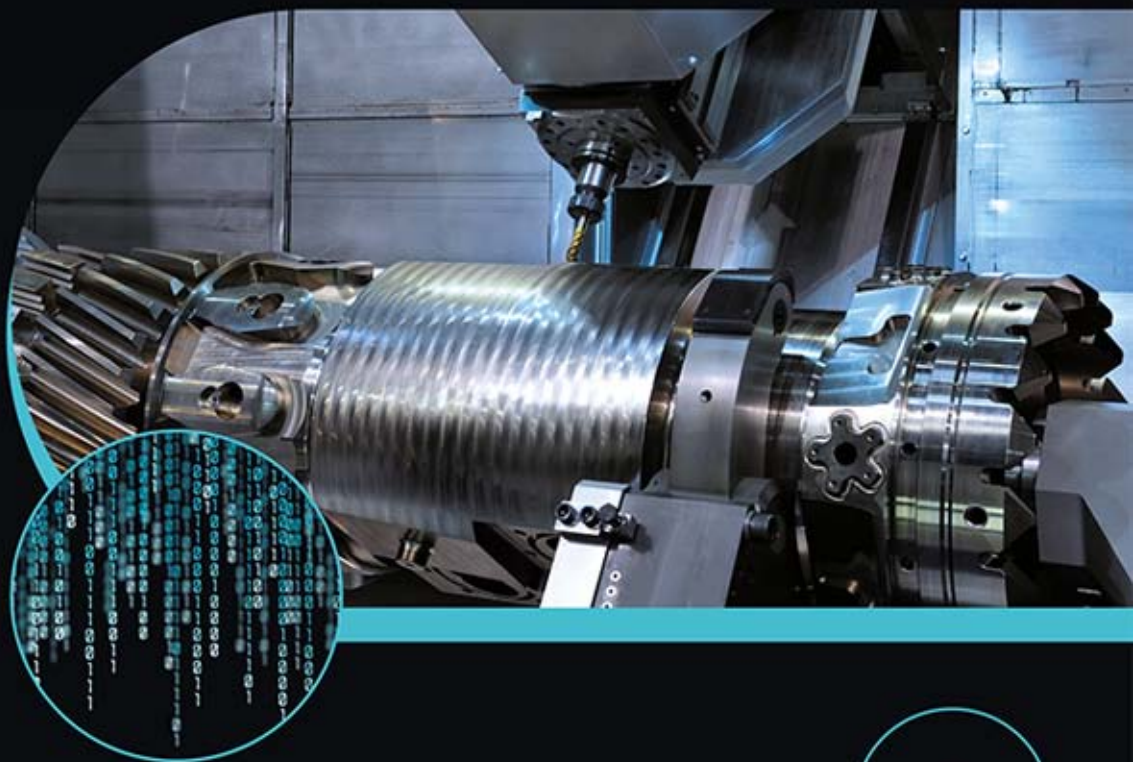


Janusz Pobożniak

PROGRAMOWANIE OBRABIAREK STEROWANYCH NUMERYCZNE W SYSTEMIE CAD/CAM CATIA V5



Wejść w świat cyfrowego wytwarzania!

- System Catia i jego moduly – od czego zacząć naukę programowania obrabiarek sterowanych numerycznie?
- Cykle tokarskie i frezarskie – jak najszybciej i najwygodniej zaprogramować obróbkę?
- Procedury wspólne – które zaawansowane procedury programowania na pewno przydadzą się w praktyce?



Helion



Wszelkie prawa zastrzeżone. Nieautoryzowane rozpowszechnianie całości lub fragmentu niniejszej publikacji w jakiegokolwiek postaci jest zabronione. Wykonywanie kopii metodą kserograficzną, fotograficzną, a także kopiowanie książki na nośniku filmowym, magnetycznym lub innym powoduje naruszenie praw autorskich niniejszej publikacji.

Wszystkie znaki występujące w tekście są zastrzeżonymi znakami firmowymi bądź towarowymi ich właścicieli.

Autor oraz Wydawnictwo HELION dołożyli wszelkich starań, by zawarte w tej książce informacje były kompletne i rzetelne. Nie biorą jednak żadnej odpowiedzialności ani za ich wykorzystanie, ani za związane z tym ewentualne naruszenie praw patentowych lub autorskich. Autor oraz Wydawnictwo HELION nie ponoszą również żadnej odpowiedzialności za ewentualne szkody wynikłe z wykorzystania informacji zawartych w książce.

Redaktor prowadzący: Ewelina Burska

Projekt okładki: Studio Gravite/Olsztyn

Obarek, Pokoński, Pazdrijowski, Zaprucki

Materiały graficzne na okładce zostały wykorzystane za zgodą Shutterstock.

Wydawnictwo HELION

ul. Kościuszki 1c, 44-100 GLIWICE

tel. 32 231 22 19, 32 230 98 63

e-mail: helion@helion.pl

WWW: <http://helion.pl> (księgarnia internetowa, katalog książek)

Drogi Czytelniku!

Jeżeli chcesz ocenić tę książkę, zajrzyj pod adres

<http://helion.pl/user/opinie/probra>

Możesz tam wpisać swoje uwagi, spostrzeżenia, recenzję.

Pliki z przykładami omawianymi w książce można znaleźć

pod adresem: <ftp://ftp.helion.pl/przyklady/probra.zip>

ISBN: 978-83-246-6346-0

Copyright © Helion 2014

Printed in Poland.

- [Kup książkę](#)
- [Poleć książkę](#)
- [Oceń książkę](#)

- [Księgarnia internetowa](#)
- [Lubię to! » Nasza społeczność](#)

Spis treści

Rozdział 1. Wprowadzenie	5
Charakterystyka systemu CATIA	5
Moduły systemu CATIA do programowania obrabiarek sterowanych numerycznie	6
Asocjatywność — zarządzanie zmianami w systemie CATIA	12
Organizacja podręcznika i stosowane symbole	14
Rozdział 2. Pierwsze kroki	17
Obrabiarki sterowane numerycznie CNC	17
Zasada działania obrabiarek CNC	18
Osie i układy współrzędnych w obrabiarkach sterowanych numerycznie	19
Punkty charakterystyczne programowania obrabiarek	20
Program sterujący w języku ISO	21
Korekcja promienia frezu i płytki ostrza noża tokarskiego	23
Metody przygotowywania programów sterujących	26
Procedura programowania obróbki w systemie CATIA V5	31
Dokumentacja technologiczna	31
Przygotowanie wejściowych danych geometrycznych	35
Definiowanie programu obróbki	35
Generowanie danych wyjściowych	37
Środowisko pracy	37
Programowanie obróbki części obrotowych	39
Przygotowanie modeli geometrycznych przedmiotu obrabianego i półfabrykatu	39
Definiowanie ogólnych parametrów operacji tokarskiej	47
Definiowanie cykli obróbki	51
Generowanie programu sterującego	73
Generowanie dokumentacji warsztatowej	76
Programowanie obróbki części pryzmatycznych	77
Przygotowanie modeli geometrycznych przedmiotu obrabianego i półfabrykatu	78
Definiowanie ogólnych parametrów operacji frezarskiej	86
Definiowanie cykli obróbki	89
Generowanie programu sterującego i dokumentacji warsztatowej	106
Rozdział 3. Cykle tokarskie	109
Cykl toczenia zgrubnego Rough Turning	109
Karta Strategy	110
Karta Geometry	112
Cykl toczenia rowków Groove Turning	116
Karta Strategy	116
Karta Geometry	119

Cykl toczenia kieszeni Recess Turning	121
Karta Strategy	121
Karta Geometry	123
Cykl toczenia wykańczającego Profile Finish Turning	125
Karta Strategy	125
Karta Geometry	128
Cykl toczenia gwintów Thread Turning	129
Karta Strategy	130
Karta Geometry	133
Cykl wiercenia otworów osiowych Drilling	134
Karta Strategy	134
Karta Geometry	136
Inne cykle tokarskie	137
Rozdział 4. Cykle frezarskie	139
Cykl planowania Facing	139
Karta Geometry	139
Karta Strategy	141
Cykl frezowania kieszeni Pocketing	145
Karta Geometry	145
Karta Strategy	149
Cykl frezowania konturu Profile Contouring	152
Karta Geometry	152
Karta Strategy	155
Cykl frezowania po krzywej Curve Following	160
Karta Geometry	160
Karta Strategy	161
Cykl frezowania rowków Groove milling	162
Karta Geometry	162
Karta Strategy	164
Cykle obróbki osiowej	166
Cykl wiercenia otworów Drilling	166
Karta Geometry	166
Karta Strategy	168
Rozdział 5. Procedury wspólne	171
Modele geometryczne używane w czasie programowania	171
Generowanie programu sterującego	173
Karta narzędziowa (Tool)	176
Karta do definiowania posuwów i szybkości (Feeds & Speeds)	180
Karta definiowania ruchów dodatkowych cykli obróbki (Macro)	183
Symulacja obróbki	187
Symulacja z użyciem torów ruchu narzędzi	188
Symulacja usuwania materiału na modelu bryłowym (tryb wideo)	190
Symulacja w trybie foto	191
Symulacja z użyciem modelu obrabiarki	193
Obróbka w wielu zamocowaniach	196
Budowa bazy danych narzędzi	201
Modyfikowanie parametrów narzędzia zdefiniowanego w bazie danych	201
Definiowanie katalogu narzędzi w arkuszu Excel	201
Modele bryłowe narzędzi	205
Zaznaczanie konturów	205
Rozpoznawanie cech technologicznych	210
Budowa modelu obrabiarki	215
Obróbka naroży i przejść (tylko dla frezowania)	219
Literatura	223
Skorowidz	225

Rozdział 1.

Wprowadzenie

Charakterystyka systemu CATIA

System CATIA V5 jest obecnie jednym z najbardziej zaawansowanych systemów inżynierskich na rynku. Jest to zestaw aplikacji do komputerowo wspomaganego projektowania CAD (*Computer Aided Design*), komputerowo wspomaganych obliczeń inżynierskich CAE (*Computer Aided Engineering*) i komputerowo wspomaganego wytwarzania CAM (*Computer Aided Manufacturing*) korzystających z tej samej bazy danych oraz tego samego interfejsu obsługi. System CATIA w aktualnie oferowanej wersji V5 udostępnia narzędzia do zarządzania cyklem życia wyrobu PLM (*Product Lifecycle Management*), co umożliwia pełną integrację osób, narzędzi, metodologii i zasobów na użytek współbieżnego rozwoju produktu. Dzięki tej funkcjonalności grupa osób pracująca nad przygotowaniem nowego wyrobu, nawet w zespołach geograficznie rozproszonych, może wspólnie korzystać z tej samej bazy danych, mając do dyspozycji zawsze aktualne i niewymagające konwersji dane. Funkcjonalność systemu CATIA ułatwia współpracę specjalistów z różnych dziedzin.

Historia systemu CATIA rozpoczęła się w roku 1977, kiedy francuska firma z branży lotniczej, Avions Marcel Dassault, w czasie prac nad samolotem myśliwskim rozpoczęła budowę własnego systemu CAD. Początkowo system ten nosił nazwę CATI (*Conception Assistée Tridimensionnelle Interactive* — skrót od francuskiego określenia interaktywnie wspomaganie projektowanie trójwymiarowe). Nazwa CATIA została przyjęta w 1981 roku, kiedy firma zdecydowała się na sprzedaż tego systemu innym użytkownikom.

Główne obszary funkcjonalności systemu CATIA to:

- ◆ projektowanie mechaniczne: projektowanie części maszyn, projektowanie zespołów montażowych, tworzenie dokumentacji konstrukcyjnej,
- ◆ projektowanie powierzchni [16]: klasyczne modelowanie powierzchniowe, modelowanie powierzchni swobodnych, analiza jakości powierzchni, tworzenie scen renderowanych,
- ◆ projektowanie elementów z blach cienkich,
- ◆ synteza produktu: automatyzacja i sprawdzanie poprawności danych konstrukcyjnych i technologicznych za pomocą narzędzi opartych na wiedzy,

- ◆ analizy MES pojedynczych modeli i podzespołów: analizy stanu naprężeń i odkształceń, wyznaczanie wartości ekstremalnych naprężeń i częstotliwości drgań własnych,
- ◆ zintegrowane projektowanie instalacji elektrycznych, rurowych, ogrzewania, wentylacji i klimatyzacji,
- ◆ analiza ergonomii wyrobów, projektów i procesów z użyciem makiet ludzkich,
- ◆ programowanie obrabiarek sterowanych numerycznie: programowanie tokarek, frezarek trójosiowych i pięciooosiowych, obsługa obrabiarek jedno- i wielotorowych, różne tryby symulacji programów obróbki, włącznie z symulacją z uwzględnieniem modeli obrabiarek oraz symulacją na podstawie plików w formacie ISO, generowanie plików dla układu sterowania w różnych formatach, generowanie dokumentacji warsztatowej.

System CATIA jest stosowany w wielu branżach, szczególnie często w przemysłach: lotniczym (Boeing Sikorsky, Cessna Aircraft Company, Lockheed Martin, Dassault Aviation), urządzeń przemysłowych (3M, ABB Turbo Systems, Comau, Kuka Systems GmbH, Motorola Automotive, Nikon, Philips Lumec, Sony) oraz motoryzacyjnym (Jaguar Land Rover, Ford, Renault, Great Wall Motor, Hyundai, Toyota Motorsport).

Jednym z głównych obszarów, w których wykorzystywany jest system CATIA rozwijany już od najwcześniejszych wersji, jest programowanie obrabiarek sterowanych numerycznie.

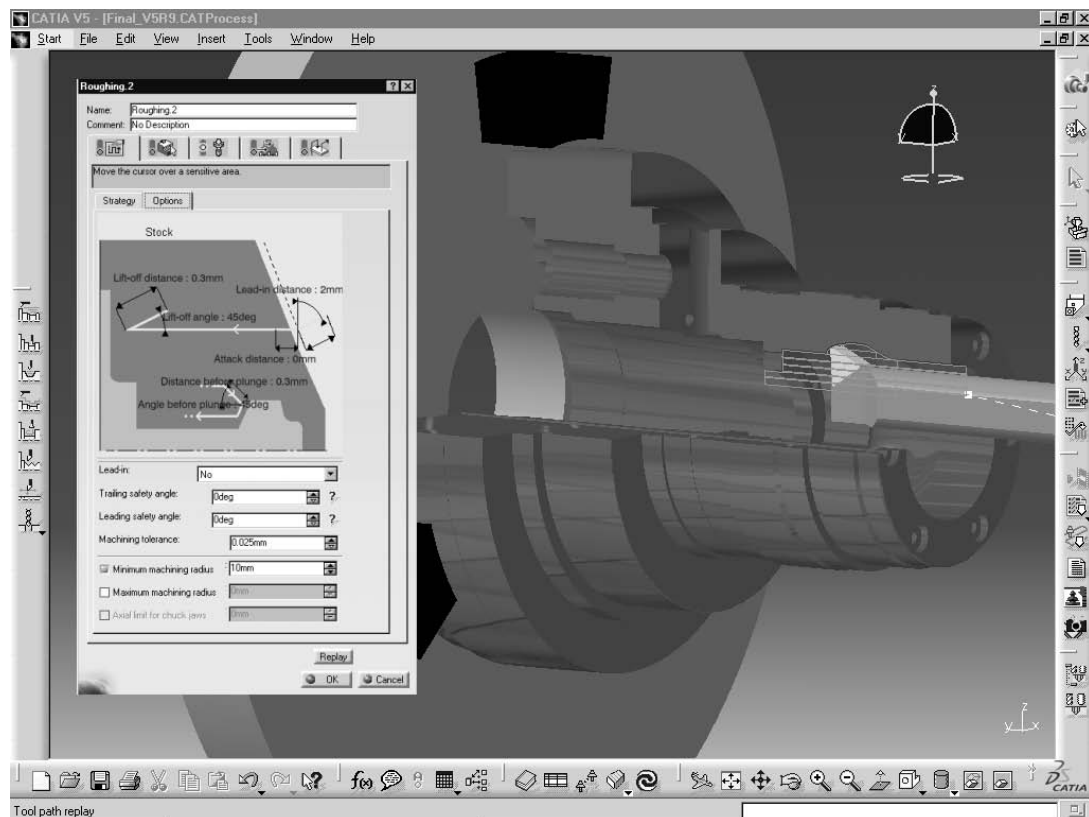
Moduły systemu CATIA do programowania obrabiarek sterowanych numerycznie

System CATIA posiada szereg istotnych dla użytkownika cech. Uwagę zwraca krótki czas programowania wynikający z łatwej, intuicyjnej obsługi oraz przejrzystej organizacji okien dialogowych. Można zdefiniować i zapisać w bibliotekach często używane narzędzia, co również wpływa na czas programowania.

System ten oferuje szereg modułów do programowania obrabiarek sterowanych numerycznie [18], jednak dostępność tych modułów zależy od posiadanej licencji. Oto ich omówienie.

Moduł do programowania tokarek dwuosiowych (*Lathe machining*) oraz wiercenia, obsługujący tokarki poziome i pionowe, oferujący szereg cykli, włącznie z toczeniem zgrubnym, toczeniem rowków, toczeniem kieszeni, toczeniem wykańczającym, toczeniem gwintów, oraz szereg cykli obróbki osiowej, takich jak nawiercanie, wiercenie czy pogłębianie. Moduł ten pozwala automatycznie wyznaczyć kształt wynikający z uprzednio zrealizowanych cykli. Tak wyznaczony kształt może być użyty do definiowania kolejnych cykli obróbki w tym samym zamocowaniu. Można również automatycznie wyznaczyć bryłę przedmiotu po aktualnej operacji i wskazać ją jako półfabrykat do kolejnej operacji. Na rysunku 1.1 przedstawiono tor ruchu narzędzia dla cyklu wytaczania powierzchni wewnętrznych oraz okno dialogowe do definiowania ruchów pomocniczych dla tego cyklu.

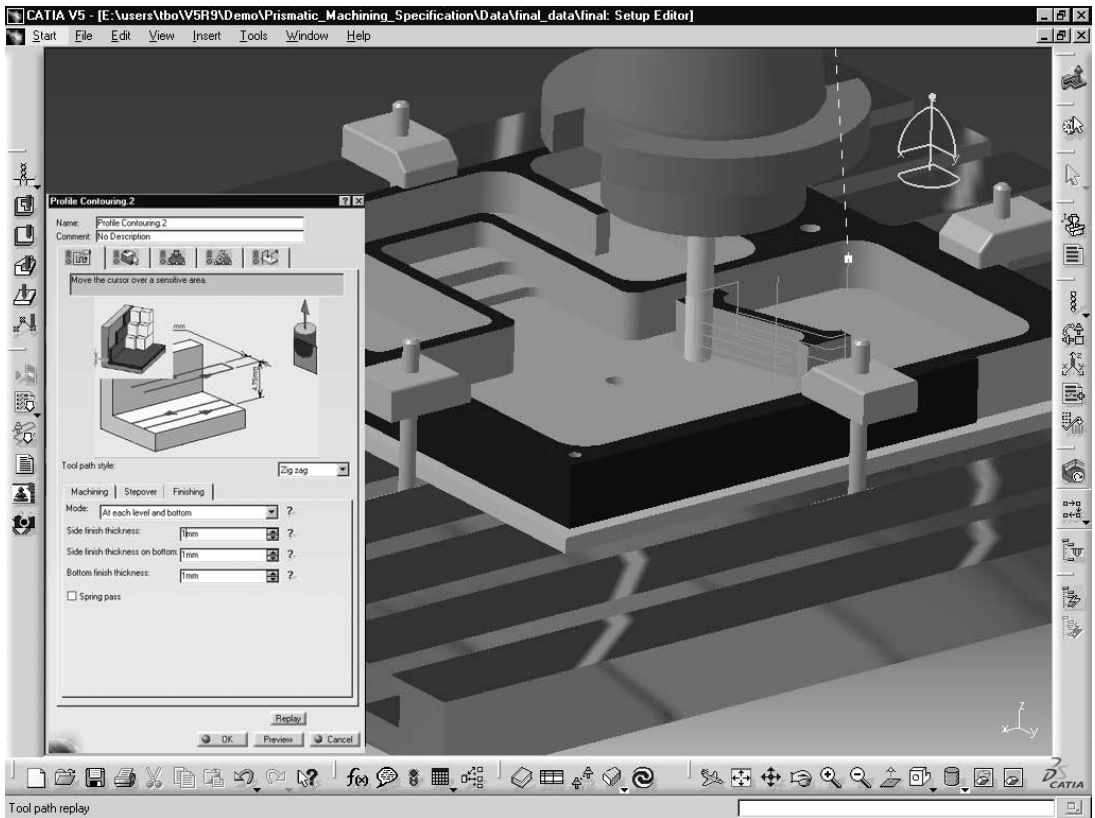
Moduł do programowania cykli frezarskich 2.5D (*Prismatic machining*) obsługujący również obróbkę z dużymi prędkościami HSC. Udostępnia szereg cykli frezarskich, takich jak



Rysunek 1.1. Definiowanie parametrów ruchu dla cyklu toczenia zgrubnego [19]

planowanie, frezowanie kieszeni otwartych i zamkniętych, frezowanie rowków i profili (rysunek 1.2). Dodatkowo dostępnych jest 17 cykli do obróbki osiowej, począwszy od wiercenia, a skończywszy na frezowaniu gwintów. Moduł zawiera szereg zdefiniowanych ruchów pomocniczych, np. ruchy dojazdu i odjazdu, które użytkownik może samodzielnie definiować. Dla każdego odcinka takiego ruchu można zdefiniować inny posuw. W trakcie symulacji ruchy te mogą być wyświetlane w różnych kolorach, w zależności od ich rodzaju.

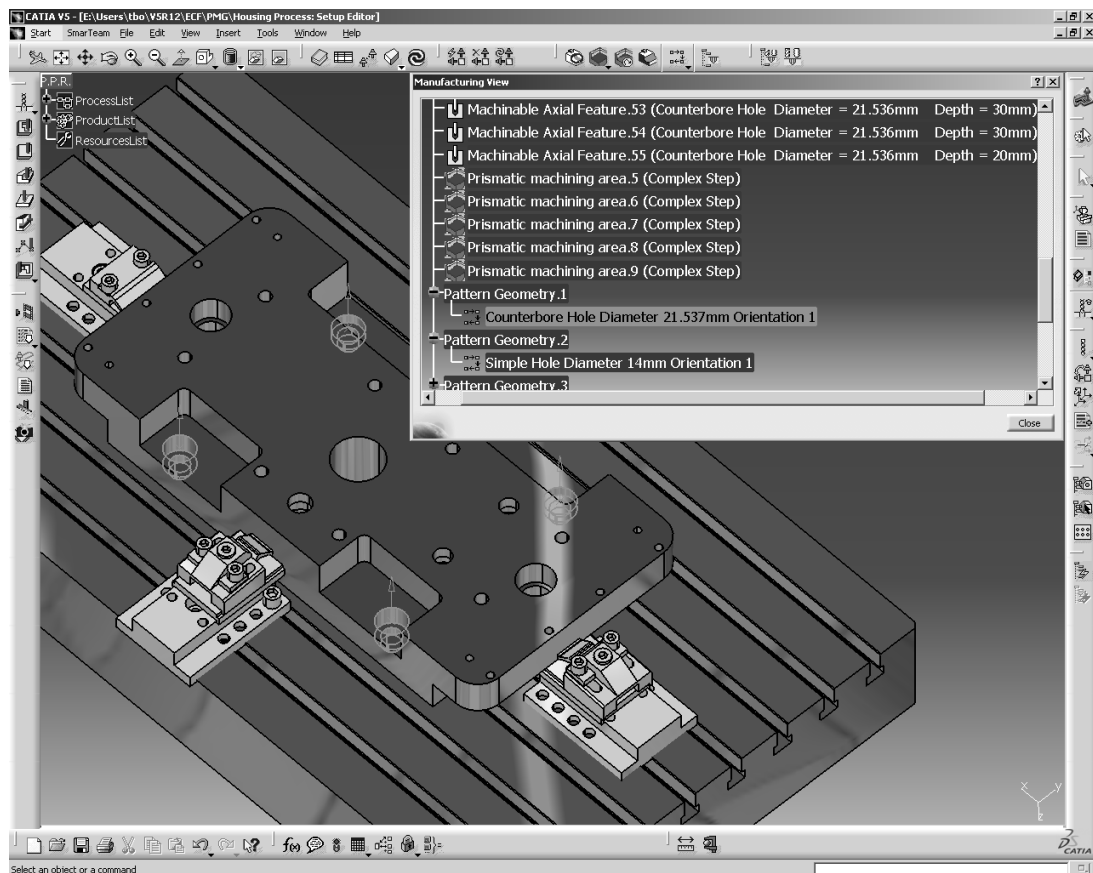
Moduł Asystenta programowania obróbki frezowaniem (*Prismatic Machining Preparation Assistant*) udostępnia funkcje do rozpoznawania cech technologicznych dla cykli frezowania 2.5D oraz wiercenia. Rozpoznawane są takie cechy jak kieszenie zamknięte, kieszenie otwarte, rowki przelotowe, rowki nieprzelotowe oraz różne rodzaje otworów, włącznie z otworami prostymi, stożkowymi, powiercanymi i pogłębianymi walcowo lub stożkowo. Do rozpoznanych cech technologicznych można ręcznie przypisać odpowiednie cykle. Cykle mogą też być przypisywane automatycznie z wykorzystaniem narzędzi opartych na wiedzy. Wiedza ta określa warunki stosowania poszczególnych rodzajów cykli. Definiuje też warunki do automatycznego doboru narzędzi, w zależności przykładowo od parametrów geometrycznych rozpoznanej cechy technologicznej. Można również zdefiniować zasady, uzależniające wartość parametrów cykli od geometrii cechy technologicznej. Na rysunku 1.3 przedstawiono listę cech technologicznych rozpoznanych w przedmiocie.



Rysunek 1.2. Definiowanie cyklu frezowania profilu [20]

Moduł do frezowania powierzchni (*Surface Machining*) udostępnia cykle obróbki zgrubnej powierzchni z podziałem wg płaszczyzn pionowych lub poziomych, usuwanie resztek materiału po cyklach obróbki zgrubnej, cykle obróbki wykańczającej powierzchni (rysunek 1.4), cykle frezowania ze stałą wielkością naddatku w osi Z, cykle frezowania ołówkowego, spiralnego oraz pomiędzy konturami. Można konfigurować różne ścieżki narzędzia dla poszczególnych cykli. W niektórych cyklach obróbki można konfigurować liczbę używanych osi. Dla cykli obróbki wykańczającej można automatycznie wybierać ścieżkę narzędzia w celu skrócenia czasu trwania cyklu. Możliwa jest kontrola kolizji pomiędzy powierzchniami obrabianymi i powierzchniami, które należy omijać, a narzędziem i oprawką narzędziową. W pewnych konfiguracjach systemu CATIA moduł ten może być oferowany w postaci dwóch modułów: *3 Axis Surface Machining* (trójosiowe frezowanie powierzchni) i *Multi-Axis Surface Machining* (wielooosiowe frezowanie powierzchni).

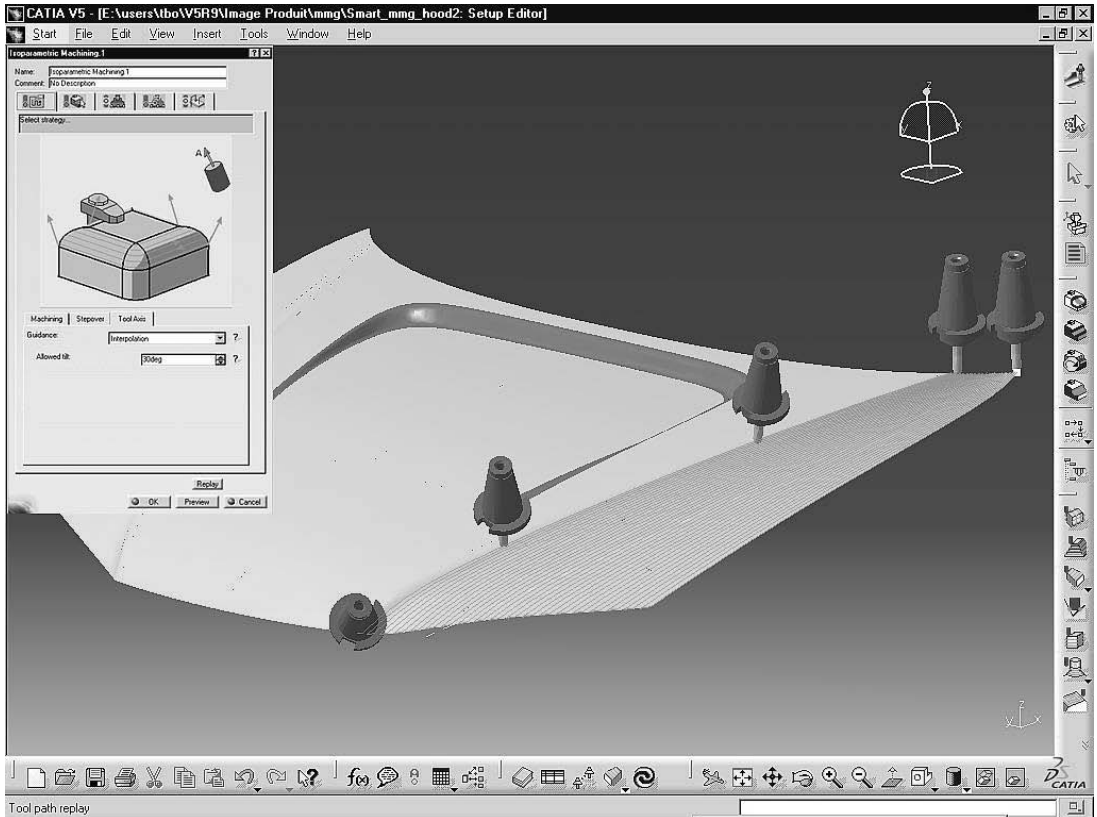
Moduł do zaawansowanej obróbki (*Advanced Machining*) przeznaczony jest do programowania obróbki dla złożonych przedmiotów trójwymiarowych, używanych przykładowo w przemyśle lotniczym, motoryzacyjnym czy hydraulicznym (rysunek 1.5). Moduł ten oferuje 17 cykli obróbki osiowej, od wiercenia do frezowania gwintów, cykle frezowania 2.5D oraz cykle obróbki trójosiowej, czteroosiowej i pięcioosiowej udostępniane również przez moduły *Prismatic Machining*, *3 Axis Surface Machining* i *Multi-Axis Surface Machining*. Jego funkcjonalność obejmuje więc funkcje wymienionych modułów. Dodatkowo oferuje cykle obróbki spiralnej.



Rysunek 1.3. Wyświetlanie rozpoznanych cech technologicznych [21]

Moduł do programowania tokarek wielotorowych (*Multi-Slide Lathe Machining*) to narzędzie nowej generacji, pozwalające maksymalnie wykorzystać wydajność tokarek wielotorowych, posiadających wiele wrzecion i głowic narzędziowych. Warunkiem wykorzystania możliwości produkcyjnych i technologicznych takich obrabiarek jest posiadanie odpowiedniego narzędzia do programowania i symulacji, jakim jest ten moduł. Udostępnia on narzędzia do synchronizacji cykli toczenia (rysunek 1.6) i frezowania. Użytkownik ma możliwość śledzenia synchronizacji poszczególnych głowic narzędziowych przy użyciu narzędzi wizualnych, przykładowo za pomocą wykresów Gantta. Poszczególne programy obróbki wyświetlane są w funkcji czasu.

Moduł do symulacji programów obróbki (*NC Manufacturing Verification/NC Manufacturing Review*) umożliwia symulację obróbki z wyświetlaniem torów narzędzia i usuwaniem materiału z modelu bryłowego oraz udostępnia tryb foto, w którym od razu generowany jest kształt przedmiotu po obróbce. Można regulować szybkość symulacji oraz zatrzymywać ją w różnych miejscach, przykładowo po przejściu do kolejnego punktu lub po zmianie posuwu. Moduł automatycznie może porównać uzyskany przedmiot z zaprojektowanym pod kątem pozostającego nadkładu materiału do usunięcia (rysunek 1.7) oraz materiału niepotrzebnie usuniętego.

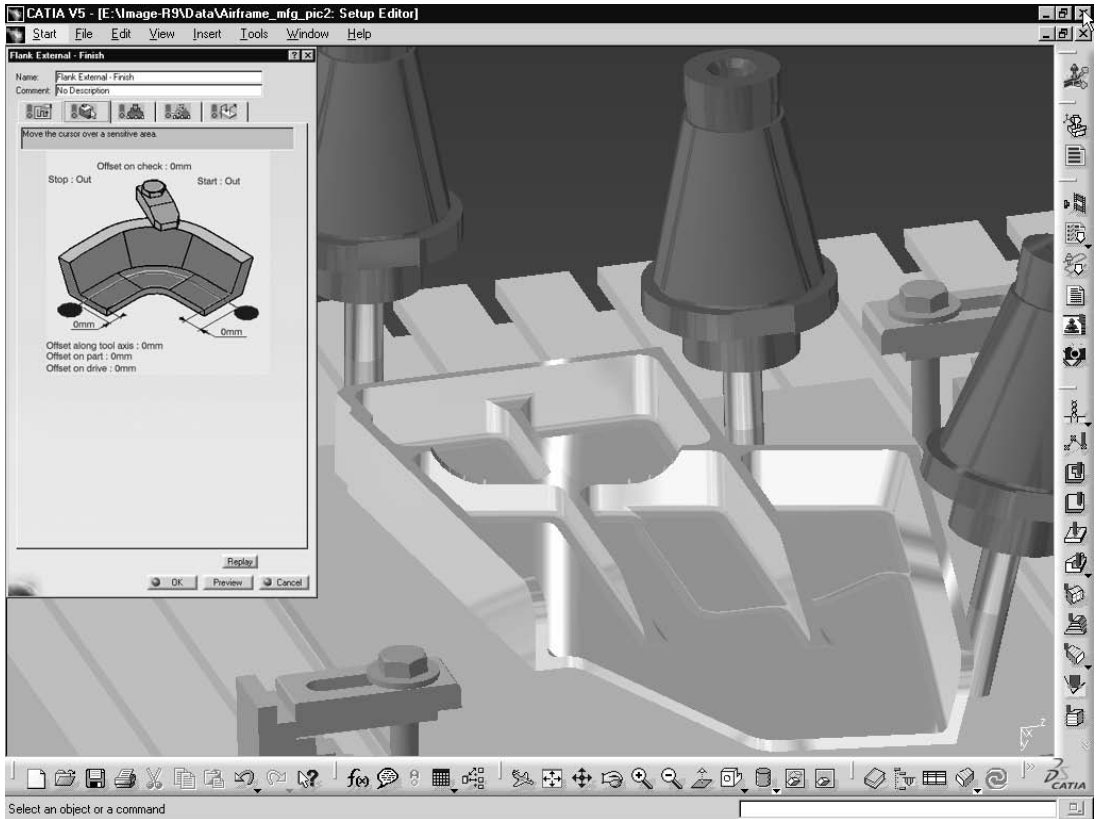


Rysunek 1.4. Cykl wielosiowego frezowania powierzchni [22]

Wyniki tej analizy wyświetlane są w postaci graficznej, z kodowaniem kolorami. Dostępne są raporty zawierające listy wszystkich wykrytych nieprawidłowości, włącznie z kolizjami. Na ekranie w przejrzysty sposób przedstawiane są miejsca występowania kolizji.

Moduł do budowy modeli obrabiarek (*NC Machine Tool Builder*) pozwala modelować zasoby produkcyjne, czyli obrabiarki, systemy wymiany narzędzi, systemy zasilania w przedmioty obrabiane oraz inne urządzenia peryferyjne używane w procesie technologicznym obróbki. Model obejmuje geometrię, kinematykę oraz informacje technologiczne, takie jak pozycja bazowa, pozycja wymiany narzędzia, zakresy ruchów osi, dopuszczalne wartości prędkości i przemieszczeń, punkt mocowania przedmiotu i punkt mocowania narzędzia. Udostępnia narzędzia do sprawdzania zamodelowanej kinematyki obrabiarek. Za pomocą okna dialogowego można ręcznie przemieszczać osie obrabiarki (rysunek 1.8).

Moduł do symulacji z użyciem modelu obrabiarki (*NC Machine Tool Simulation*) pozwala wybrać wirtualną obrabiarkę i wykonać na niej program obróbki. Umożliwia sprawdzenie kolizji oraz wykonywalności programu z punktu widzenia możliwości technologicznych obrabiarki. W trakcie symulacji może być wyświetlana ścieżka narzędzia lub usuwany materiał z modelu bryłowego. W przypadku wykrycia kolizji można modyfikować ścieżkę narzędzia



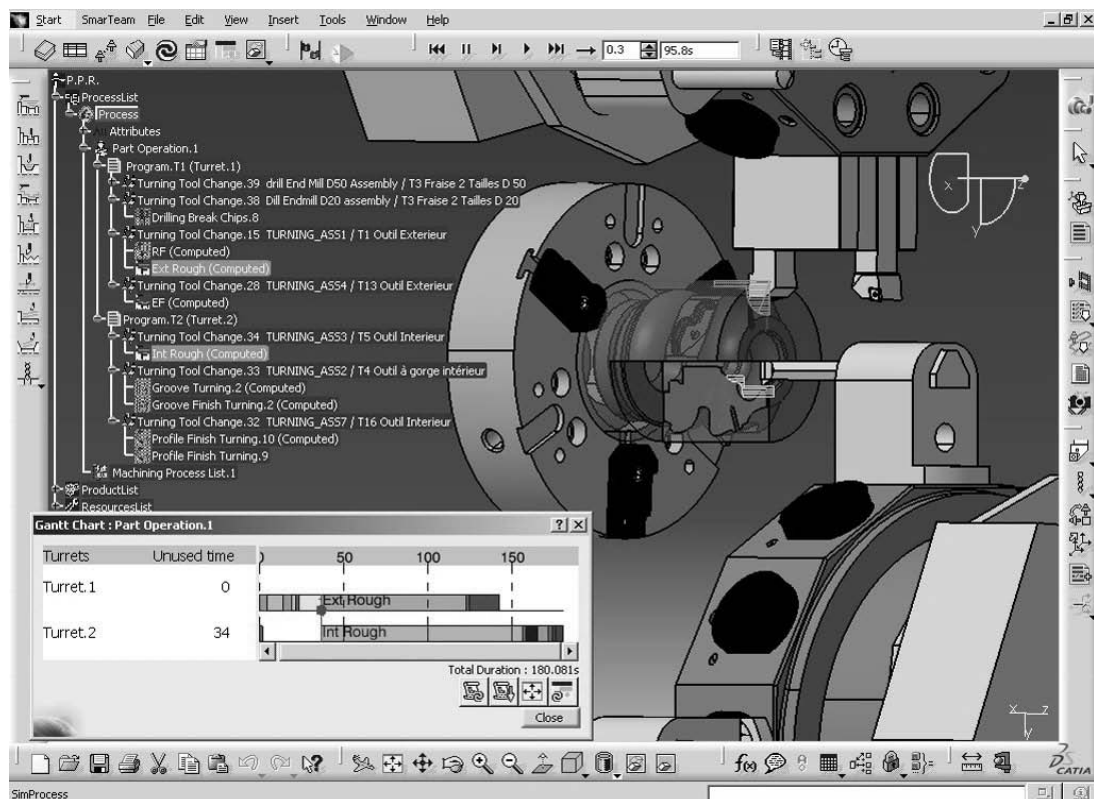
Rysunek 1.5. Definiowanie cyklu obróbki wykańczającej kieszeni [23]

lub parametry cyklu obróbki. Możliwa jest też symulacja obróbki w oparciu o kod ISO (rysunek 1.9). Rozwiązanie takie umożliwia dokładne sprawdzenie programu (w celu wyeliminowania wszystkich błędów) przed uruchomieniem go na faktycznej obrabiarce, co pozwala poprawić stopień wykorzystania obrabiarki i skracza czas technologicznego przygotowania produkcji.

Należy zwrócić uwagę, że wymienione powyżej moduły są zintegrowane. Przykładowo funkcjonalność modułów do symulacji programów obróbki (*NC Manufacturing Verification/NC Manufacturing Review*) jest dostępna z poziomu każdego modułu służącego do programowania obróbki. Moduły te nie występują jako niezależne pozycje w menu systemu CATIA.

Istotną zaletą systemu CATIA, wspólną dla wszystkich modułów, to efektywne zarządzanie narzędziami i katalogami narzędzi. W trakcie symulacji można korzystać z modeli narzędzi wraz z oprawkami narzędziowymi. Użytkownik może samodzielnie tworzyć modele narzędzi specjalnych. Można również definiować biblioteki używanych narzędzi.

System CATIA udostępnia też narzędzia do automatyzacji i standaryzacji. Pozwala zapisywać sekwencje cykli obróbki w postaci inteligentnych szablonów, dla których definiowane są warunki stosowania poszczególnych cykli, kryteria doboru narzędzi oraz kryteria ustalania wartości

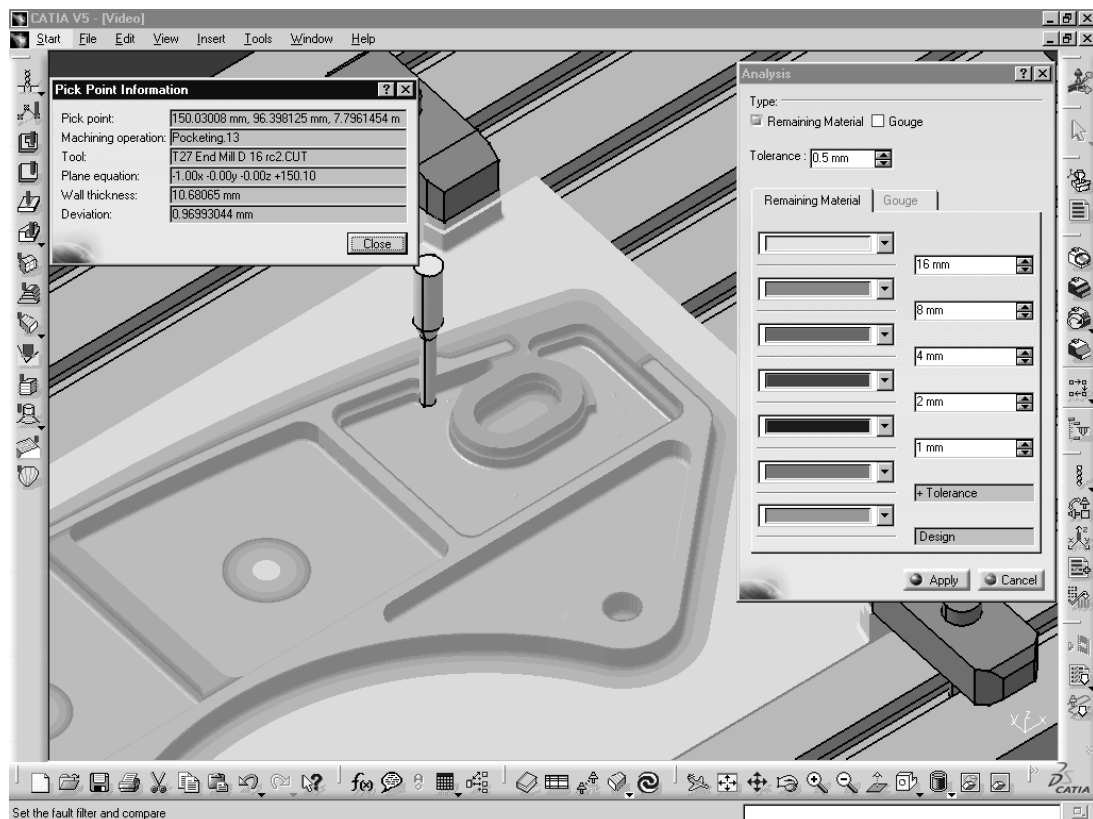


Rysunek 1.6. Śledzenie synchronizacji obrabiarek wielotorowych [24]

parametrów cykli. Rozwiązanie takie pozwala zapisywać wiedzę technologiczną oraz wielokrotnie z niej korzystać, co w efekcie prowadzi do skrócenia czasu programowania oraz zwiększenia jakości tworzonych programów obróbki.

Asocjatywność — zarządzanie zmianami w systemie CATIA

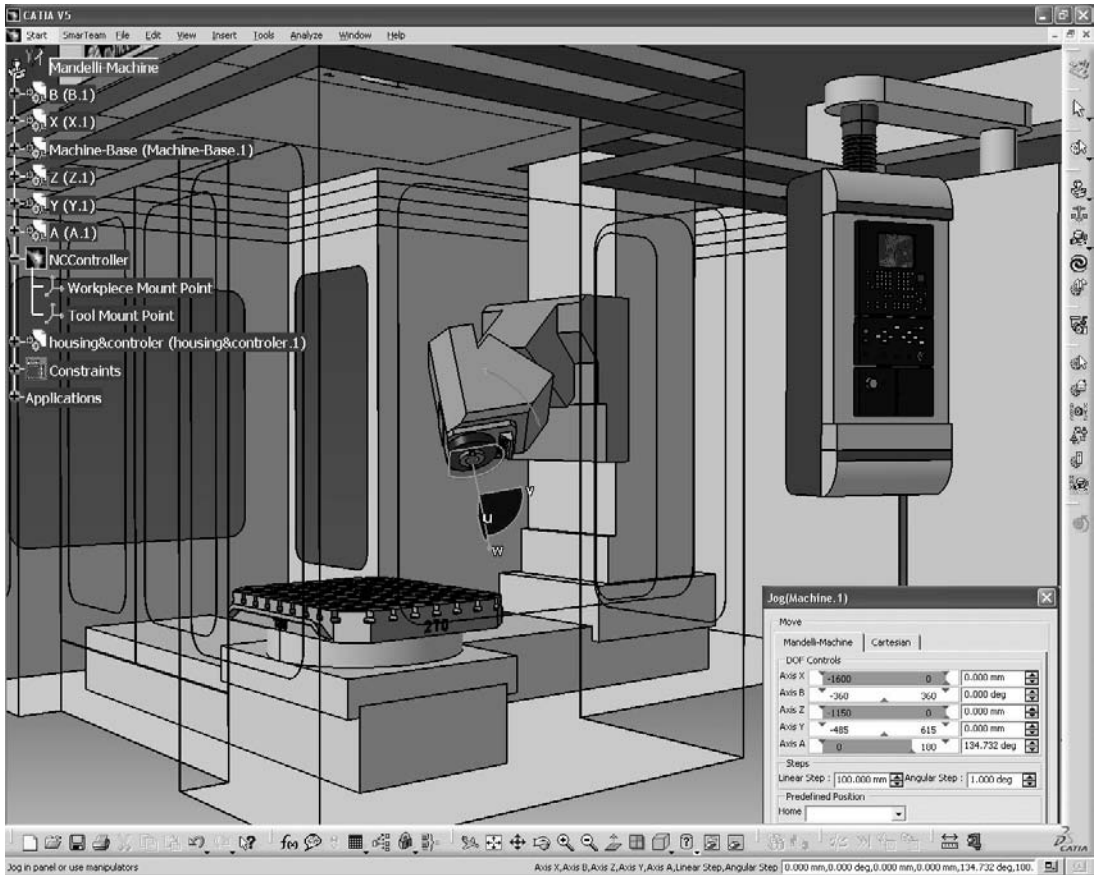
Jedną z najważniejszych cech rozwiązań do programowania obróbki dostępnych w systemie CATIA jest integracja wokół modelu PPR (*Product — Process — Resources*). Model ten łączy reprezentacje produktów (model geometryczny przedmiotu obrabianego, półfabrykatu), procesów (sekwencje cykli obróbki podzielone na programy obróbki) oraz zasobów (narzędzia, obrabiarki). Taka integracja powoduje, że zmiana w konstrukcji przedmiotu dokonana w systemie CATIA jest odwzorowywana w zaprojektowanym wcześniej programie obróbki. To bardzo ważna cecha. W istotnym stopniu redukuje lub nawet eliminuje koszt wynikający z wprowadzenia zmian przez konstruktora na późniejszym etapie przygotowania konstrukcyjno-technologicznego produktu. Z drugiej strony rozwiązanie takie pozwala też na implementowanie zasad inżynierii współbieżnej.



Rysunek 1.7. Analiza naddatku pozostającego do usunięcia [25]

Należy zwrócić uwagę, że wprowadzanie zmian jest często wnioskowane przez technologa-programistę. W trakcie programowania obróbki może on zauważyć, że w przedmiocie występują rozwiązania niekorzystne z technologicznego punktu widzenia. Mogą to być np. otwory o różnych średnicach, pomimo braku uzasadnienia takiego rozwiązania, albo brak promieni zaokrąglenia naroży na styku powierzchni bocznych w kieszeniach części pryzmatycznych, co uniemożliwia prawidłowe wykonanie przedmiotu obrabianego. Asocjatywność pozwala wprowadzić takie zmiany przy relatywnie niskich nakładach.

Na rysunku 1.10 przedstawiono przedmiot, w którym frezowana jest kieszeń. Jeżeli do projektowania geometrii używane jest środowisko inne niż do programowania obróbki, to nie jest zapewniona asocjatywność. Zmiana rozmiarów frezowanej kieszeni w modelu geometrycznym wymusza wtedy powtórzenie prawie całego procesu programowania. Zmieniony model geometryczny musi być ponownie zaimportowany do oprogramowania, za pomocą którego tworzony jest program sterujący dla obrabiarki. W systemie CATIA modelowanie geometrii i programowanie obróbki są realizowane w tym samym środowisku, w oparciu o ten sam model przedmiotu, a więc zapewniona jest asocjatywność. Jeżeli więc geometria przedmiotu zostanie zmieniona, wygenerowana ścieżka narzędzia jest automatycznie aktualizowana, bez konieczności ingerencji.

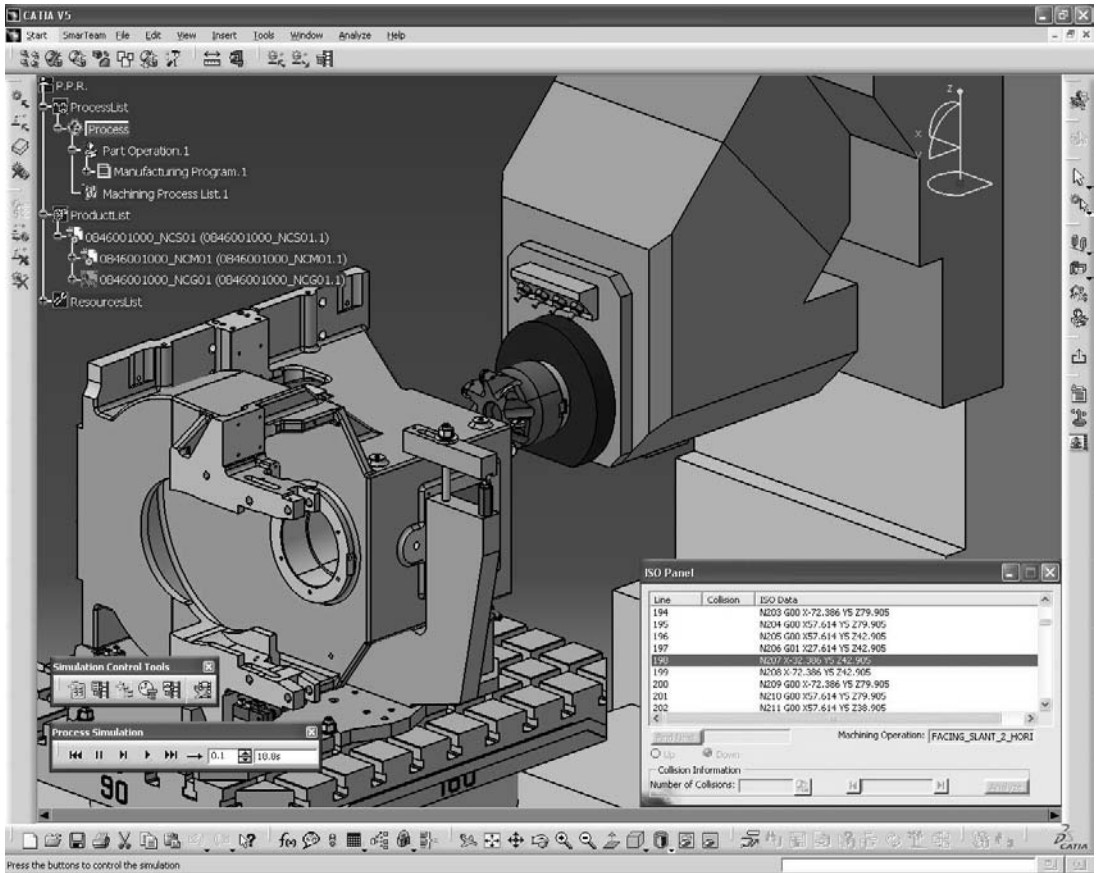


Rysunek 1.8. Analiza kinematyki modelu obrabiarki pięcioosiowej [26]

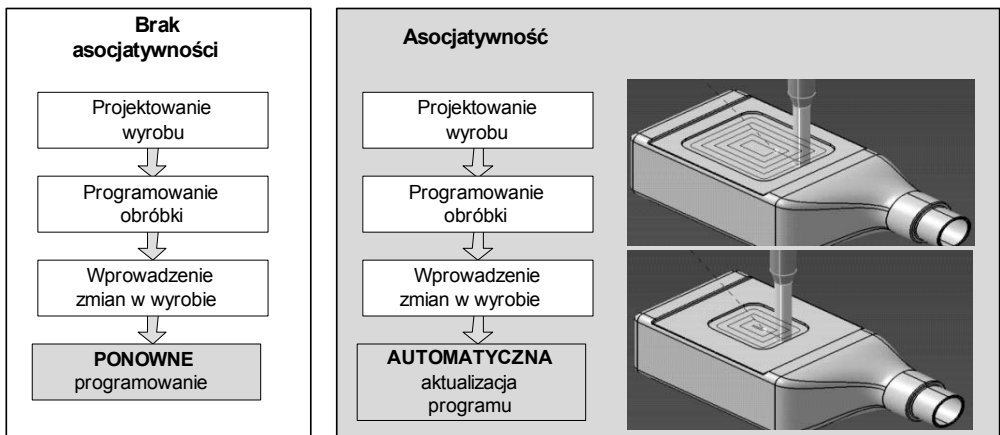
Automatyczne aktualizowanie programów obróbki ma też niezwykle istotne znaczenie podczas tworzenia rodziny produktów technologicznie podobnych. Raz utworzony program obróbki dla przedstawiciela zbioru części technologicznie podobnych może być z powodzeniem wielokrotnie użyty w czasie przygotowania programów obróbki dla przedmiotów należących do tego zbioru.

Organizacja podręcznika i stosowane symbole

Podręcznik jest przeznaczony dla dwóch grup odbiorców. Pierwszą grupę stanowią czytelnicy, którzy nie posiadają doświadczenia w korzystaniu z modułów do programowania obróbki w systemie CATIA. Z myślą o takich odbiorcach opracowano rozdział „Pierwsze kroki”. Zawiera on podstawowe wiadomości z zakresu programowania obrabiarek sterowanych numerycznie oraz odsyłacze do literatury, umożliwiające dalsze zgłębianie tematu. Podane też są



Rysunek 1.9. Symulacja programu obróbki na modelu obrabiarki, w oparciu o instrukcje ISO [27]



Rysunek 1.10. Asocjatywność modelu geometrycznego i programu obróbki w systemie CATIA na przykładzie frezowania kieszeni

dwa przykłady, z programowania obróbki części obrotowych i części pryzmatycznych, obejmujące również etapy modelowania prostego przedmiotu obrabianego i półfabrykatu. Rozdział ten będzie też przydatny dla osób posiadających doświadczenie z zakresu programowania OSN, ale w innych systemach. Przykłady zostały opracowane w ten sposób, aby ułatwić rozpoczęcie pracy z systemem CATIA. Drugą grupę odbiorców stanowią czytelnicy, którzy posiadają już podstawową wiedzę z zakresu programowania OSN w systemie CATIA. Z myślą o nich przygotowano szczegółowy opis cykli tokarskich i frezarskich (rozdziały „Cykle tokarskie” i „Cykle frezarskie”) oraz szereg zaawansowanych procedur programowania (rozdział „Procedury wspólne”).

W żadnym przypadku podręcznik ten nie ma na celu szczegółowego opisu całej funkcjonalności czy wszystkich cykli obróbki i parametrów, które mogą być konfigurowane przez użytkownika. Zwrócono natomiast uwagę na przedstawienie ogólnej procedury programowania obróbki oraz opis kluczowych funkcji i cykli obróbki. Oczywiście, wybór taki jest subiektywny i podyktowany osobistym doświadczeniem autora, zdobytym w trakcie korzystania z tego systemu. Szczegółowe i dokładne opisy zamieszczone są w pomocy komputerowej systemu i dokumentacji systemu CATIA [1].

W celu ułatwienia korzystania z podręcznika, a jednocześnie ograniczenia jego objętości, zastosowane zostały podane poniżej symbole.



Porada

Symbolem tym oznaczono podpowiedzi ułatwiające pracę z systemem.



Symbolem tym oznaczono odsyłacze do innych punktów tego podręcznika, zawierających szczegółowe informacje.



Na FTP

Pliki używane w przedstawianych przykładach zostały zamieszczone na serwerze FTP wydawnictwa. Symbolem tym oznaczono informacje o lokalizacji tych plików.

Skorowidz

3 Axis Surface Machining, 8

A

acceleration limit, 194
adres, 22
advanced machining, 8
analiza
 kinematyki modelu obrabiarki pięcioosiowej, 14
 naddatku pozostającego do usunięcia, 13
AphaCAM, 29
Approach, 102, 183
APT, 173
ArtCAM, 29
asocjatywność, 12, 29
 modelu geometrycznego i programu obróbki, 15

B

baza danych
 aplikacji systemu CATIA, 37
 narzędzi, 201
baza geometryczna
 integracja narzędzi, 30
Blind, 167
blind slot, 210
blok danych, 22
 numer, 22
 numer rejestru narzędziowego, 22
 posuw, 23
 prędkość obrotowa wrzeczona frezarki, 22
 wybór narzędzia, 22
bryła
 Imadlo, 171
 półfabrykat, 172
 przedmiot obrabiany, 172
 Stol, 171

C

CAD, 5
CAE, 5
CAM, 5, 18
CATI, 5
CATIA
 cykle obróbki, 36
 integracja wokół modelu PPR, 12
 narzędzia do automatyzacji i standaryzacji, 11
 obróbka osiowa, 166
 obszary funkcjonalności, 5
 symulacja obróbki, 26
 zarządzanie narzędziami, 11
 zarządzanie zmianami, 12
 zastosowanie, 6
CATIA V5, 5
 cykle frezarskie, 139
 cykle tokarskie, 109
 procedura programowania obróbki, 31
 środowisko pracy, 37
Caution Zone, 195
cecha technologiczna, 210, 211
 informacja dla cechy, 214
 programowania obróbki, 213
 przypisywanie cykli obróbki, 212
 rozpoznawanie, 210
 funkcja globalna, 211
 funkcja lokalna, 211
 ograniczenia, 210
 okno z wynikami, 212
 widok rozpoznanych cech, 213
cechy pryzmatyczne, 210
CLF, 173
Climb, 142
Closed Pocket, 100
CNC, 17
complex cutout, 210
complex step, 210

- Conception Assistée Tridimensionnelle Interactive, 5
 - Conventional, 142
 - counterbored hole, 210
 - counterdrilled hole, 210
 - countersunk hole, 210
 - Curve Following, 160
 - cykl
 - do obróbki toczeniem kieszeni, 137
 - do obróbki wykańczającej rowków, 137
 - do obróbki zgrubnej materiałów o dużej twardości, 137
 - Drilling, 104
 - frezowania czopa, 95
 - frezowania kieszeni, 145
 - Parameters, 149
 - usunięcie resztek, 221
 - frezowania kieszeni okrągłej
 - elementy geometryczne, 100
 - frezowania kieszeni zamkniętej, 99
 - frezowania konturu, 152
 - przykłady zastosowań, 153
 - frezowania po krzywej, 160
 - frezowania rowka zewnętrznego na czopie, 101
 - ruchy pomocnicze, 102
 - frezowania rowków, 162
 - ścieżki ruchu narzędzi, 165
 - frezowania rowków przelotowych, 96
 - frezowania uskoku powierzchni
 - definiowanie elementów geometrycznych, 97
 - Groove Milling, 101
 - obróbki, 36
 - definiowanie, 51
 - drzewo PPR, 38
 - operacja frezarska, 89
 - posuw i prędkość skrawania, 55
 - obróbki kieszeni
 - przykłady zastosowania, 146
 - obróbki osiowej, 166
 - planowania, 51, 139
 - drzewo PPR, 57
 - ścieżki ruchu narzędzi, 142, 150
 - wskazanie profilu przedmiotu, 51
 - wyбір elementów geometrycznych, 52
 - planowania powierzchni, 89
 - ruch dojazdu, 93, 94
 - symulacja, 94
 - ukrywanie półfabrykatu, 91
 - Pocketing, 95, 96, 99
 - Profile contouring, 95
 - Profile Contouring, 145
 - stały, 23
 - toczenia gwintów, 129
 - toczenia kieszeni, 116, 121
 - toczenia rowka, 68, 116
 - fragmenty konturu, 73
 - kontury, 69
 - toczenia wykańczającego, 71, 125
 - konfigurowanie oprawki, 74
 - toczenia zgrubnego, 109
 - definiowanie, 51
 - toczenia zgrubnego powierzchni zewnętrznych, 64
 - definiowanie parametrów, 65
 - kontury, 64
 - wieloosiowego frezowania powierzchni, 10
 - wiercenia otworów, 104, 166
 - ruch dojazdu, 106
 - wiercenia otworu osiowego, 57, 134
 - położenie otworu, 58
 - posuw i prędkość obrotowa, 58
 - wytaczania powierzchni wewnętrznych, 58
- ## D
- dane geometryczne wejściowe, 35
 - dane wyjściowe, 37
 - definiowanie
 - cyklu frezowania profilu, 8
 - cyklu obróbki wykańczającej kieszeni, 11
 - parametrów ruchu dla cyklu toczenia zgrubnego, 7
 - Delcam, 29
 - Different colors, 189
 - dno
 - fizyczne, 152
 - wirtualne, 152
 - dojazd, 102
 - dokumentacja
 - technologiczna, 31
 - warsztatowa, 37
 - generowanie, 76, 106
 - Drilling, 134, 166
 - Drive, 143
 - drzewo PPR, 37
 - operacja frezarska, 86
 - wierzchołek
 - Body.2, 45
 - dodawanie, 197
 - Machining Operation, 38
 - Manufacturing Program, 38
 - Manufacturing Program.1, 51, 73
 - Part Operation.1, 47, 86, 89
 - PartBody, 44
 - Planowanie, 57
 - Proces, 37
 - Product1, 46
 - ProductList, 88
 - Produkt, 38
 - reprezentujący program obróbki, 198
 - Tool Change, 38

typu Part Operation, 37
 Wiercenie, 58
 Zasoby, 38

E

EdgeCAM, 29
 ekwidystanta, 23
 element
 Bottom, 91, 96
 Drive, 90
 Guide, 96, 100, 101
 Island, 95
 No point, 104
 Safety Plane, 185
 Top, 90, 96, 100
 elementy geometryczne
 cykl planowania, 51
 cykl planowania powierzchni, 90
 cykl toczenia rowka, 69
 cykl wiercenia otworu osiowego, 57
 dla rowka zewnętrznego, 101
 frezowanie czopa, 95
 toczenie rowka, 72
 wiercenie otworów, 104
 wytaczanie powierzchni wewnętrznych, 60
 Entry corner, 127
 Esprit, 29
 Exit corner, 127

F

Facing, 139
 Fanuc, 27
 cykl stały frezowania kieszeni, 28
 Feedrate, 180
 frezowanie
 planowanie powierzchni, 91
 przeciwbieżne, 142
 rowka zewnętrznego, 102
 rowków przelotowych, 97
 współbieżne, 91, 142
 funkcja
 pomocnicza, 24
 M03, 22
 przygotowawcza, 24
 G01, 23
 G94, 23
 M08, 23
 symulacja obróbki, 36

G

Gouge, 191
 Groove Finish Turning, 137
 Groove milling, 162
 Groove Turning, 116
 grupa
 Documentation script, 77
 Dwell, 182
 Feedrate, 55, 62, 67, 93
 Generated Files, 77
 Macro Management, 102
 ResourcesList, 201
 Spindle Speed, 55, 63, 67, 93
 Tool Change Point, 50, 89
 GTJ-2010, 29

H

Hard Boundary, 145

I

ikona
 Add Axial motion up to a plane, 93, 103, 105
 Add Horizontal motion, 93, 103
 Analysis Configuration, 194
 Analysis Mode On/Off, 195
 Analyze, 191
 Assign a machine from file selection, 193
 Associate Video Result to Machining Operation, 190
 Circle, 82
 Close Contour with Line, 208
 Color Mode, 189
 Constraint, 43, 44, 81, 82
 Create Mount Point, 216
 cyklu, 213
 Diamond Insert, 53, 62, 65, 70, 73
 drill, 104
 End Mill, 97, 102
 Exit Workbench, 43, 45
 Face Mill, 91
 Facing, 89, 139
 Fixed Part, 216
 Full Video, 190
 Generate Documentation, 77
 Global feature recognition, 211
 Groove, 84
 Groove Milling, 101
 Groove Turning operation, 68, 116
 Home Postions, 217
 Insert Lines on Gaps, 208
 Jog Mechanism, 216

ikona

- Local feature recognition, 211
- Machine, 174, 193
- Machine Simulation, 195
- Manufacturing View, 212
- Modify Mount Point, 194
- Navigate on Belt of Edges, 207
- Navigate on Edges until Edge, 208
- New Machine, 215
- Odcinek łuku, 186
- Odcinek ruchu w płaszczyźnie osi narzędzia, 186
- Odcinek ruchu w płaszczyźnie prostopadłej do osi narzędzia, 186
- Odcinek styczny do ruchu narzędzia, 186
- Offset Constraint, 46, 171
- Options, 207, 208
- Pad, 81
- Part Operation, 197
- Photo, 191
- Pocket, 82, 83
- Pocketing, 95, 96
- Prismatic Joint, 216
- Prismatic Rework Area, 220
- Profile, 43
- Profile Finish Turning operation, 71, 125
- Recess Turning operation, 121
- Rectangle, 44, 81
- Reference machining axis system, 200
- Remove all motions, 93, 103
- Replay Mode, 188
- Reset All Selections, 209
- Reset selections by step back, 209
- Reset selections to stop edge, 209
- Rough Turning operation, 51, 58, 64, 109
- rozpoznawania cech, 211
- Ruch po spirali, 186
- Ruch w osi narzędzia do wskazanej płaszczyzny, 186
- Save Video Result in a CATProduct, 190, 198
- Shaft, 43, 45
- Sketch, 43
- Thread Turning operation, 129
- Tool Path Replay, 58, 73, 93, 115, 187
- Travel Limits, 218
- Update All, 46
- Update Input Stock, 60, 114, 120, 124
- Usunięcie ostatniego odcinka ruchu, 186
- Usunięcie wszystkich odcinków ruchu, 186
- Video Options, 190
- Workpiece Automatic Mount, 193

imadło

- położenie na stole, 171

- importowanie danych geometrycznych, 29
- interaktywnie wspomagane projektowanie trójwymiarowe, 5

J

- Joints, 215

K

karta

- Advanced, 177
- Axial, 91, 100
 - cykl frezowania kieszeni, 151
 - cykl frezowania po krzywej, 162
 - cykl planowania, 144
 - frezowanie konturu, 158
- Corner Processing, 127
- dane dotyczące oprawki, 176
- definiowania elementów geometrycznych, 113
- definiowania narzędzia, 178
- definiowania posuwu i szybkości skrawania, 93
- definiowania posuwów i szybkości, 180
- definiowania redukcji posuwu w narożach, 182
- definiowania ruchów dodatkowych
 - cykli obróbki, 183
- definiowania zespołu narzędziowego, 176
- definiowanie ogólnych parametrów operacji obróbki, 48
- Feature Properties, 44, 45, 85
- Feeds & Speeds, 51, 73, 90, 180
 - Feedrate reduction in corners, 182
- Finishing
 - cykl frezowania kieszeni, 151
 - cykl frezowania konturu, 159
 - cykl planowania, 144
- Geometry, 51, 90
 - cykl frezowania kieszeni, 145
 - cykl frezowania konturu, 152
 - cykl frezowania po krzywej, 160
 - cykl frezowania rowków, 162
 - cykl planowania, 139
 - cykl toczenia gwintów, 133
 - cykl toczenia kieszeni, 123
 - cykl toczenia rowków, 119
 - cykl toczenia wykańczającego, 128
 - cykl toczenia zgrubnego, 112
 - cykl wiercenia otworów, 166
 - cykl wiercenia otworów osiowych, 136
- Graphic, 85
- HSM
 - cykl frezowania kieszeni, 152, 159
 - cykl planowania, 145
- In/Out, 75
- instrukcyjna
 - obróbki, 31, 32, 79
 - operacji tokarskiej, 34, 41
- Machining, 127

- Macro, 51, 90, 183
 - modyfikowania ścieżki narzędzia, 113, 128
 - narzędziowa, 176
 - dla cykli frezarskich, 178
 - dla cykli tokarskich, 176
 - NC Code, 75
 - Numerical Control, 48, 87, 174
 - Option
 - cykl toczenia zgrubnego, 112
 - cykl toczenia gwintów, 132
 - cykl toczenia kieszeni, 123
 - cykl toczenia rowków, 119
 - Output, 48, 87
 - Position, 50, 89
 - Product, 46
 - Radial
 - cykl frezowania kieszeni, 150
 - cykl frezowania konturu, 158
 - cykl planowania, 143
 - Simulation, 195
 - Strategy, 51, 61, 90
 - cykl frezowania kieszeni, 149, 155
 - cykl frezowania po krzywej, 161
 - cykl frezowania rowków, 164
 - cykl planowania, 141
 - cykl toczenia gwintów, 130
 - cykl toczenia kieszeni, 121
 - cykl toczenia rowków, 116
 - cykl toczenia wykańczającego, 125
 - cykl toczenia zgrubnego, 110
 - cykl wiercenia otworów, 168
 - cykl wiercenia otworów osiowych, 134
 - parametry realizacji cyklu obróbki, 53
 - technologiczna, 31
 - przedmiotu obrabianego, 33
 - Tool, 51, 53, 61, 65, 72, 90, 176, 201
 - Tooling, 203
 - kąt rozwarcia płytki, 53
 - kieszeń
 - krawędzie konturu, 145
 - otwarta, 210
 - resztki materiału, 220
 - zamknięta, 100, 210
 - kod NC
 - generowanie, 76
 - kolizja
 - elementy składowe narzędzia, 201
 - lista, 191
 - narzędzia z przedmiotem
 - analiza, 190
 - płaszczyzna bezpieczeństwa, 185
 - przeгляд, 190
 - przyczyny, 183
 - ruch z posuwem szybkim, 191
 - ruchy pomocnicze, 184
 - sposób sygnalizowania, 194
 - wiercenie otworów, 105
 - kompas, 217
 - ustawienie brył, 46
 - konfigurowanie przekroczenia zakresu ruchu osi, 194
 - kontur, 143
 - definiowanie, 205
 - dla cyklu toczenia wykańczającego, 207
 - dla frezowania kieszeni, 207
 - dno, 152
 - łączenie elementów, 208
 - przekształcenie w zamknięty, 208
 - usunięcie, 209
 - usunięcie elementu, 209
 - zaznaczanie
 - całości, 207
 - fragmentu, 208
 - zwrot, 209
 - konwersja danych, 35
 - Korpus, 171
 - krawędź
 - fizyczna, 145
 - wirtualna, 145
- ## L
- Lathe machining, 6
 - Line insert, 64
 - Linking approach, 105, 183
 - Linking retract, 105, 183
 - lista
 - Fault Selection, 191, 192
 - analiza, 193
 - Feature, 213
 - Link Types, 64
 - Mode, 91
 - NC data type, 175
 - Pliki typu, 87
 - Tool compensation
 - toczenie gwintów, 132
 - toczenie kieszeni, 123
 - toczenie rowków, 119
 - toczenie wykańczające, 127
 - Tool path style, 97
 - Outward helical, 100
 - Travel Limit, 194
- ## M
- Machining, 134
 - maksymalna głębokość skrawania, 162
 - Manual Guide, 27
 - cykl stały frezowania kieszeni, 28

manufacturing feature, 210

menu Insert, 85

model

bryłowy, 171

narzędzia, 205

symulacja, 35

zapisywanie, 190

narzędzi, 201

trójwymiarowy, 205

obrabiarki

budowa, 215

procedura budowy, 215

PPR, 12

uchwyty obróbkowego, 171

model geometryczny

a obróbka, 13

do programowania, 171

drzewo PPR, 38

korpusu i osi, 215

operacja frezarska, 199

operacja tokarska

zamocowanie I, 199

zamocowanie II, 199

oprzysądowania przedmiotowego, 35

półfabrykatu, 35, 39

przedmiotu obrabianego, 39

moduł

Assembly Design, 172, 198, 215

Asystenta programowania obróbki frezowaniem, 7

do budowy modeli obrabiarek, 10

do frezowania powierzchni, 8

do programowania cykli frezarskich 2.5D, 6

do programowania obróbki

struktura drzewa, 48, 86

do programowania tokarek dwuosiowych, 6

do programowania tokarek wielotorowych, 9

do symulacji programów obróbki, 9

do symulacji z użyciem modelu obrabiarki, 10

do zaawansowanej obróbki, 8

Lathe Machining, 134

Machine Tool Builder, 215

NC Machine Tool Simulation, 193

programowania frezarek sterowanych

numerycznie, 86

sterowania czynnościami technologicznymi, 19

sterowania ruchem osi, 19

trójosiowe frezowanie powierzchni, 8

wielosiowe frezowanie powierzchni, 8

zintegrowanie, 11

MTS, 27

cykl stały, 28

Multi-Axis Surface Machining, 8

Multi-Slide Lathe Machining, 9

N

naddatek na obróbkę, 46

narzędzia

baza danych, 201

biblioteki, 203

część nieskrawająca, 205

część skrawająca, 205

dostosowywanie wymiarów, 176

drzewo PPR, 38

Hole, 58

katalog, 201

definiowanie w Excelu, 201

kompensacja promienia, 23

korekcja promienia ostrza, 24

błędy, 25

korekcja toru, 25

modele bryłowe, 205

modyfikowanie kształtu, 177

modyfikowanie parametrów, 201

o małej średnicy, 220

parametry, 178

parametry geometrii, 23

przypisywanie bryły geometrycznej, 205, 206

ruch w kierunku osi, 144, 158

ruch w płaszczyźnie promienia, 143, 158

tabela słów postprocesora, 173

tor ruchu, 23, 127

warunki, 177

wizualizacja, 206

wybór typu, 176

wybór z katalogu, 204

zapisywanie, 201

zaznaczanie konturów, 205

zmiana parametrów

wiercenie otworu osiowego, 58

NC, 17

NC Code, 173

NC Machine Tool Builder, 10

NC Machine Tool Simulation, 10

NC Manufacturing Verification, 9

nóż tokarski

konfigurowanie parametrów

cykl planowania, 53, 54

obróbka zgrubna powierzchni zewnętrznych, 70

wytaczanie powierzchni wewnętrznych, 61

korekcja płytki ostrza, 23

oznaczenie kwadrantów, 26

NX CAM

symulacja obróbki, 30

O

- obrabiarki
 - budowa modelu, 215
 - modelowanie, 215
 - elementy składowe, 216
 - kinematyki, 215
 - parametry charakterystyczne, 216
 - pozycja bazowa, 217
 - prędkość i przyspieszenie osi, 218
 - zakres ruchów osi, 217
 - zdefiniowanie podstawy, 216
 - programowanie operacji i zamocowań, 197
- obrabiarki CNC, 17
- osie, 19
- podział oprogramowania, 27
- program obróbki, 18
- system programowania, 29
- układ sterowania, 19
- układy współrzędnych, 19
- zalety, 17
- zasada działania, 18
- obróbka
 - ciepna, 196
 - czas trwania, 187
 - konfigurowanie kierunku, 99
 - konfigurowanie parametrów
 - toczenie rowka, 71
 - toczenie wykańczające, 75
 - liczba poziomów, 162
 - naroży i przejść, 219
 - płaszczyna rozpoczęcia, 144
 - skrawaniem, 18
 - symulacja, 187
 - szybkościowa, 145
 - w wielu zamocowaniach, 196
 - oprogramowanie danego zamocowania, 200
 - oprogramowanie pierwszego zamocowania, 198
 - programowanie, 198
 - struktura programu, 199
 - zapis kształtu wynikowego, 199
 - wiercenie otworu osiowego, 59
- Odstęp X, 171
- Odstęp Y, 171
- ograniczenie typu Offset Constraint, 171
- okno dialogowe
 - Analysis, 191
 - Analysis Configuration, 194
 - bazy danych narzędzi, 176
 - Collision report, 191
 - Collision stop list, 190
 - do konfigurowania sposobu reagowania systemu
 - na kolizję, 190
 - do symulacji, 187
 - Drilling, 134
 - Drilling.1, 57
 - Facing, 139
 - Facing.1, 89
 - File Selection, 86
 - Generate NC Output Interactively, 73, 175
 - Global Feature Recognition, 211
 - Groove Turning, 69, 116
 - Home Position Viewer, 217
 - Jog, 216
 - Joint Creation
 - Prismatic, 216
 - Machine Editor, 48, 87, 174, 193
 - Manufacturing View, 212
 - Modify Command Limits, 218
 - Mount Point Management, 216
 - New Part, 40, 44, 81
 - Options, 64, 208
 - Pad Definition, 81, 82, 85
 - Part Operation, 47, 50, 86, 89
 - bryły, 172
 - Pocket Definition, 82
 - Prismatic machining area.2, 213
 - Prismatic Rework Area, 220
 - Process documentation, 77
 - Profile Finish Turning, 125
 - Profile Finish Turning.1, 72
 - Properties, 44, 45, 85
 - Recess Turning, 121
 - Rough Turning, 109
 - Rough Turning.1, 51, 58, 64
 - Set Location, 194, 217
 - Shaft Definition, 43
 - Thread Turning, 129
 - Video Options, 190
- opcja
 - Automatic compute from tooling Feeds and Speeds, 55, 63, 67, 180, 181
 - Automatic ROTABL
 - wiercenie otworów, 169
 - wiercenie otworów osiowych, 136
 - Automatic Stock Selection for Turning Operation
 - toczenie kieszeni, 123
 - toczenie rowków, 120
 - toczenie zgrubne, 114
 - automatycznego wykrywania wysp, 148
 - Avoid scallops on bottom, 151
 - Bounding Envelope, 140
 - Change output point
 - toczenie gwintów, 132
 - toczenie kieszeni, 123
 - toczenie rowków, 119
 - Close Tool Path, 158
 - Collision detection, 190

- opcja
 - Compensation Output
 - frezowanie kieszeni, 152
 - frezowanie konturu, 158
 - Contour Detection
 - frezowanie kieszeni, 145
 - frezowanie konturu, 152
 - Controller Emulator, 175
 - Enable material removal computation
 - during machine simulation, 195
 - First passes, 132
 - Grooving by level, 118
 - High Speed Milling, 145
 - Island Detection, 145, 147
 - Last passes, 132
 - Machine different depths, 168
 - Ouput CYCLE syntax
 - toczenie gwintów, 132
 - wiercenie otworów, 169
 - wiercenie otworów osiowych, 136
 - Part contouring
 - toczenie kieszeni, 123
 - toczenie rowków, 119
 - Percentage overlap, 158
 - Recess machining, 127
 - Remaining Material, 191
 - Spring pass, 151, 159
 - Spring passes, 132
 - Sweep transparency, 190
 - Tool Position ON Guide, 158
 - Tool sweep display, 190
 - Under spindle axis machining
 - toczenie kieszeni, 123
 - toczenie rowków, 119
 - operacja, 32, 196
 - drzewo PPR, 37
 - frezarska, 89
 - definiowanie parametrów, 86
 - liczba, 196
 - plik złożeniowy, 46
 - tokarska
 - definiowanie parametrów, 47
 - ustawianie układu współrzędnych, 48, 50
 - wskazywanie brył, 48, 50
 - wyбір dostawcy postprocesorów, 48, 49
 - oprawka
 - konfigurowanie parametrów
 - cykl planowania, 53
 - toczenie rowka, 69
 - toczenie wykańczające, 72
 - toczenie zgrubne powierzchni
 - zewnątrznych, 65, 66
 - wytaczanie powierzchni wewnętrznych, 61
 - OSN, 17
 - oś, 19
 - frezarka z wrzecionem pionowym, 20
 - geometryczna obrabiarki, 19
 - położenie końcowe, 195
 - w tokarce poziomej, 20
 - Other corners, 127
 - otwór, 210
 - nieprzelotowy, 167
 - powiercany, 210
 - prosty, 210
 - przelotowy, 83, 167
 - stożkowy, 210
 - z pogłębieniem czółowym, 210
 - z pogłębieniem stożkowym, 210
- P**
- para liniowa
 - definiowanie, 216
 - parametr
 - Angle of incline, 117
 - Approach clearance
 - wiercenie otworów, 168
 - wiercenie otworów osiowych, 134
 - Automatic draft angle
 - frezowanie kieszeni, 151
 - frezowanie konturu, 159
 - Axial offset, 160, 162
 - Axial strategy, 166
 - Axial/Radial part offset, 115
 - Bottom
 - frezowanie kieszeni, 145, 148
 - frezowanie konturu, 152
 - frezowanie rowków, 163, 164
 - planowanie, 139
 - Bottom Finish path style, 159
 - Bottom finish thickness, 151, 159
 - Bottom thickness on side finish, 151, 159
 - Breakthrough
 - frezowanie kieszeni, 151
 - frezowanie konturu, 159
 - wiercenie otworów, 168
 - wiercenie otworów osiowych, 134
 - Checks
 - frezowanie kieszeni, 148
 - frezowanie konturu, 154
 - frezowanie po krzywej, 161
 - planowanie, 141
 - Compensation
 - planowanie, 143
 - Compensation application mode
 - frezowanie konturu, 158
 - Compensation on bottom, 165
 - Compensation on top, 165

- Compensation output, 165
- Contouring for outside corners, 126, 127
- Depth mode
 - wiercenie otworów, 168
 - wiercenie otworów osiowych, 134
- Direction of cut, 91
 - planowanie, 142
- Distance after corner, 183
- Distance before corner, 183
- Distance between paths
 - frezowanie kieszeni, 149
 - frezowanie konturu, 156, 158
 - planowanie, 142
- Drive, 139
- End, 164
- End limit mode
 - toczenie wykańczające, 128
 - toczenie zgrubne, 114
- End of path, 143
- Extension
 - wiercenie otworów osiowych, 136
 - wiercenie otworów, 167
- Finishing, 181
- First Compensation, 169
- First plunge position, 117
- Fixture accuracy, 142
- Guide
 - frezowanie kieszeni, 145
 - frezowanie konturu, 154
 - frezowanie po krzywej, 160
 - frezowanie rowków, 163
- Hand style, 177
- Island, 147
- Jump distance, 136
- Kontur półfabrykatu, 114
- Kontur półfabrykatu dla rowka
 - toczenie kieszeni, 123
 - toczenie rowków, 120
- Kontur przedmiotu obrabianego
 - toczenie wykańczające, 128
 - toczenie zgrubne, 112
- Kontur rowka
 - toczenie kieszeni, 123
 - toczenie rowków, 120
- Lead-in, 181
- Lift-off, 181
- Location
 - toczenie gwintów, 131
 - toczenie wykańczające, 125
 - toczenie zgrubne, 111
- Machining, 180
- Machining direction
 - frezowanie rowków, 166
 - toczenie kieszeni, 123
 - toczenie wykańczające, 125
 - toczenie zgrubne, 111
- Machining tolerance, 142
- Max depth of cut, 53, 69
 - toczenie kieszeni, 121
 - toczenie rowków, 116
 - toczenie zgrubne, 110
- Maximum angle, 209
- Maximum depth of cut, 91, 162
- Mode
 - frezowanie kieszeni, 151
 - frezowanie konturu, 155, 159
 - planowanie, 143, 144, 145
- NC data type, 75
- Next plunges position, 118
- No of side finish paths by level, 151
- Number of levels, 162
- Number of paths, 158
- Number of threads, 131
- Odległość pomiędzy ścieżkami w osi narzędzia, 164
- Offset on Bottom
 - frezowanie kieszeni, 145
 - frezowanie konturu, 152
 - frezowanie rowków, 163
 - planowanie, 139
- Offset on Check
 - frezowanie kieszeni, 148
 - frezowanie konturu, 154
 - frezowanie po krzywej, 161
 - planowanie, 141
- Offset on Contour
 - frezowanie kieszeni, 147
 - planowanie, 140
- Offset on Top
 - frezowanie kieszeni, 147
 - frezowanie konturu, 154
 - frezowanie rowków, 163
 - planowanie, 140
- Open Pocket, 100
- Open Pocket/Closed Pocket
 - frezowanie kieszeni, 148
- Orientation, 53, 61
 - toczenie gwintów, 130
 - toczenie kieszeni, 121
 - toczenie rowków, 116
 - toczenie wykańczające, 125
 - toczenie zgrubne, 111
- Origin offset
 - wiercenie otworów osiowych, 136
- Overhang, 222, 144
- Overhang for rework areas, 158
- Part contouring, 112
- Part offset, 115
- Plunge diameter, 136

- parametr
 - Plunge mode
 - wiercenie otworów, 169
 - wiercenie otworów osiowych, 134
 - Plunge offset
 - wiercenie otworów osiowych, 135, 136
 - Plunge tip, 135
 - Powierzchnia gwintowana, 133
 - Profile, 130
 - Radial part offset, 65, 69
 - Recessing mode, 121
 - Relimiting element, 154
 - Roughing mode, 53, 110
 - Rouging mode, 61
 - Sequencing
 - frezowanie konturu, 158
 - frezowanie rowków, 165
 - Side finish thickness, 151, 159
 - Side thickness on bottom, 151, 159
 - Start
 - frezowanie kieszeni, 148
 - frezowanie rowków, 163
 - Start limit mode, 128
 - Start Point, 148
 - Start/End limit offset, 133
 - Stock offset, 115
 - Strzałka do zmiany zwrotu ruchu wiercenia, 136
 - Thread penetration, 132
 - Thread unit, 131
 - Threading type, 131
 - Tool axis
 - frezowanie kieszeni, 149, 156
 - frezowanie po krzywej, 161
 - frezowanie rowków, 164
 - planowanie, 141
 - Tool path style, 91
 - frezowanie kieszeni, 149
 - frezowanie konturu, 157
 - frezowanie po krzywej, 161
 - frezowanie rowków, 164
 - planowanie, 142
 - Tool side approach clearance, 143
 - Top
 - frezowanie kieszeni, 147
 - frezowanie konturu, 154
 - frezowanie rowków, 163
 - planowanie, 140
 - Transparency, 85
 - Type of contour, 143
 - Wybór punktu początkowego otworu, 136
 - Wymiary otworu, 136
- Part Operation, 37
- pary kinematyczne, 215
- pasek Edge Selection, 206
- planowanie, 109
- plik
 - bryłowy, 205
 - CATPart, 205
 - CATProduct, 174, 197, 205
 - wynikowy
 - wybór lokalizacji, 175
 - z geometrią dla zamocowania, 197
 - z instrukcjami ISO
 - generowanie, 174
 - z katalogiem narzędzi, 203
 - z modelem obrabiarki, 193
 - złożeniowy, 46, 205
 - oprzyrządowanie pomiarowe, 46
- PLM, 5
- Plunge, 134
- plaszczyna bezpieczeństwa, 89, 99, 183
 - definiowanie, 185
- plytka skrawająca
 - definiowanie, 179, 181
 - konfigurowanie parametrów, 177
 - cykl planowania, 53, 55
 - toczenie rowka, 70, 71
 - toczenie wykańczające, 73, 74
 - toczenie zgrubne powierzchni zewnętrznych, 65, 67
 - wytaczanie powierzchni wewnętrznych, 62
- Pocketing, 145
- pole
 - Bottom finish thickness, 145
 - Distance between paths, 143
 - End limit offset, 114, 128
 - Feature Name, 44
 - Length, 133
 - Link types, 208
 - Machining, 55
 - Main File Name, 77
 - Maximum depth of cut, 144
 - Number of levels, 144
 - Part Number, 46
 - Path, 77
 - Percentage of tool diameter, 143
 - PostProcessor, 48, 87
- polecenie
 - Activate, 105
 - Body, 85
 - Closeup, 192
 - File/Close, 46
 - File/Save, 46
 - Generate NC Code Interactively, 175
 - Hide/Show, 44
 - Insert/Body, 47
 - Lathe Machining, 47
 - Offset on Island, 147

- Properties, 46
- Remove, 141, 149, 155
- Remove All Islands, 147
- ruchu osi, 215
- Send To Catalog, 201
- Tools/Options, 87
- postprocesor, 29, 173
 - konfiguracja, 174
 - tabela słów, 174
 - wybór dostawcy, 87, 174
- posuw, 180
 - dojazdu, 182
 - obróbki, 180, 182
 - odjazdu, 182
 - Plunge, 181
 - przejścia wykańczającego, 180
- PowerMill, 29
- półfabrykat
 - karta technologiczna, 32
 - model geometryczny, 44, 78, 85
 - modelowanie, 44
 - profil, 44, 45, 51
 - przezroczysta bryła, 85
 - rysowanie profilu, 85
- Prismatic machining, 6
- Prismatic Machining Preparation Assistant, 7
- procedura usuwania resztek materiału, 221
- proces, 37
- Product — Process — Resources, 12
- profil
 - CUT, 205
 - modelowania uskoku powierzchni, 83
 - modelowanie kieszeni, 84
 - modelowanie rowka zewnętrznego, 84
 - narzędzia, 205
 - NOCUT, 205
 - rysowanie, 81
- Profile Contouring, 152
- Profile Finish Turning, 125
- program NC, 76
- program obrabiany
 - sprawdzenie poprawności, 215
- program obróbki
 - automatyczne aktualizowanie, 14
 - cykle obróbki, 36
 - definiowanie, 35
 - drzewo PPR, 38
 - funkcje symulacji, 36
 - generowanie, 37
 - punkty charakterystyczne, 20
 - sortowanie cykli, 36
 - sprawdzenie poprawności, 201, 205
 - symulacja na modelu obrabiarki, 15
 - program sterujący, 173
 - formaty, 173
 - formaty generowania, 21
 - fragment, 22
 - generowanie, 73, 106, 173, 175
 - metody przygotowywania, 26
 - układ współrzędnych, 19
 - w języku ISO, 21
 - blok danych, 22
 - wynikowy, 174
 - programowanie
 - obrabiarek sterowanych numerycznie, 6
 - obróbki
 - cechy technologiczne, 213
 - części obrotowych, 39
 - części pryzmatycznych, 77
 - etapy, 31
 - model półfabrykatu, 35
 - na frezarkę pionową, 77
 - na tokarkę poziomą, 39
 - pomocnicze instrukcje technologiczne, 36
 - stanowisko obróbki, 32
 - struktura drzewa, 89
 - symulacja na modelu bryłowym, 35
 - środowisko pracy, 39
 - uzupełniające elementy geometryczne, 35
 - ręczne
 - programy wspomagające, 27
 - w autonomicznych systemach CAM, 29
 - w zintegrowanych systemach CAD/CAM, 29
 - warsztatowe, 27
 - zastosowanie modeli geometrycznych, 171
 - promień frezu
 - korekcja, 23
 - promień naroża, 220
 - przedmiot
 - bryła obrotowa, 40
 - bryła pryzmatyczna, 79
 - obrabiiany
 - definiowanie bryły, 82
 - gotowy model, 44
 - model geometryczny, 40, 78
 - modelowanie, 40
 - podział procesu technologicznego, 197
 - położenie układu współrzędnych, 48, 50
 - profil, 43, 44, 51
 - rysowanie profilu, 43
 - szkie bryły, 82
 - układ współrzędnych, 87
 - uskok powierzchni, 83
 - zamocowanie na stole, 193
 - zmiana zwrotu osi, 200
 - przejścia, 220
 - przejście wykańczające, 144

punkt
 charakterystyczny
 do programowania, 21
 na frezarce, 22
 E, 21
 frezowanego konturu
 końcowy, 154
 początkowy, 154
 kształtowania powierzchni, 23
 M, 21
 mocowania
 narzędzia, 216
 przedmiotu obrabianego, 216
 N, 21
 odniesienia narzędzia, 21
 prowadzony, 23
 dla noża tokarskiego, 25
 numer kwadrantu, 26
 R, 21
 referencyjny, 21
 rozpoczynania obróbki rowka, 164
 rozpoczynania programu, 21
 W, 21
 wyjściowy obrabiarki, 21
 wymiany narzędzia, 21, 50, 216
 zerowy
 obrabiarki, 21
 przedmiotu obrabianego, 20, 21

R

Ramp Recess Turning, 137
 Ramp Rough Turning, 137
 Recess Turning, 121
 Reduction rate, 183
 redukcja, 183
 posuwu w narożach, 183
 Remaining Material, 191
 reprezentacja
 procesów, 12
 produktów, 12
 zasobów, 12
 resztki materiału
 wyznaczanie, 221, 222
 Retract, 103, 183
 Return in a Level Approach, 184
 Return in a Level Retract, 184
 Rough Turning, 109
 rowek
 nieprzelotowy, 210
 przelotowy, 210
 rozstaw imadła, 171
 ruch
 dojazdu, 183

dojazdu w dół, 184
 łączący, 105, 184
 modyfikowanie zdefiniowanego odcinka, 186
 odjazdu, 183
 odjazdu w górę, 184
 pomocniczy, 183
 przejazdu, 183
 standardowy, 185
 wyjazdu, 183
 z interpolacją liniową, 23

S

Same color, 189
 Sequential Turning, 137
 simple hole, 210
 skrawanie
 konfigurowanie parametrów, 56, 63, 68
 słowo, 22
 Soft Boundary, 145
 Spindle Speed, 180
 stan pośredni, 114
 sterowanie numeryczne, 19
 sterowanie ruchem osi, 19
 stosowane symbole, 14
 Surface Machining, 8
 SurfCAM, 29
 symulacja
 analiza materiału nieporzeźbnie usuniętego, 192
 analiza pozostającego materiału, 191
 ciągła, 189
 cykl planowania, 55
 dodatkowe informacje, 187
 frezowania rowka zewnętrznego, 103
 frezowanie czopa, 96
 frezowanie kieszeni zamkniętej, 101
 frezowanie rowka przelotowego, 97, 98, 99
 modele bryłowe, 171
 na modelu bryłowym, 187
 naddatek, 192
 nawigowanie, 187
 obróbki, 56, 187
 profile narzędzi, 205
 opcja kolorowania, 189
 pracy obrabiarki, 215
 przypisywanie obrabiarki, 194
 ruch kolizji, 190
 sygnalizacja przekroczenia zakresu ruchu osi, 196
 toczenie rowka, 70, 72
 toczenie wykańczające, 73, 75
 toczenie zgrubne powierzchni zewnętrznych, 68
 tryb wideo, 190
 tryby odtwarzania, 188
 usuwania materiału, 196
 na modelu bryłowym, 190

w trybie foto, 191
wiercenia otworów, 105
wiercenia otworu osiowego, 58, 60
wykrywanie kolizji, 187
wytaczanie powierzchni wewnętrznych, 63
z użyciem modelu obrabiarki, 187, 193
z użyciem torów ruchu narzędzi, 188
z użyciem utworzonego modelu obrabiarki, 219
zastosowanie różnych brył, 171

system

autonomiczny CAM, 29
PLM, 30
programowanie obrabiarek CNC, 31
zintegrowany CAD/CAM, 29
baza danych geometrycznych, 29

szczęka

nieruchoma, 171
ruchoma, 171

szybkość wrzeciona, 180, 182

S

ścieżka narzędzia, 119, 123
śledzenie synchronizacji obrabiarek wielotorowych, 12
środowisko pracy, 37
ikony, 39
podpowiedzi dla użytkownika, 39

T

tabela słów postprocesora, 173
tapered hole, 210
Thread Turning, 129
Through, 167
through slot, 210
toczenie powierzchni
wewnętrznych, 26
zewewnętrznych, 25
Tool Clash, 191
Top, 144
tryb
analizowania, 195
Continuous replay of tool path, 189
Feedrate by Feedrate replay of tool path, 189
Full video, 190
Mixed Photo/Video, 190
Plane by Plane replay of tool path, 189
Point by Point replay of tool path, 189
Video from last saved result, 190
video, 190

U

uchyb, 19
układ współrzędnych
kartezjański, 19
ustawienie
Angular, 126
Automatic, 118, 208
Axial radial, 209
Back, 111, 125, 131
Between Curve and Surfaces, 155
Between Two Curves, 155
Between Two Planes, 155
Blind, 136
Build by user, 185
By diameter, 136
By Flank Contouring, 155
By shoulder, 134
By tip, 134, 135
Center, 117
Chamfer, 127
Circular, 126
Constant depth of cut, 131
Constant section of cut, 132
Down, 118
Each path, 112
External, 111, 117, 122, 125, 130
Face, 110
Finish bottom only, 145, 151, 159
From head stock, 111
Front, 111, 125, 131
Frontal, 111, 117, 123, 125
Internal, 111, 117, 122, 125, 130
Interrupt, 194
Last path only, 112
Left, 117
Line insert, 208
Linear extrapolation, 208
Longitudinal, 110
Maximum depth of cut, 144
Maximum distance, 143
No, 112, 126
No finish pass, 145, 151, 159
No link, 209
None, 127, 134
Number of levels, 144
Number of levels without top, 144
Other, 117, 123
Parallel Contour, 111
Pitch, 131
Radial axial, 209
Recess machining, 112
Right, 117
Right of groove/Left of groove, 118, 123

Rounded, 127
Side finish at each level and bottom, 151, 159
Side finish at last level and bottom, 151, 159
Side finish each level, 151, 159
Side finish last level, 151, 159
Stepover ratio, 143
Threads per inch, 131
Through, 136
To head stock, 111, 118, 125
To head stock/From head stock, 123
To spindle/From spindle, 118, 123, 125
Tool compensation, 112
Tool diameter ratio, 143
Under spindle axis machining, 112
Up, 117
Verbose, 194

V

Velocity Limit, 194
Video Result in CAD Product, 173, 174

W

wartości danych, 22
wiertło
 konfigurowanie parametrów, 104
 modyfikowanie parametrów
 otwór osiowy, 59
więzy wymiarowe, 43, 44
 aktualizacja, 46
więź przesunięcia, 47
wyjazd, 103
wyspy, 147, 184
wyświetlanie rozpoznanych cech technologicznych, 9
wytaczanie, 109

Z

zabieg, 33
zamocowanie, 33, 196
 drzewo PPR, 37
 liczba, 196
 program obróbki, 35

PROGRAM PARTNERSKI

GRUPY WYDAWNICZEJ HELION



- 1. ZAREJESTRUJ SIĘ**
- 2. PREZENTUJ KSIĄZKI**
- 3. ZBIERAJ PROWIZJĘ**

Zmień swoją stronę WWW
w działający bankomat!

Dowiedz się więcej i dołącz już dzisiaj!

<http://program-partnerski.helion.pl>

GRUPA WYDAWNICZA

 **Helion SA**

System Catia jest dziś jednym z najlepszych dostępnych na rynku systemów inżynierskich, używanych do komputerowo wspomaganych: projektowania CAD, wykonywania obliczeń inżynierskich CAE oraz wytwarzania CAM. Jego możliwości w zakresie integracji danych, narzędzi, metodologii oraz programowania współbieżnego są wprost niewiarygodne, a ich wykorzystanie pozwala znacząco obniżyć koszty wytwarzania niemal dowolnego elementu czy urządzenia. Jeśli jesteś członkiem zespołu projektowego opracowującego bądź udoskonalającego maszyny, instalacje, podzespoły czy elementy, które muszą spełniać ściśle określone wymagania, system Catia jest właśnie dla Ciebie.

Jednak modelowanie geometrii to nie wszystko. Jeśli chcesz wyprodukować przedmiot zaprojektowany w systemie Catia, będziesz potrzebował także informacji, jak zaprogramować różnego typu obrabiarki. Z tej książki dowiesz się, jak wygląda procedura programowania i jak programować obróbkę części obrotowych czy pryzmatycznych. Poznasz szczegóły definiowania cykli tokarskich i frezarskich oraz możliwości różnych narzędzi wspomagających. Zobaczysz, jak efektywnie symulować obróbkę, analizować poprawność programu, tworzyć bazy narzędzi oraz modele obrabiarek do symulacji czy automatycznie rozpoznawać obrabiane elementy przedmiotu. Niezwykle ułatwi Ci to pracę!

- PODSTAWOWE INFORMACJE O OBRABIARKACH STEROWANYCH NUMERYCZNIE CNC I ICH PROGRAMOWANIU
- PROCEDURA PROGRAMOWANIA OBRÓBKĘ W SYSTEMIE CATIA V5 I ŚRODOWISKO PRACY
- PROGRAMOWANIE OBRÓBKĘ CZĘŚCI OBROTOWYCH I PRYZMATYCZNYCH
- MODELE GEOMETRYCZNE UŻYWANE W CZASIE PROGRAMOWANIA
- GENEROWANIE PROGRAMU STERUJĄCEGO
- PROGRAMOWANIE OBRÓBKĘ W WIELU ZAMOCOWANIACH
- BUDOWA BAZY DANYCH NARZĘDZI
- ROZPOZNAWANIE CECH TECHNOLOGICZNYCH
- BUDOWA MODELI OBRABIAREK
- OBRÓBKA NAROŻY I PRZEJŚĆ (TYLKO DLA FREZOWANIA)

**PRACUJ (Z) GŁOWĄ – WYKORZYSTAJ SIŁĘ CATII
W PROGRAMOWANIU OBRABIAREK!**

helion.pl
księgarnia
internetowa

Nr katalogowy: 11833



Księgarnia internetowa:
<http://helion.pl>



Zamówienia telefoniczne:
0 801 339900



0 601 339900



Helion

Sprawdź najnowsze promocje:
• <http://helion.pl/promocje>
Książki najchętniej czytane:
• <http://helion.pl/bestsellery>
Zamów informacje o nowościach:
• <http://helion.pl/nowosci>

Helion SA
ul. Kościuszki 1c, 44-100 Gliwice
tel.: 32 230 98 63
e-mail: helion@helion.pl
<http://helion.pl>

sięgnij po **WIĘCEJ**



KOD KORZYŚCI

ISBN 978-83-246-6346-0



9 788324 663460

Cena: 49,00 zł

Informatyka w najlepszym wydaniu