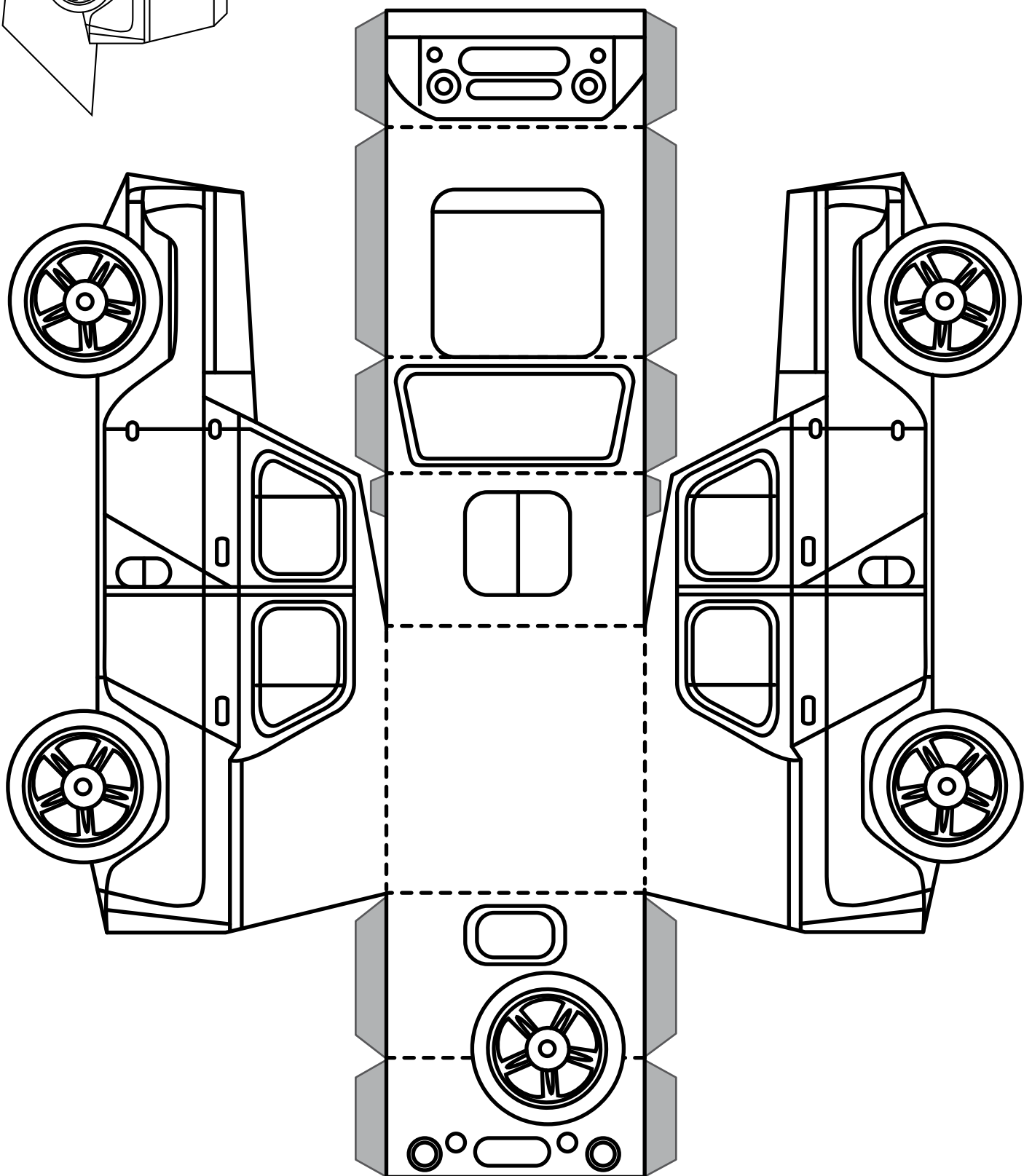
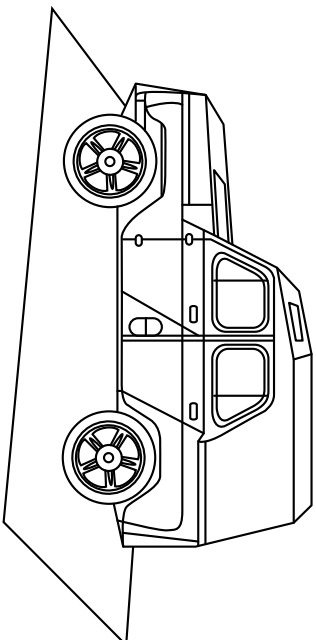




Uaz 3151



ILUSTRACJA
POMOCNICZA



Uaz 3151

masa – 1590 kg

moc – 90 KM

pojemność skokowa – 2446 cm³

prędkość maksymalna – 115 km/h

długość – 4025 mm

szerokość – 1785 mm

wysokość – 1990 mm

rozstaw osi – 2380 mm

Instrukcja wykonania

1. Pokoloruj pojazd. Nie koloruj szarych pól.
2. Starannie wytnij całość.
3. Dokładnie przyjrzyj się ilustracji pomocniczej.
4. Pozaginaj wszystkie linie przerywane.
5. Posmaruj szare pola klejem i ostrożnie przyklej we właściwym miejscu.
6. Pojazd możesz ozdobić, przyklejając kolorowe naklejki dołączone do książki.
7. Porównaj swoją pracę z ilustracją pomocniczą. Podobna? Gratulacje!



Hummer H2

ILUSTRACJA
POMOOCNICZA

