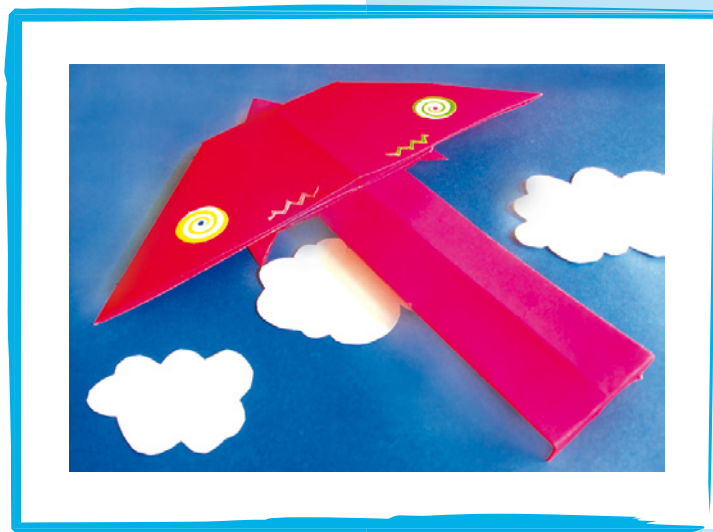
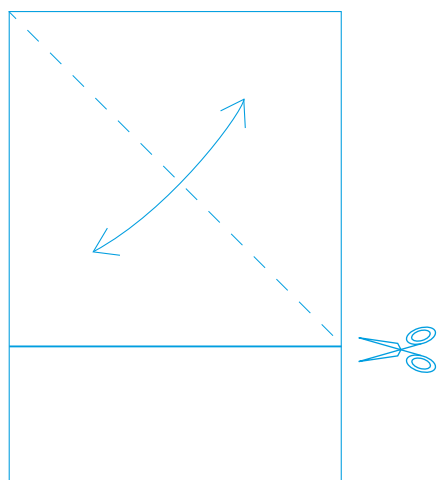


SAMOLOT HAWK



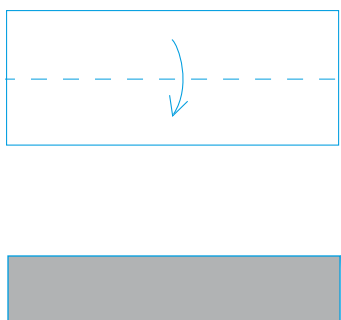
1.

Zegnij i rozprostuj arkusz tak jak na rysunku. Odetnij pasek we wskazanym miejscu.



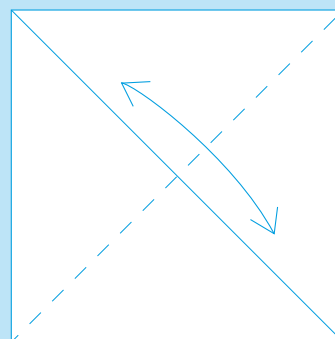
2.

Zegnij pasek na pół.



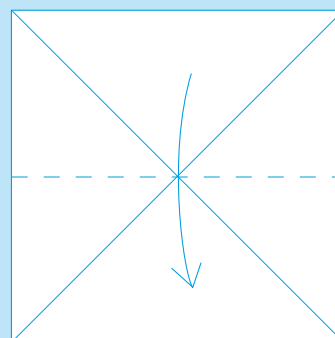
3.

Teraz zegnij i rozprostuj kwadrat tak, aby linie zgięć skrzyżowały się w środku.



4.

Zegnij całość na pół.



STOPIEŃ TRUDNOŚCI ZADANIA



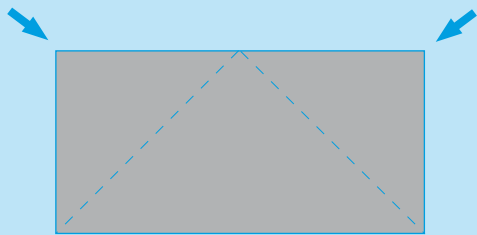
SAMOLOT HAWK



STOPIEŃ TRUDNOŚCI ZADANIA

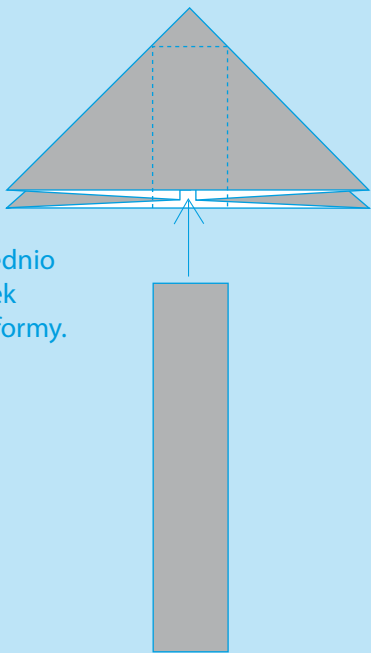
5.

Włóż powstałe wierzchołki do środka wzdłuż linii zgięć tak jak na rysunku.



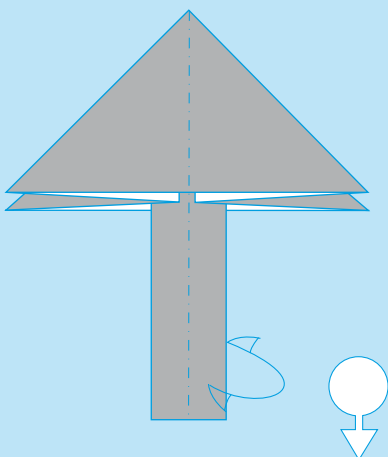
6.

Włóż uprzednio zgięty pasek do środka formy.



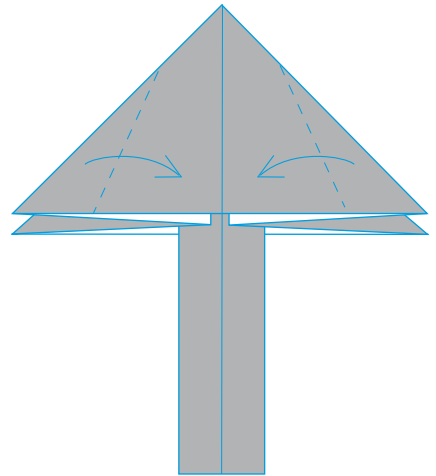
7.

Zegnij całość na pół i rozprostuj.



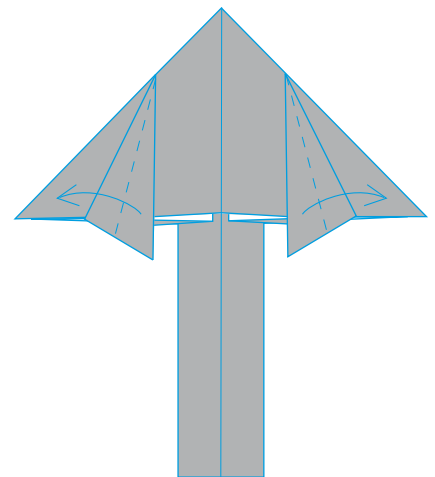
8.

Zegnij wskazane wierzchołki do środka.



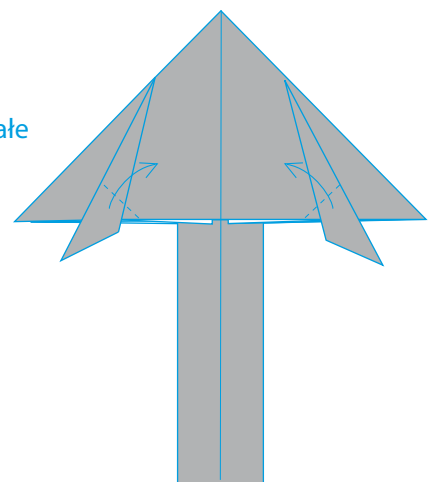
9.

Odegnij wskazane wierzchołki na zewnątrz.



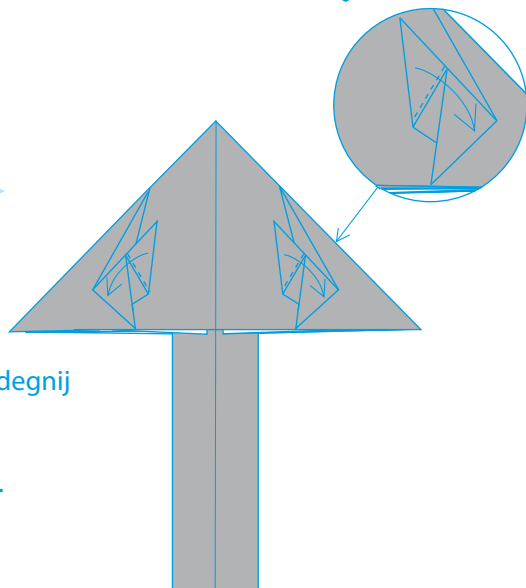
10.

Zegnij powstałe wierzchołki do środka tak jak na rysunku.



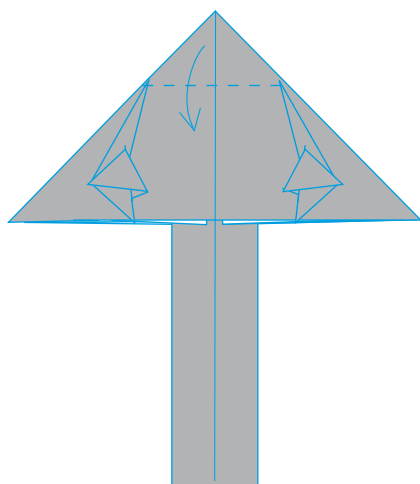
SAMOLOT HAWK

11.



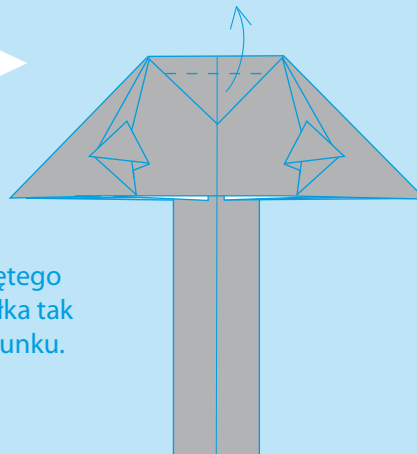
Ponownie odegnij wskazane wierzchołki na zewnątrz.

12.



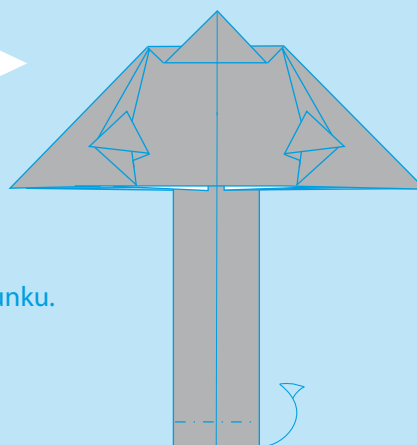
Zegnij górny wierzchołek tak jak na rysunku.

13.



Odegnij część zgiętego wierzchołka tak jak na rysunku.

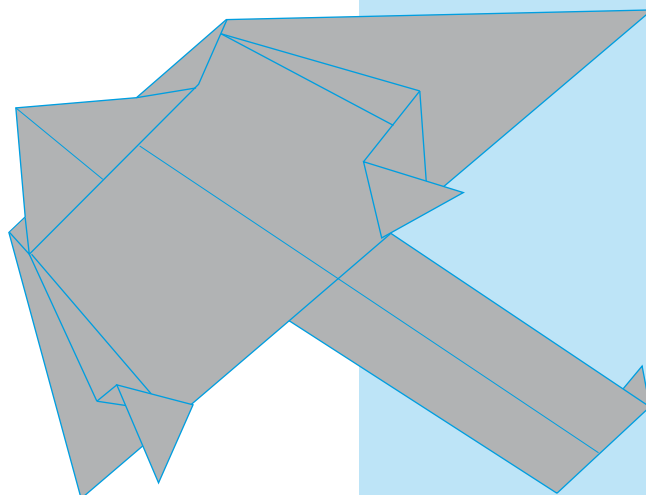
14.



Zegnij końcówkę ogona tak jak na rysunku.

15.

Twój model powinien tak wyglądać.



STOPIEŃ TRUDNOŚCI ZADANIA



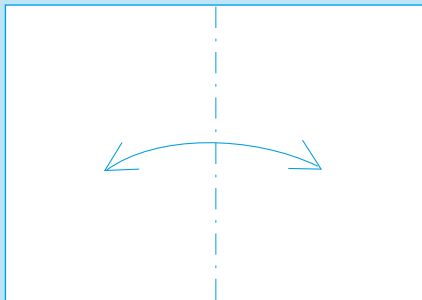
MEWA

STOPIEŃ TRUDNOŚCI ZADANIA



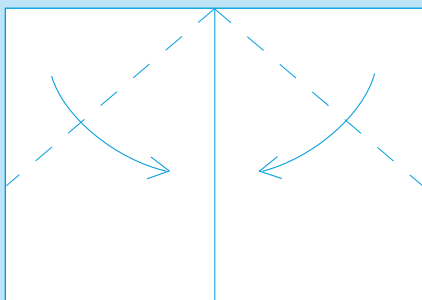
1.

Zegnij i rozprostuj arkusz tak jak na rysunku.



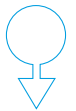
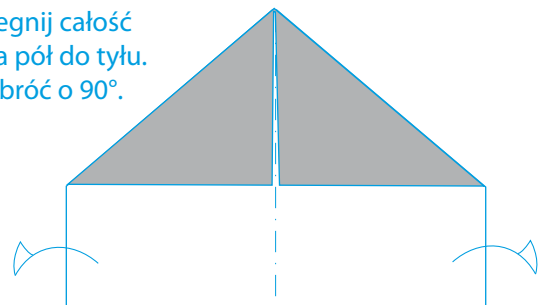
2.

Zegnij oba wierzchołki tak, aby krawędzie się dotykały.



3.

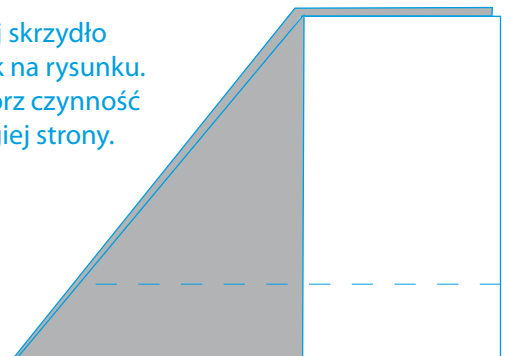
Zegnij całość na pół do tyłu. Obróć o 90°.



4.

Zegnij skrzydło tak jak na rysunku. Powtórz czynność z drugiej strony.

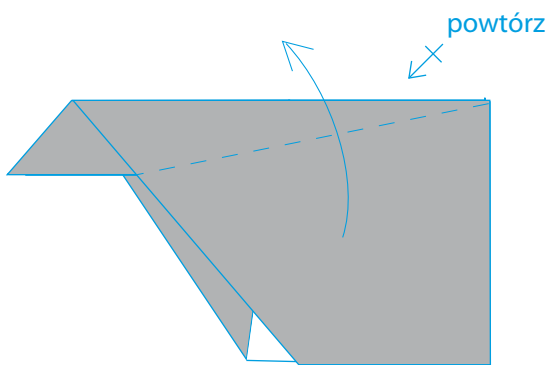
powtórz



MEWA

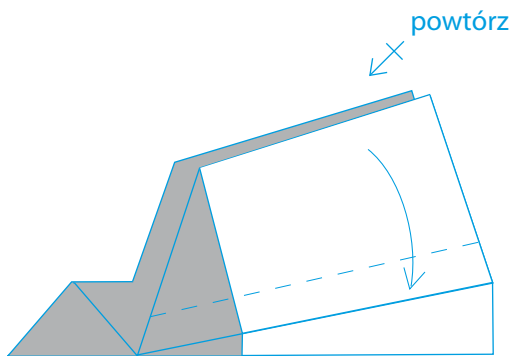
5.

Część skrzydła odegnij wzdłuż linii do góry. Powtórz czynność z drugiej strony.



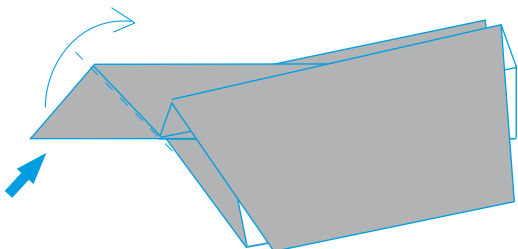
6.

Ponownie zegnij część skrzydła, tym razem w dół. Powtórz czynność z drugiej strony.



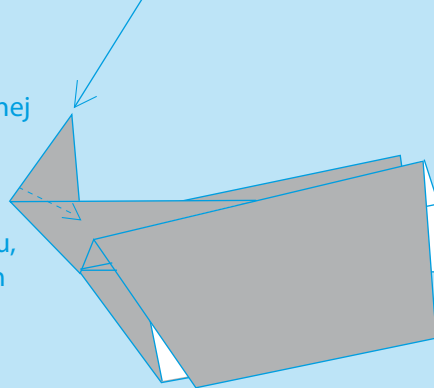
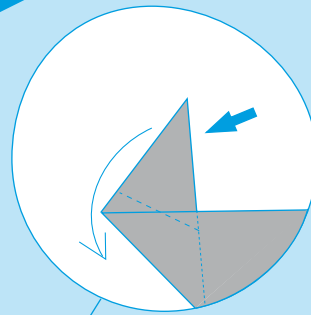
7.

Włóż czubek pomiędzy warstwy do góry wzdłuż narysowanej linii zgięcia tak jak na rysunku.



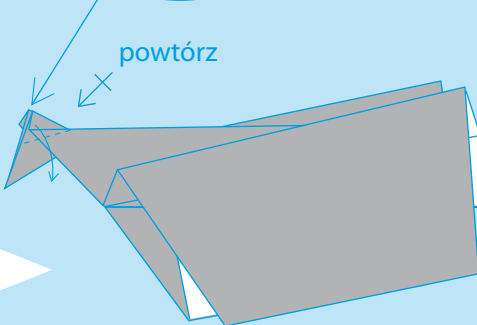
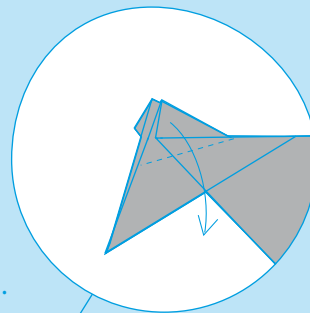
8.

Włóż ponownie czubek pomiędzy warstwy wzdłuż narysowanej linii zgięcia tak jak na rysunku, tym razem na dół.



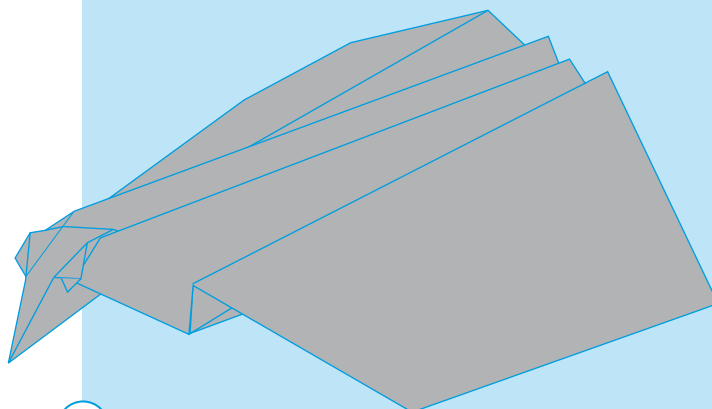
9.

Zegnij w dół powstałe wierzchołki.



10.

Twoja mewa powinna tak wyglądać.



STOPIEŃ TRUDNOŚCI ZADANIA

