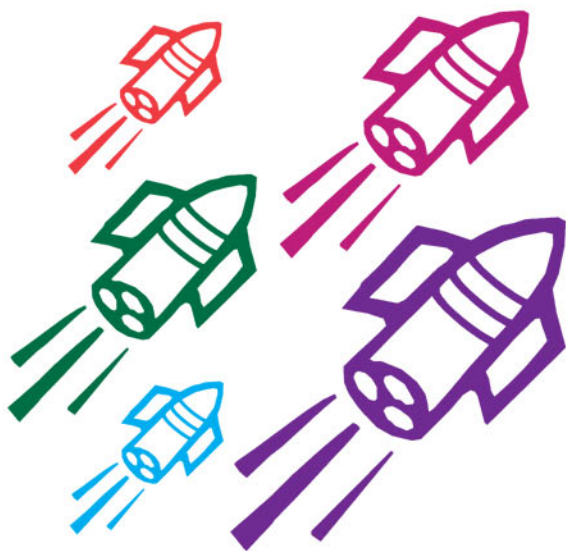


CHARLES PHILLIPS

MYŚLĘ, WIĘC JESTEM
50 ŁAMIGŁÓWEK WSPOMAGAJĄCYCH

SZYBKIE MYŚLENIE



Tytuł oryginału: How to Think: 50 Puzzles for QUICK Thinking

Tłumaczenie: Olga Kwiecień

ISBN: 978-83-283-0774-2

Text and puzzles copyright © Imagine Puzzles 2009.

This edition copyright © Eddison Sadd Editions 2009.

The right of Charles Phillips to be identified as the author of the work has been asserted by him in accordance with the Copyright, Designs and Patents Act 1988.

Translation copyright © 2015 by Helion S.A.

All rights reserved. No part of this book may be reproduced, stored in a retrieval system, or transmitted in any form or by any means without the prior written permission of the publisher, nor be otherwise circulated in any form of binding or cover other than that in which it is published and without a similar condition being imposed on the subsequent purchaser.

Wszelkie prawa zastrzeżone. Nieautoryzowane rozpowszechnianie całości lub fragmentu niniejszej publikacji w jakiegokolwiek postaci jest zabronione. Wykonywanie kopii metodą kserograficzną, fotograficzną, a także kopiowanie książki na nośniku filmowym, magnetycznym lub innym powoduje naruszenie praw autorskich niniejszej publikacji.

Wszystkie znaki występujące w tekście są zastrzeżonymi znakami firmowymi bądź towarowymi ich właścicieli.

Autor oraz Wydawnictwo HELION dołożyli wszelkich starań, by zawarte w tej książce informacje były kompletne i rzetelne. Nie biorą jednak żadnej odpowiedzialności ani za ich wykorzystanie, ani za związane z tym ewentualne naruszenie praw patentowych lub autorskich. Autor oraz Wydawnictwo HELION nie ponoszą również żadnej odpowiedzialności za ewentualne szkody wynikłe z wykorzystania informacji zawartych w książce.

Drogi Czytelniku!

Jeżeli chcesz ocenić tę książkę, zajrzyj pod adres

<http://sensus.pl/user/opinie/my5szy>

Możesz tam wpisać swoje uwagi, spostrzeżenia, recenzję.

Wydawnictwo HELION

ul. Kościuszki 1c, 44-100 GLIWICE

tel. 32 231 22 19, 32 230 98 63

e-mail: sensus@sensus.pl

WWW: <http://sensus.pl> (księgarnia internetowa, katalog książek)

Printed in Poland.

- [Kup książkę](#)
- [Poleć książkę](#)
- [Oceń książkę](#)

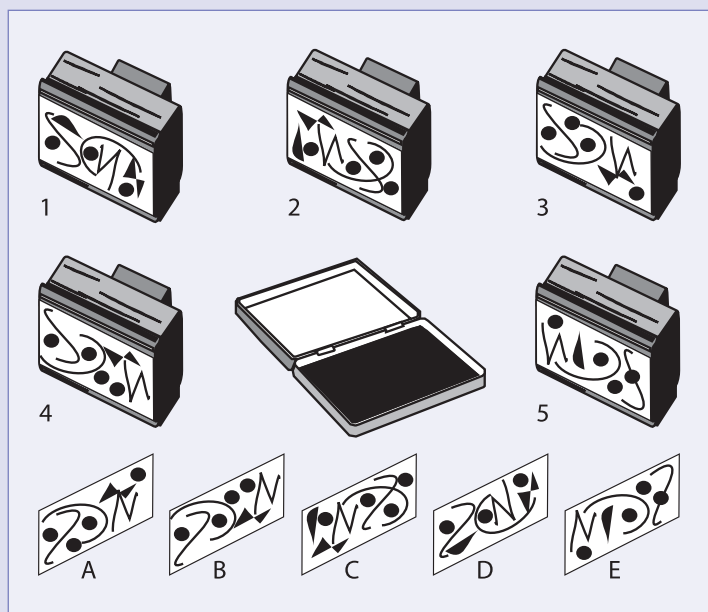
- [Księgarnia internetowa](#)
- [Lubię to! » Nasza społeczność](#)

SPIS TREŚCI

WSTĘP. Jak szybko myśleć?	6
Łamigłówki o NISKIM stopniu trudności. Rozgrzewka	11
Łamigłówki o ŚREDNIM stopniu trudności. Trening	29
Łamigłówki o WYSOKIM stopniu trudności. Wycisk	49
WYZWANIE	67
ODPOWIEDZI	73
Literatura i zasoby	93
Notatki	94
O autorze	96

NIEZDARA (2.)

Pan Darek znowu ma problem z pieczętkami (patrz łamigłówka 6.). Tym razem wysłał projekt komputerowy muzycznych pieczętek, jednak zostały uszkodzone w transporcie. Następnie Darek znowu upuścił pudełko i nie wie, które pieczętki dają jakie odbicie. Czy możesz pomóc mu je uporządkować?



WSKAZÓWKA
jak
myśleć

Zacznij od przyjrzenia się wyróżniającym się elementom rysunku, takim jak na przykład zygzak u dołu pieczętki nr 4.

3 – 4
minuty

TANIEC NA PLAŻY

Pracując na letnim obozie dla młodzieży, Wojtek opracował zagadkę, którą narysował na mokrym piasku na plaży nad jeziorem. Następnie obiecał, że zaprosi na lody osobę, która pierwsza zdoła przemieścić się od 2 u góry do 10 na dole, dokonując po drodze odpowiednich obliczeń. Powiedział też, że nie wolno przemieszczać się po przekątnej ani przecinać ścieżki, którą się już przeszło.

		2		
+	12	+	8	-
14	-	16	+	4
+	2	-	2	+
3	+	1	-	11
		=		
		10		

WSKAZÓWKA
jak
myśleć

Musisz zastosować metodę prób i błędów, ale rób to szybko, by zmieścić się w limicie czasu.

HENRYK ZAKŁADA SIĘ Z SANDRĄ

Randka Henryka i Sandry idzie dobrze (patrz łamigłówka 11.). Sandra przejmuję inicjatywę, zapraszając Henryka na kolejną randkę. W odpowiedzi Henryk wręcza jej zagadkę z symbolami i mówi, że na pewno nie będzie w stanie jej rozwiązać w czasie poniżej czterech minut. Jeśli jej się to uda, to on kupi bilety do kina, jeśli nie, to ona będzie musiała je kupić.

— Każdy symbol reprezentuje inną cyfrę — tłumaczy Henryk. — Jakie wartości muszą mieć kółko, krzyżyk, pięciokąt, kwadrat i gwiazdka, aby osiągnąć sumę podaną u dołu każdej kolumny i na końcu każdego rzędu?

★	□	★	○	⬠	= 20
○	+	⬠	□	○	= 33
□	⬠	○	★	+	= 26
□	□	□	+	⬠	= 23
★	⬠	+	○	□	= 26
= 21	= 22	= 26	= 32	= 27	

WSKAZÓWKA
jak
mysleć

Trzeci rząd zawiera trzy kwadraty, więc wydaje się dobrym miejscem, by zacząć rozwiązywać tę łamigłóvkę.

3 – 4
minuty

ROZSYPANKA LITEROWA

W barze „Przetasowanie” jego właściciel Ignacy zainstalował stolik z łamigłówką. Stolik jest podzielony na sześć części, z których każda składa się z sześciu kwadratów, jak pokazano na rysunku poniżej. Ignacy lub jego barman Marcin układają szesnaście liter, a następnie stali klienci bawią się, ćwicząc się w szybkim myśleniu. Zadanie polega na uzupełnieniu diagramu tak, by w każdym rzędzie i kolumnie, jak również w każdej obrysowanej grubszą linią części łamigłówki znalazły się wszystkie litery od A do F.

	A	B		E	
E					B
	D	F			C
B			D		
C		E			A
	B		F	C	

WSKAZÓWKA
jak
myśleć

Spróbuj zapisywać sobie możliwe rozwiązania lekko ołówkiem na końcu każdego rzędu lub w górnym rogu każdego pola.

GRA W SZKLANE KULKI

Eryk i Celina grają w kulki. Przez cały dzień zapisywali punkty, a teraz czas na rozliczenie. Eryk dał Celinie tyle kulek, ile miała na początku gry. Potem Celina oddała Erykowi tyle kulek, ile mu zostało w tym momencie. Następnie Eryk dał Celinie tyle kulek, ile jej zostało, co sprawiło, że jemu nie została ani jedna. Celina ma teraz 80 kulek. Ile kulek każde z nich miało na początku gry?

WSKAZÓWKA
jak
myśleć

Zacznij od końca. Jeden prosty krok wstecz doprowadzi Cię z sytuacji, w której Celina ma 80 kulek, do momentu, w którym oboje graczy miało po tyle samo kulek.

3 – 4
minuty

W KOLEJNOŚCI

Profesor Polikarpowicz zaskoczył swoich studentów (patrz łamigłówka 13.), umieszczając poniższą łamigłówkę jako pierwsze pytanie na teście z logiki na koniec semestru. Instrukcje brzmiały: rozpracuj sekwencję liczb i uzupełnij ją, zastępując znaki zapytania brakującymi liczbami.

1 2 2 4 8 11 ? 37 148
153 765 771 ? 4633

WSKAZÓWKA
jak
myśleć

Przyjrzyj się uważnie relacjom między pierwszymi czterema liczbami.

TO TEŻ ZNACZĄCE!

Podobnie jak w łamigłówce I., każdy symbol oznacza tu inną liczbę całkowitą, z których żadna nie jest mniejsza od 1. Jaką wartość musi mieć każdy symbol, by uzyskać podaną na końcu każdego równania sumę?

$$\frac{\triangle}{4} - \frac{\star}{3} = 7$$

$$\square + \frac{\bigcirc}{3} = \frac{\triangle}{5}$$

$$\frac{\square}{4} = \heartsuit$$

WSKAZÓWKA
jak
myśleć

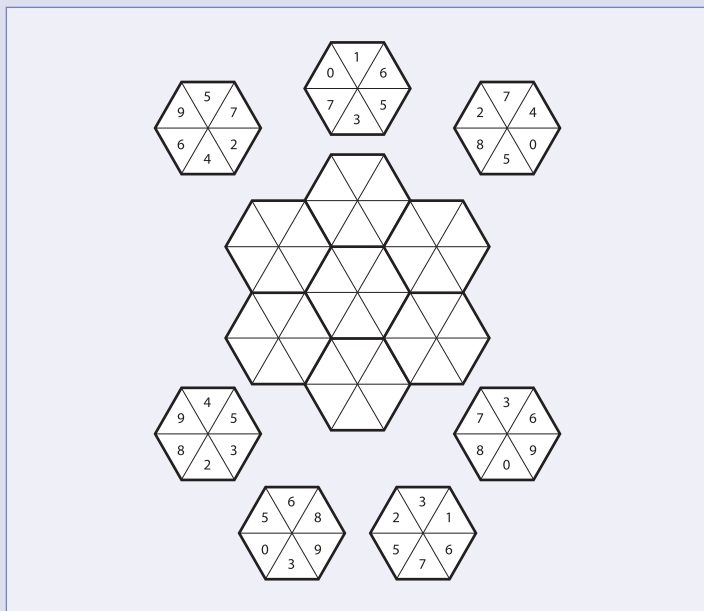
Zwróć uwagę, że trójkąt musi oznaczać liczbę, która jest podzielna zarówno przez 4, jak i 5, tak by uzyskać liczbę całkowitą.

3 – 4
minuty

TANIEC SZĘŚCIOKĄTÓW

Studentka filozofii Maria pracuje w barze i klubie nocnym „Wielokąty”. Podkładki pod szklanki mają tu kształt sześciokątów. Pewnego dnia do klubu dociera nowa dostawa podkładek, które nie są zadrukowane, i Maria wykorzystuje je, by narysować łamigłówkę dla swojej koleżanki Beaty.

— Ułóż siedem sześciokątów w kształt kwiatka w taki sposób, by zawartość przylegających do siebie wzdłuż pogrubionej linii trójkątów była taka sama. Pamiętaj, że nie wolno ci obrócić żadnego z sześciokątów — tłumaczy koleżance.



WSKAZÓWKA
jak
myśleć

Szukaj par liczb.



Charles Philips jest autorem 20 książek i współautorem ponad 25 innych, w tym *The Reader's Digest Compendium of Puzzles & Brain Teasers* (2001). Zajmował się staroindyjskim rozumieniem inteligencji i świadomości w książce *Ancient Civilizations* (2005), mechanizmem snów w książce *My Dream Journal* (2003) oraz percepcją i reakcją na kolory w książce *Colour of Life* (2004). Gromadzi też z zamilowaniem i pasją różne gry i łamigłówki.

Eddison Sadd Editions

Koncepcja: Nick Eddison

Redaktor prowadzący: Ian Jackson

Dyrektor artystyczny: Elaine Partington

Grafika: Malcolm Smythe

Skład: Sarah Rooney

Imagine Puzzles Ltd

Redakcja: Ali Moore

Korekta łamigłówek: Sarah Barlow

Autorzy łamigłówek

David Bodycombe, Moran Campbell da Vinci, Puzzle Press

PROGRAM PARTNERSKI

GRUPY WYDAWNICZEJ HELION



- 1. ZAREJESTRUJ SIĘ**
- 2. PREZENTUJ KSIĄŻKI**
- 3. ZBIERAJ PROWIZJĘ**

Zmień swoją stronę WWW
w działający bankomat!

Dowiedz się więcej i dołącz już dzisiaj!

<http://program-partnerski.helion.pl>

TURBODOŁADOWANIE dla Twojego MÓZGU

Jak szybko myśleć, czyli warunki konieczne do osiągnięcia przyspieszenia
Rozkosze **łamania głowy**, czyli **50 zadań na poprawę szybkości myślenia**
Wyzwanie, czyli wspaniała rozrywka na deser

Szybkość myślenia i umiejętność błyskawicznego podejmowania decyzji to zalety szczególnie ważne we współczesnym świecie. Ludzie obdarzeni takimi zdolnościami znacznie łatwiej orientują się w zmiennej rzeczywistości, bez trudu dostosowują do nowych warunków życia, a ponadto dobrze radzą sobie nawet pod silną presją. Myślisz, że z tym trzeba się urodzić? Nieprawda: myślenie i analizowanie sytuacji to umiejętności, które można w sobie wykształcić i ciągle rozwijać. Jedną z najprzyjemniejszych metod stymulowania własnych szarych komórek jest rozwiązywanie zadań umysłowych. Do tego właśnie służy ta książka.

Znajdziesz tu pół setki łamigłówek o różnym stopniu trudności. Wszystkie one mają jeden cel: poprawić Twoje umiejętności szybkiego myślenia, kojarzenia i działania w sytuacjach, które Cię zaskakują. Podczas rozwiązywania tych zadań Twój mózg będzie tworzył nowe połączenia, a Ty będziesz się świetnie bawić. Łamigłówki są ułożone od najprostszych do najtrudniejszych. A gdy już uporasz się z całą pięćdziesiątką, czeka Cię wspaniała podróż do Flanders Hall! Podejmij wyzwanie!

Szybkościowy zawrót głowy!

CHARLES PHILLIPS — jest autorem 20 książek i współautorem ponad 25 innych, w tym *The Reader's Digest Compendium of Puzzles & Brain Teasers* (2001). Zajmował się staroindyjskim rozumieniem inteligencji i świadomości, mechanizmem snów oraz percepcją i reakcją na kolory. Uwielbia i kolekcjonuje najróżniejsze gry i łamigłówki.

OSOBOWOŚĆ ODNOWA

Nr katalogowy: 34788

 **Księgarnia internetowa:**
<http://sensus.pl>

 **Zamówienia telefoniczne:**
0 801 339900
 **0 601 339900**

 **sensus**

Sprawdź najnowsze promocje:
● <http://sensus.pl/promocje>
Książki najchętniej czytane:
● <http://sensus.pl/bestsellery>
Zamów informacje o nowościach:
● <http://sensus.pl/nowosci>

Helion SA
ul. Kościuszki 1c, 44-100 Gliwice
tel.: 32 230 98 63
e-mail: sensus@sensus.pl
<http://sensus.pl>

cena: 19,90 zł

ISBN 978-83-283-0774-2



9 788328 307742