

Rozdział 1

Racjonalność wyborów dokonywanych przez pojedynczych konsumentów

Przedmiotem naszych rozważań w całym podręczniku jest człowiek lub zbiorowości ludzi, którzy mogą występować w różnych rolach społecznych: pracowników, producentów, pracodawców, posiadaczy zasobów materialnych i niematerialnych, rentierów lub konsumentów.

Koncentracja uwagi na jednostce wpisuje się w logikę indywidualizmu metodologicznego, która osadza się na przekonaniu, że aby zrozumieć rzeczywistość społeczną, należy skupić uwagę na jednostce, a nie na społeczeństwie jako całości. Społeczeństwo jest bowiem wynikiem działań poszczególnych ludzi, podlegającym różnorodnym przekształceniom, które są rezultatem tychże działań. Indywidualizm metodologiczny jest typowy dla tradycyjnej mikroekonomii, a ogólniej – dla nurtu neoklasycznego. Jest on przeciwstawiany holizmowi, który sprowadza się do przekonania, że społeczeństwo nie jest prostą sumą tworzących je jednostek, a cechy społeczeństwa wywierają znaczny wpływ na zachowania i działania poszczególnych jednostek.

Elementarny charakter prowadzonej przez nas analizy powoduje, że nie będziemy wchodzić w interesującą dyskusję z zakresu antropologii filozoficznej nad tym kiedy i dlaczego jednostkę można określić mianem *Homo oeconomicus* lub *Homo socialis*. O jednostce zakładamy jedynie, że należy ona bez wątplenia do grupy *Homo sapiens*¹.

Nasze rozważania będziemy prowadzili w kategoriach analizy działań reprezentatywnej jednostki, gdyż nie będziemy starali się identyfikować różnorodnych zachowań i działań poszczególnych jednostek. Koncentracja uwagi na jednostce, w przypadku tego podręcznika, nie jest bynajmniej wyrazem przekonania o wyższości indywidualizmu ekonomicznego nad holizmem. Uważamy, że oba podejścia są komplementarne, jeżeli nie traktuje się ich w sposób doktrynalny, nadając jednemu z nich przesadne znaczenie.

Rozpoczniemy naszą analizę od opisu racjonalnych wyborów dokonywanych przez pojedynczych konsumentów². Wybór będziemy utożsamiać z decyzją. O wy-

¹ Syntetyczne wyjaśnienie tych i innych pojęć podano w słowniczku pojęć załączonym na końcu podręcznika.

² Ścisłej rzecz biorąc: reprezentatywnego konsumenta, którego zachowania i działania mają walor ogólności i przenoszone są na zachowania zbiorowości konsumentów.

borze dokonywanym przez pojedynczego konsumenta będziemy mówili, że jest on decyzją racjonalną, gdy jest on dokonywany na podstawie wyodrębnionego (na ogół pojedynczego) kryterium oraz gdy konsument uświadamia sobie warunki ograniczające dokonanie racjonalnego, a tym samym optymalnego wyboru³.

1.1. Pojęcia wstępne

Dla prostoty analizy zajmiemy się racjonalnymi wyborami⁴ dokonywanymi przez pojedynczego konsumenta na rynku dwóch towarów konsumpcyjnych⁵ oznaczanych symbolem $i = 1, 2$.

Wprowadźmy podstawowe pojęcia, które wyznaczą ramy analizy prowadzonej przez nas w dwóch pierwszych rozdziałach.

Df. 1.1. Koszykiem towarów konsumpcyjnych nazywamy wektor:

$$\mathbf{x} = (x_1, x_2) \in R_+^2,$$

w którym i -ta składowa $x_i \geq 0$, $i = 1, 2$ oznacza wyrażoną w jednostkach fizycznych, nieujemną ilość i -tego towaru w koszyku towarów \mathbf{x} .

Df. 1.2. Przestrzenią towarów konsumpcyjnych nazywamy zbiór wszystkich dostępnych na rynku koszyków towarów $X = R_+^2$ wraz z określoną na nim metryką⁶:

$$d_E(\mathbf{x}^1, \mathbf{x}^2) = \left(\sum_{i=1}^2 (x_i^1 - x_i^2)^2 \right)^{\frac{1}{2}} = \left((x_1^1 - x_1^2)^2 + (x_2^1 - x_2^2)^2 \right)^{\frac{1}{2}} \quad (1.1)$$

lub

$$d_{NE}(\mathbf{x}^1, \mathbf{x}^2) = \max_{i=1,2} \{ |x_i^1 - x_i^2| \} = \max \{ |x_1^1 - x_1^2|; |x_2^1 - x_2^2| \} \quad (1.2)$$

będącą miarą odległości między dwoma koszykami towarów⁷.

Df. 1.3. Iloczynem kartezjańskim określonym na przestrzeni towarów $X = R_+^2$ nazywamy zbiór:

$$X \times X = \{ (\mathbf{x}^1, \mathbf{x}^2) \in X \times X \mid \mathbf{x}^1 \in X, \mathbf{x}^2 \in X \}, \quad (1.3)$$

³ Wybór racjonalny to decyzja podejmowana na podstawie subiektywnego kryterium wyboru, w warunkach ograniczających ten wybór.

⁴ Zakładamy przy tym, że wybór najbardziej racjonalny jest tożsamy z decyzją optymalną. Natomiast dowolny wybór spełniający warunki ograniczające, zwany decyzją dopuszczalną, niekoniecznie musi być wyborem najbardziej racjonalnym. Z prowadzonych dalej analiz wynika, że zbiór decyzji optymalnych nie musi być zbiorem jednoelementowym, w szczególnych przypadkach może być zbiorem nieskończonym.

⁵ Prowadzone przez nas rozważania bez trudu można uogólnić na przypadek rynku, na którym występuje dowolnie duża, ale skończona liczba towarów konsumpcyjnych.

⁶ Pojęcie metryki zostało zdefiniowane w aneksie matematycznym df. A.15.

⁷ Pierwsza z metryk jest metryką euklidesową. Nie ma ona zastosowania do pomiaru odległości (zróznicowania) koszyków towarów, w których ilości towarów wyrażone są w różnych jednostkach. Wszyscy wiemy, że nie można „dodawać do siebie psów i kotów”, a ogólnie wielkości wyrażanych w różnych jednostkach miary. Druga z metryk, którą dla uproszczenia będziemy nazywać metryką nieeuklidesową, nie stwarza problemów związanych z wymiarami towarów.

wszystkich uporządkowanych par koszyków towarów, w których oba koszyki towarów (pierwszy i drugi w parze) należą do przestrzeni towarów.

Df. 1.4. Relacją (słabej) preferencji konsumenta nazywamy zbiór:

$$P = \{(x^1, x^2) \in X \times X \mid x^1 \succeq x^2\} \subset X \times X \quad (1.4)$$

wszystkich uporządkowanych par koszyków towarów, w których koszyk pierwszy jest niegorszy (słabo preferowany) od koszyka drugiego.

Df. 1.5. Relacją silnej preferencji konsumenta nazywamy zbiór:

$$P_s = \{(x^1, x^2) \in X \times X \mid x^1 \succ x^2\} \subset X \times X, \quad (1.5)$$

wszystkich uporządkowanych par koszyków towarów, w których koszyk pierwszy jest lepszy (silnie preferowany) od koszyka drugiego.

Df. 1.6. Relacją indyferencji (obojętności) konsumenta nazywamy zbiór:

$$I = \{(x^1, x^2) \in X \times X \mid x^1 \sim x^2\} \subset X \times X, \quad (1.6)$$

wszystkich uporządkowanych par koszyków towarów, w których koszyk pierwszy jest tak samo dobry (indyferentny) jak koszyk drugi.

Uwaga 1.1.

$$P, P_s, I \subset X \times X$$

– co oznacza, że relacje: słabej preferencji, silnej preferencji i indyferencji są podzbiorem iloczynu kartezjańskiego $X \times X$.

Uwaga 1.2.

$$P = P_s \cup I \subset X \times X \quad (1.7)$$

– co oznacza, że relacja słabej preferencji jest sumą relacji silnej preferencji i relacji indyferencji.

Df. 1.7. Relacja (słabej) preferencji konsumenta P jest relacją pełnego porządku⁸, co oznacza, że jest ona relacją zupełną i przechodnią:

$$\forall x^1, x^2 \in X = R_+^2 \quad x^1 \succeq x^2 \vee x^2 \succeq x^1 \quad (\text{zupełność}), \quad (1.8)$$

$$\forall x^1, x^2, x^3 \in X = R_+^2 \quad x^1 \succeq x^2 \wedge x^2 \succeq x^3 \Rightarrow x^1 \succeq x^3 \quad (\text{przechodność}). \quad (1.9)$$

Zupełność oznacza, że konsument zapytany o swoje preferencje w odniesieniu do dwóch różnych koszyków towarów zawsze potrafi określić, że pierwszy jest niegorszy od drugiego lub drugi jest niegorszy od pierwszego. Innymi słowy, potrafi też wskazać silnie preferowany przez niego koszyk lub stwierdzić, że oba są tak samo dobre (indyferentne).

Przechodność oznacza, że konsument potrafi uporządkować koszyki z punktu widzenia swoich preferencji.

Założenie 1.1. Załóżmy, że przy danych cenach towarów $\mathbf{p} = (p_1, p_2) \in \text{int } R_+^2$ oraz dochodzie konsumenta⁹ $I \in \text{int } R_+^1$ podaż towarów jest ograniczona, ale zawsze przewyższa popyt zgłaszany przez konsumenta na każdy towar¹⁰.

⁸ W aneksie matematycznym podano syntetyczne informacje o podstawowych typach relacji preferencji.

⁹ W tym miejscu nie określamy źródła dochodu.

¹⁰ Ścisłej rzecz biorąc, jest ona dostatecznie duża (zob. uwaga 1.5).

Df. 1.8. Zbiorem budżetowym będziemy nazywać wyrażenie¹¹:

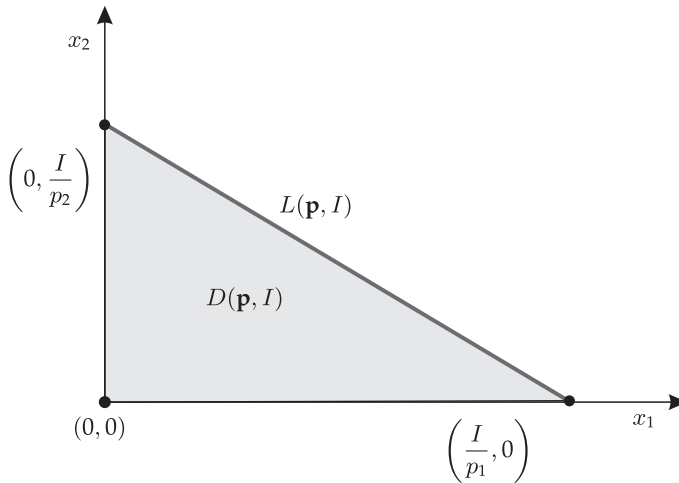
$$D(p_1, p_2, I) = \{(x_1, x_2) \in R_+^2 \mid p_1 x_1 + p_2 x_2 \leq I\} \subset X = R_+^2, \quad (1.10)$$

oznaczające zbiór wszystkich koszyków towarów, których wartość, przy danych cenach towarów konsumpcyjnych, nie przekracza dochodu konsumenta.

Uwaga 1.3. O zbiorze tym zakładamy, że nie jest zbiorem pustym¹², jest zwarty (ograniczony i domknięty) i wypukły.

Df. 1.9. Linia budżetową (ograniczeniem budżetowym) nazywamy zbiór wszystkich koszyków towarów, których wartość (przy danych cenach towarów konsumpcyjnych) jest równa dochodowi konsumenta:

$$L(p_1, p_2, I) = \{(x_1, x_2) \in R_+^2 \mid p_1 x_1 + p_2 x_2 = I\} \subset X = R_+^2. \quad (1.11)$$



Rysunek 1.1. Zbiór budżetowy $D(\mathbf{p}, I)$ i linia budżetowa $L(\mathbf{p}, I)$ w przestrzeni towarów $X \subset R_+^2$

Celem konsumenta jest wybór takiego koszyka towarów:

$$\bar{\mathbf{x}} = (\bar{x}_1, \bar{x}_2) \in D(p_1, p_2, I),$$

który z punktu widzenia jego preferencji byłby najlepszy w zbiorze wszystkich koszyków towarów, o wartości nie większej od dochodu konsumenta.

Df. 1.10. Optymalnym koszykiem towarów w zbiorze $D(\mathbf{p}, I) \subset X = R_+^2$ nazywamy taki koszyk towarów konsumpcyjnych $\bar{\mathbf{x}} = (\bar{x}_1, \bar{x}_2) \in D(\mathbf{p}, I)$, że:

$$\forall \mathbf{x} = (x_1, x_2) \in D(\mathbf{p}, I), \quad \bar{\mathbf{x}} = (\bar{x}_1, \bar{x}_2) \succeq (x_1, x_2) = \mathbf{x}. \quad (1.12)$$

¹¹ Jest to zbiór wszystkich koszyków towarów, które może nabyć konsument dysponujący odpowiednim dochodem.

¹² W przypadku gdyby zbiór $D(\mathbf{p}, I)$ był zbiorem pustym, pojedynczy konsument nie mógłby dokonać wyboru jakiegokolwiek koszyka towarów. Wówczas racjonalną decyzją byłaby rezygnacja z wyboru jako konsekwencja niespełnienia przez konsumenta warunków umożliwiających dokonywanie wyboru.

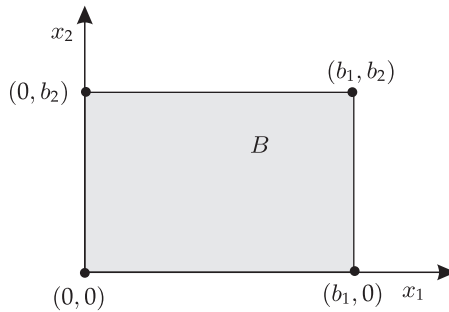
Uwaga 1.4. Optymalny¹³ koszyk towarów, z punktu widzenia preferencji konsumenta, w zbiorze $D(\mathbf{p}, I) \subset X = R_+^2$ jest więc niegorszy od dowolnego koszyka towarów należącego do tego zbioru.

Założenie 1.2. Załóżmy, że przy danych cenach towarów $\mathbf{p} = (p_1, p_2) \in \text{int } R_+^2$ i dochodzie konsumenta $I \in \text{int } R_+^1$ podaż towarów jest ograniczona. Tym samym podaż towarów może być niższa, równa lub wyższa od zgłaszanego na nie popytu.

Df. 1.11. Zbiorem podażowym nazywać będziemy zbiór:

$$B = \{(x_1, x_2) \in R_+^2 \mid x_1 \leq b_1, x_2 \leq b_2\} \subset X = R_+^2 \quad (1.13)$$

wszystkich koszyków towarów, w których ilość i -tego towaru jest nie większa od nieujemnej podaży tego towaru $0 \leq b_i, i = 1, 2$.

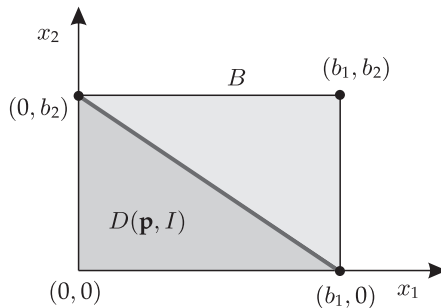


Rysunek 1.2a. Zbiór podażowy

Z punktu widzenia konsumenta, który przy wyborze optymalnego koszyka towarów musi *de facto* uwzględniać ograniczenia podażowe i budżetowe, istotne są relacje występujące między zbiorami budżetowym i podażowym.

Rozpatrzmy poniższe przypadki.

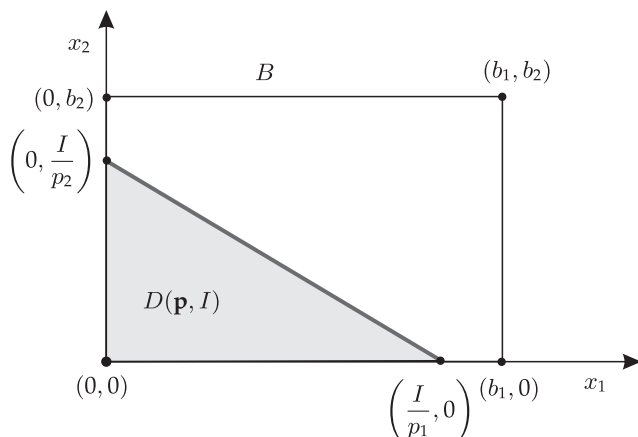
Przypadek 1. Zbiór budżetowy jest podzbiorem zbioru podażowego: $D(\mathbf{p}, I) \subseteq B$, co oznacza, że podaż towarów jest dostatecznie duża. Z taką sytuacją mamy do czynienia wtedy, gdy: $0 < \frac{I}{p_1} \leq b_1 \wedge 0 < \frac{I}{p_2} \leq b_2$. Wówczas wiążące



Rysunek 1.2b. Zbiór budżetowy jako podzbiór zbioru podażowego, gdy: $\frac{I}{p_i} = b_i, i = 1, 2$

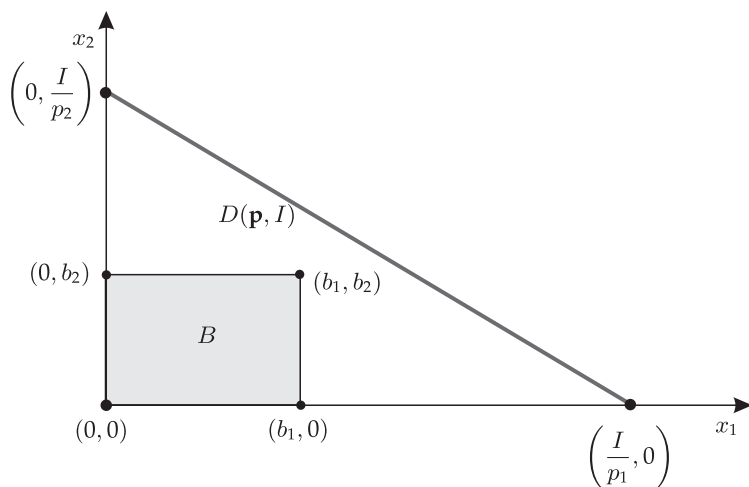
¹³ Optymalny, czyli najlepszy z punktu widzenia określonego kryterium optymalności. Dlatego nie powinno się używać określenia „najbardziej optymalny”.

jest ograniczenie budżetowe, a konsument wybiera optymalny koszyk towarów w zbiorze $D(\mathbf{p}, I)$.



Rysunek 1.2c. Zbiór budżetowy jako podzbiór zbioru podażowego, gdy: $\frac{I}{p_i} < b_i, i = 1, 2$

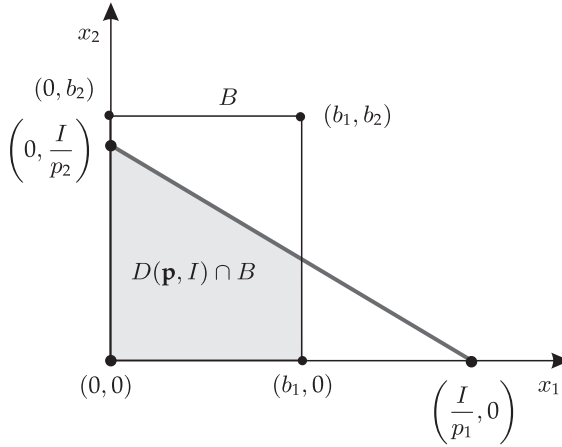
Przypadek 2. Zbiór podażowy jest podzbiorem właściwym zbioru budżetowego: $B \subset D(\mathbf{p}, I)$, co oznacza, że podaż towarów jest dostatecznie mała. Z taką sytuacją mamy do czynienia wtedy, gdy: $\forall \alpha, \beta \geq 0, \alpha + \beta = 1, 0 < b_1 < \frac{\alpha I}{p_1} \wedge 0 < b_2 < \frac{\beta I}{p_2}$. Wówczas wiążące jest ograniczenie podażowe, a konsument wybiera optymalny koszyk towarów w zbiorze B .



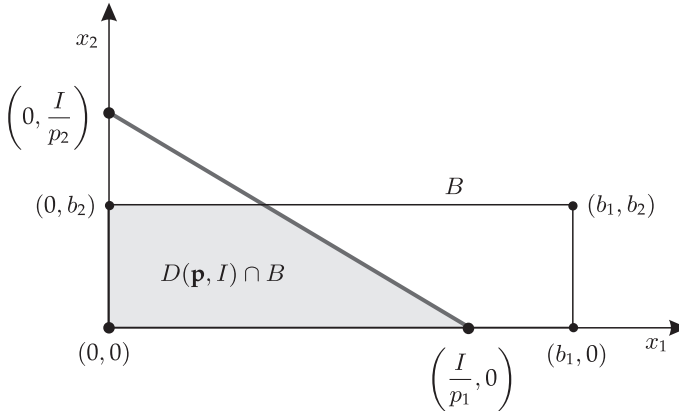
Rysunek 1.3. Zbiór podażowy jako podzbiór zbioru budżetowego, gdy: $b_1 \in (0, \frac{\alpha I}{p_1}) \wedge b_2 \in (0, \frac{\beta I}{p_2})$

Przypadek 3. Zbiór budżetowy i zbiór podażowy nie są zbiorami rozłącznymi, ale równocześnie żaden z nich nie jest podzbiorem właściwym drugiego zbioru. Z taką sytuacją możemy mieć do czynienia wtedy, gdy: $0 < b_1 < \frac{I}{p_1} \wedge 0 < \frac{I}{p_2} < b_2$

albo $0 < b_2 < \frac{I}{p_2} \wedge 0 < \frac{I}{p_1} < b_1$. Wówczas oba ograniczenia są wiążące równocześnie, a konsument dokona wyboru optymalnego koszyka towarów w zbiorze: $B \cap D(\mathbf{p}, I)$, który jest różny od zbiorów B lub $D(\mathbf{p}, I)$.



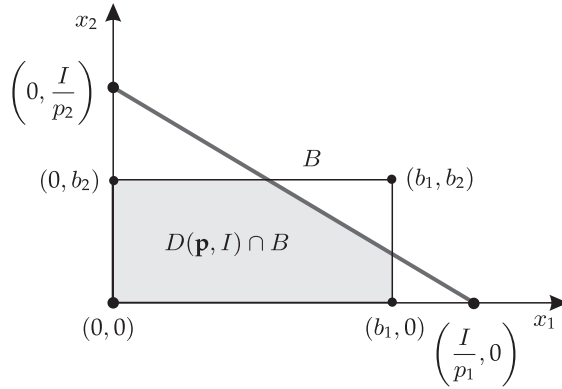
Rysunek 1.4a. Zbiór podaży nie jest podzbiorem zbioru budżetowego (i odwrotnie) wtedy, gdy: $0 < b_1 < \frac{I}{p_1} \wedge 0 < \frac{I}{p_2} < b_2$



Rysunek 1.4b. Zbiór podaży nie jest podzbiorem zbioru budżetowego (i odwrotnie) wtedy, gdy $0 < b_2 < \frac{I}{p_2} \wedge 0 < \frac{I}{p_1} < b_1$.

Przypadek 4. Zbiór podaży i zbiór budżetowy nie są zbiorami rozłącznymi, ale równocześnie żaden z nich nie jest podzbiorem właściwym drugiego zbioru. Z taką sytuacją możemy mieć do czynienia wtedy, gdy: $0 < \frac{I - p_2 b_2}{p_1} < b_1 < \frac{I}{p_1} \wedge 0 < \frac{I - p_1 b_1}{p_2} < b_2 < \frac{I}{p_2}$. Wówczas oba ograniczenia są wiążące równocześnie, a konsument dokona wyboru optymalnego koszyka towarów w zbiorze: $B \cap D(\mathbf{p}, I)$, który jest różny od zbiorów B lub $D(\mathbf{p}, I)$.

Uwaga 1.5. W całym rozdziale 1 będziemy zakładać, że dla konsumenta dokonującego wyboru optymalnego koszyka towarów podaż towarów nie jest



Rysunek 1.5. Zbiór podażyowy nie jest podzbiorem zbioru budżetowego (i odwrotnie) wtedy, gdy: $0 < \frac{I-p_2b_2}{p_1} < b_1 < \frac{I}{p_1} \wedge 0 < \frac{I-p_1b_1}{p_2} < b_2 < \frac{I}{p_2}$

ograniczeniem wiążącym. Sytuacja taka ma miejsce wtedy, gdy podaż towarów jest nie mniejsza od zgłaszanego na nie popytu. Nie oznacza to jednak, że podaż towarów jest nieograniczona. Kwestię wpływu wiążącego ograniczenia podażyowego na wybór optymalnego koszyka towarów uwzględnimy w zadaniach podanych na końcu rozdziału.

1.2. Funkcja użyteczności

Df. 1.12. Funkcją użyteczności konsumenta (określoną na przestrzeni towarów $X = R_+^2$) nazywamy odwzorowanie $u: R_+^2 \rightarrow R^1$, takie że:

$$\forall \mathbf{x}^1, \mathbf{x}^2 \in X = R_+^2 \quad \mathbf{x}^1 \succeq \mathbf{x}^2 \Leftrightarrow u(\mathbf{x}^1) \geq u(\mathbf{x}^2), \quad (1.14)$$

$$\forall \mathbf{x}^1, \mathbf{x}^2 \in X = R_+^2 \quad \mathbf{x}^1 \succ \mathbf{x}^2 \Leftrightarrow u(\mathbf{x}^1) > u(\mathbf{x}^2), \quad (1.15)$$

$$\forall \mathbf{x}^1, \mathbf{x}^2 \in X = R_+^2 \quad \mathbf{x}^1 \sim \mathbf{x}^2 \Leftrightarrow u(\mathbf{x}^1) = u(\mathbf{x}^2). \quad (1.16)$$

Wybrane własności funkcji użyteczności

Df. 1.13. Funkcja użyteczności $u: R_+^2 \rightarrow R^1$ jest ciągła w punkcie $\mathbf{x} \in R_+^2$, jeżeli dla dowolnego ciągu $\{\mathbf{x}^i\}_{i=1}^{+\infty}$, $\mathbf{x}^i \in X = R_+^2$ mamy:

$$\lim_{i \rightarrow +\infty} \mathbf{x}^i \rightarrow \mathbf{x} \Rightarrow \lim_{i \rightarrow +\infty} u(\mathbf{x}^i) \rightarrow u(\mathbf{x}). \quad (1.17)$$

Df. 1.14. Funkcja użyteczności $u: R_+^2 \rightarrow R^1$ jest ciągła na przestrzeni towarów $X = R_+^2$, jeżeli jest ona ciągła w każdym punkcie tej przestrzeni.

Df. 1.15. Funkcja użyteczności $u: R_+^2 \rightarrow R^1$ jest różniczkowalna na przestrzeni towarów $X = R_+^2$, jeżeli jej pochodne cząstkowe pierwszego rzędu:

$$\frac{\partial u(x_1, x_2)}{\partial x_1} = \lim_{\Delta x_1 \rightarrow 0} \frac{u(x_1 + \Delta x_1, x_2) - u(x_1, x_2)}{\Delta x_1} \quad (1.18)$$

oraz

$$\frac{\partial u(x_1, x_2)}{\partial x_2} = \lim_{\Delta x_2 \rightarrow 0} \frac{u(x_1, x_2 + \Delta x_2) - u(x_1, x_2)}{\Delta x_2} \quad (1.19)$$

są ciągle na tej przestrzeni.

Df. 1.16. Krańcową użytecznością i -tego towaru w koszyku towarów $\mathbf{x} = (x_1, x_2) \in R_+^2$ nazywamy pochodną cząstkową pierwszego rzędu funkcji użyteczności:

$$\frac{\partial u(x_1, x_2)}{\partial x_i} \quad i = 1, 2, \quad (1.20)$$

która określa, o ile w przybliżeniu zmieni się użyteczność koszyka towarów $\mathbf{x} \in R_+^2$, gdy ilość i -tego towaru wzrośnie o (umowną) jednostkę, a ilość drugiego towaru w tym koszyku nie ulegnie zmianie.

Df. 1.17. Funkcja użyteczności $u: R_+^2 \rightarrow R^1$ jest **dwukrotnie różniczkowalna** na przestrzeni towarów $X = R_+^2$, jeżeli jej pochodne cząstkowe drugiego rzędu:

$$\frac{\partial^2 u(x_1, x_2)}{\partial x_i^2}, \frac{\partial^2 u(x_1, x_2)}{\partial x_i \partial x_j} = \frac{\partial^2 u(x_1, x_2)}{\partial x_j \partial x_i}, \quad i, j = 1, 2, \quad i \neq j, \quad (1.21)$$

są ciągle na tej przestrzeni.

Uwaga 1.6. Jeżeli funkcja użyteczności $u: R_+^2 \rightarrow R^1$ jest dwukrotnie różniczkowalna oraz:

$$\forall \mathbf{x} \in X = R_+^2 \quad \frac{\partial^2 u(x_1, x_2)}{\partial x_i^2} < 0 \quad i = 1, 2, \quad (1.22)$$

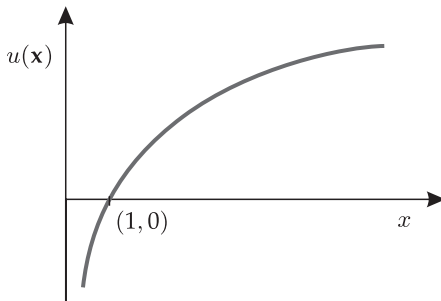
to mówimy, że krańcowa użyteczność i -tego towaru maleje wraz ze wzrostem ilości tego towaru w koszyku towarów $\mathbf{x} \in R_+^2$. Jest to tzw. pierwsze prawo Gossena.

Przykład 1.1. Uzasadnij geometrycznie i analitycznie, że dla logarytmicznej funkcji użyteczności:

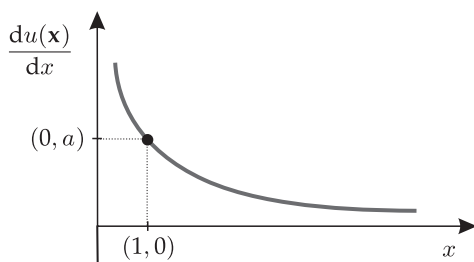
a) $u(\mathbf{x}) = a \ln x, a > 0, x \in \text{int } R_+^1,$

b) $u(x_1, x_2) = a_1 \ln x_1 + a_2 \ln x_2, a_i > 0, x_i \in \text{int } R_+^1, i = 1, 2,$ spełnione jest prawo Gossena.

Ad a) Logarytmiczna funkcja użyteczności jednej zmiennej jest funkcją rosnącą, gdyż: $\frac{du(x)}{dx} = \frac{a}{x} > 0.$



Rysunek 1.6a. Wykres funkcji użyteczności $u(x) = a \ln x, a > 0, x \in \text{int } R_+^1$

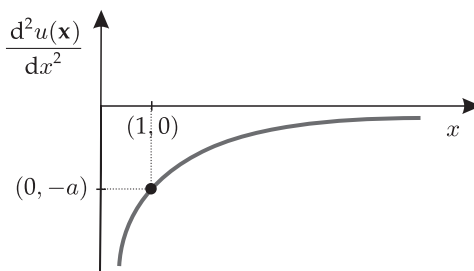


Rysunek 1.6b. Wykres funkcji krańcowej użyteczności koszyka towarów $x \in R_+^1$ względem ilości towaru

Natomiast pierwsza pochodna tej funkcji użyteczności jest funkcją malejącą, ponieważ:

$$\frac{d^2u(x)}{dx^2} = -\frac{a}{x^2} < 0,$$

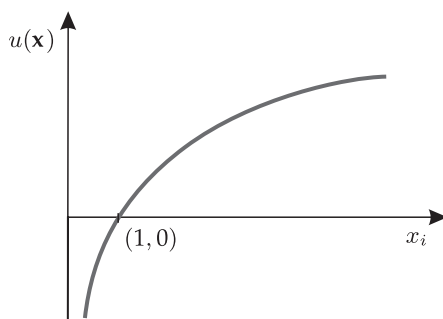
co oznacza, że krańcowa użyteczność towaru maleje wraz ze wzrostem jego ilości.



Rysunek 1.6c. Wykres drugiej pochodnej funkcji użyteczności

Tym samym dla logarytmicznej funkcji użyteczności $u: \text{int } R_+^1 \rightarrow R^1$ spełnione jest I prawo Gossena.

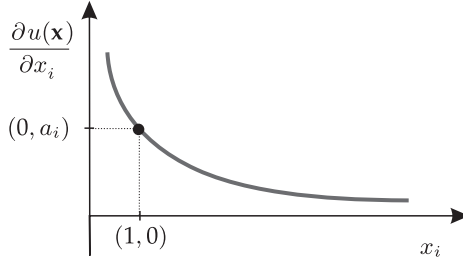
Ad b) Logarytmiczna funkcja użyteczności dwóch zmiennych względem ilości i -tego towaru jest funkcją rosnącą, gdyż: $\frac{\partial u(x)}{\partial x_i} = \frac{a}{x_i} > 0, i = 1, 2$.



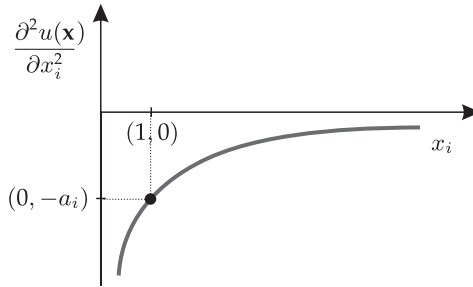
Rysunek 1.7a. Wykres rzutu logarytmicznej funkcji użyteczności na płaszczyznę

Pochodna cząstkowa pierwszego rzędu tej funkcji względem ilości i -tego towaru jest natomiast funkcją malejącą, gdyż: $\frac{\partial^2 u(x)}{\partial x_i^2} = -\frac{a}{x_i^2} < 0, i = 1, 2$. Co oznacza, że

krańcowa użyteczność i -tego towaru maleje wraz ze wzrostem jego ilości w koszyku towarów $\mathbf{x} \in R_+^2$.



Rysunek 1.7b. Wykres rzutu funkcji krańcowej użyteczności i -tego towaru na płaszczyznę



Rysunek 1.7c. Wykres pochodnej cząstkowej drugiego stopnia funkcji użyteczności względem ilości i -tego towaru

Tym samym dla logarytmicznej funkcji użyteczności dwóch zmiennych $u: \text{int } R_+^2 \rightarrow R^1$ spełnione jest I prawo Gossena.

Df. 1.18. Funkcję użyteczności $u: R_+^2 \rightarrow R^1$ nazywamy:

a) **wklęsłą** na zbiorze R_+^2 , jeżeli:

$$\forall \mathbf{x}^1, \mathbf{x}^2 \in R_+^2, \quad \forall \alpha, \beta \geq 0; \quad \alpha + \beta = 1 \quad u(\alpha \mathbf{x}^1 + \beta \mathbf{x}^2) \geq \alpha u(\mathbf{x}^1) + \beta u(\mathbf{x}^2),$$

b) **wypukłą** na zbiorze R_+^2 , jeżeli:

$$\forall \mathbf{x}^1, \mathbf{x}^2 \in R_+^2, \quad \forall \alpha, \beta \geq 0; \quad \alpha + \beta = 1 \quad u(\alpha \mathbf{x}^1 + \beta \mathbf{x}^2) \leq \alpha u(\mathbf{x}^1) + \beta u(\mathbf{x}^2),$$

c) **silnie wklęsłą** na zbiorze R_+^2 , jeżeli:

$$\forall \mathbf{x}^1, \mathbf{x}^2 \in R_+^2, \quad \mathbf{x}^1 \neq \mathbf{x}^2, \quad \forall \alpha, \beta > 0; \quad \alpha + \beta = 1 \quad u(\alpha \mathbf{x}^1 + \beta \mathbf{x}^2) > \alpha u(\mathbf{x}^1) + \beta u(\mathbf{x}^2),$$

d) **silnie wypukłą** na zbiorze R_+^2 , jeżeli:

$$\forall \mathbf{x}^1, \mathbf{x}^2 \in R_+^2, \quad \mathbf{x}^1 \neq \mathbf{x}^2, \quad \forall \alpha, \beta > 0; \quad \alpha + \beta = 1 \quad u(\alpha \mathbf{x}^1 + \beta \mathbf{x}^2) < \alpha u(\mathbf{x}^1) + \beta u(\mathbf{x}^2).$$

Df. 1.19. Funkcję użyteczności $u: R_+^2 \rightarrow R^1$ nazywamy:

a) **rosnącą** na zbiorze R_+^2 , jeżeli¹⁴:

$$\forall \mathbf{x}^1, \mathbf{x}^2 \in R_+^2, \quad \mathbf{x}^1 \underset{\cap}{>} \mathbf{x}^2 \Rightarrow u(\mathbf{x}^1) > u(\mathbf{x}^2),$$

¹⁴ Nierówność $\mathbf{x}^1 \underset{\cap}{>} \mathbf{x}^2$ oznacza, że $\forall \mathbf{x}^1, \mathbf{x}^2 \in R_+^2$ wektor \mathbf{x}^1 jest co najmniej po jednej składowej większy od wektora \mathbf{x}^2 , a po pozostałych oba wektory mogą być równe.

b) malejącą na zbiorze R_+^2 , jeżeli:

$$\forall \mathbf{x}^1, \mathbf{x}^2 \in R_+^2, \quad \mathbf{x}^1 \succ_{\cap} \mathbf{x}^2 \Rightarrow u(\mathbf{x}^1) < u(\mathbf{x}^2),$$

c) nierosnącą na zbiorze R_+^2 , jeżeli:

$$\forall \mathbf{x}^1, \mathbf{x}^2 \in R_+^2, \quad \mathbf{x}^1 \succ_{\cap} \mathbf{x}^2 \Rightarrow u(\mathbf{x}^1) \leq u(\mathbf{x}^2),$$

d) niemalejącą na zbiorze R_+^2 , jeżeli:

$$\forall \mathbf{x}^1, \mathbf{x}^2 \in R_+^2, \quad \mathbf{x}^1 \succ_{\cap} \mathbf{x}^2 \Rightarrow u(\mathbf{x}^1) \geq u(\mathbf{x}^2).$$

Uwaga 1.7. Jeżeli funkcja użyteczności $u: R_+^2 \rightarrow R^1$ jest różniczkowalna na swojej dziedzinie, to jest ona:

a) rosnąca, gdy: $\frac{\partial u(\mathbf{x})}{\partial x_i} > 0, i = 1, 2,$

b) malejąca, gdy: $\frac{\partial u(\mathbf{x})}{\partial x_i} < 0, i = 1, 2,$

c) nierosnąca, gdy: $\frac{\partial u(\mathbf{x})}{\partial x_i} \leq 0, i = 1, 2,$

d) niemalejąca, gdy: $\frac{\partial u(\mathbf{x})}{\partial x_i} \geq 0, i = 1, 2.$

Tabela 1.1. Przykładowe funkcje użyteczności*

Funkcja użyteczności	$u: R_+^1 \rightarrow R^1$	$u: R_+^2 \rightarrow R^1$
Liniowa	$u(x) = ax + b$ $a, b > 0, x \in R^1$	$u(x_1, x_2) = a_1x_1 + a_2x_2$ $a_i > 0, i = 1, 2$
Potęgowa (multiplikatywna)	$u(x) = ax^\alpha$ $a, \alpha > 0, x \in R_+^1$	$u(x_1, x_2) = ax_1^{\alpha_1}x_2^{\alpha_2}$ $a, \alpha_i > 0, i = 1, 2$
Logarytmiczna	$u(x) = a \ln x$ $a > 0, x \in \text{int } R_+^1$	$u(x_1, x_2) = \sum_{i=1}^2 a_i \ln x_i,$ $a_i > 0, x_i \in \text{int } R_+^1$
Subaddytywna	–	$u(x_1, x_2) = a_1x_1^\alpha + a_2x_2^\alpha$ $a_i > 0, i = 1, 2, \alpha \in (0, 1)$
Koopmansa- -Leontiewa	–	$u(x_1, x_2) = \min \{a_1x_1; a_2x_2\}$ $a_i > 0, i = 1, 2.$
CES	–	$u(x_1, x_2) = (a_1x_1^\gamma + a_2x_2^\gamma)^{\frac{\theta}{\gamma}}$ $a_i > 0, x_i \in R_+^1, \theta > 0,$ $i = 1, 2, \gamma \in (-1, 0) \cap (0, +\infty)$

* W przypadku dwuargumentowych funkcji użyteczności przyjmujemy, że wyraz wolny $b = 0$.

Uwaga 1.8. Funkcja użyteczności jest liczbową charakterystyką relacji preferencji konsumenta. Należy to rozumieć w taki sposób, że każdemu koszykowi towarów konsumpcyjnych przyporządkowujemy pewną liczbę rzeczywistą (niekoniecznie dodatnią). Tak określona użyteczność koszyka towarów ma znaczenie, jeżeli pozwala rozstrzygnąć, czy użyteczność dwóch różnych koszyków

towarów jest taka sama, czy też różna. Bezwzględna wartość użyteczności nie jest najistotniejsza.

Wynika to stąd, że jeżeli istnieje jedna funkcja użyteczności opisująca relację preferencji konsumenta, to każda funkcja powstała ze złożenia funkcji użyteczności i dowolnej funkcji rosnącej jest także funkcją użyteczności opisującą daną relację preferencji konsumenta. Innymi słowy, istnieje nieskończenie wiele funkcji użyteczności opisujących tę samą relację preferencji konsumenta, a każdej z nich odpowiada inna użyteczność tego samego koszyka towarów konsumpcyjnych.

Założmy, że istnieje potęgowa funkcja użyteczności $u: R_+^2 \rightarrow R^1$, która opisuje relację preferencji konsumenta. Z definicji funkcji użyteczności wynika, że:

$$\forall \mathbf{x}^1, \mathbf{x}^2 \in X = R_+^2 \quad \mathbf{x}^1 \succsim \mathbf{x}^2 \Leftrightarrow u(\mathbf{x}^1) \geq u(\mathbf{x}^2). \quad (1.23)$$

Rozpatrzmy logarytmiczną funkcję $g: \text{int } R_+^1 \rightarrow R^1$, o której wiemy, że jest funkcją rosnącą. Wówczas funkcja powstała ze złożenia potęgowej funkcji użyteczności i rosnącej funkcji logarytmicznej jest funkcją użyteczności $v: R_+^2 \rightarrow R^1$ opisującą tę samą relację preferencji konsumenta. Jeżeli $u: R_+^2 \rightarrow R^1$ jest potęgową funkcją użyteczności w postaci: $u(\mathbf{x}) = ax_1^{\alpha_1} x_2^{\alpha_2}$, to funkcja powstała ze złożenia funkcji potęgowej i rosnącej funkcji logarytmicznej ma postać: $v(\mathbf{x}) = \ln u(\mathbf{x}) = \ln ax_1^{\alpha_1} x_2^{\alpha_2} = \ln a + \alpha_1 \ln x_1 + \alpha_2 \ln x_2$ i jest logarytmiczną funkcją użyteczności opisującą tę samą relację preferencji:

$$\forall \mathbf{x}^1, \mathbf{x}^2 \in X = R_+^2 \quad \mathbf{x}^1 \succsim \mathbf{x}^2 \Leftrightarrow u(\mathbf{x}^1) \geq u(\mathbf{x}^2) \Leftrightarrow v(\mathbf{x}^1) \geq v(\mathbf{x}^2). \quad (1.24)$$

Zauważmy, że w funkcji użyteczności $v: R_+^2 \rightarrow R^1$ występuje stała $\ln a > 0$, która ma wpływ na wartość funkcji użyteczności, ale nie ma znaczenia dla rozstrzygnięcia, który z dwóch koszyków towarów $\forall \mathbf{x}^1, \mathbf{x}^2 \in R_+^2$ jest niegorszy od drugiego. Dlatego wygodniej jest się posługiwać logarytmiczną funkcją użyteczności w postaci¹⁵:

$$v(\mathbf{x}) = \ln \frac{u(\mathbf{x})}{a} = \ln x_1^{\alpha_1} x_2^{\alpha_2} = \alpha_1 \ln x_1 + \alpha_2 \ln x_2. \quad (1.25)$$

Df. 1.20. Krzywą obojętności dla funkcji użyteczności $u: R_+^2 \rightarrow R^1$ nazywamy zbiór:

$$G = \{(x_1, x_2) \in X = R_+^2 \mid u(x_1, x_2) = u = \text{const}\}, \quad (1.26)$$

wszystkich tych koszyków towarów, których użyteczność jest taka sama i wynosi $u = \text{const}$.

Przykład 1.2. Przedstaw wykresy funkcji użyteczności: liniowej, potęgowej, logarytmicznej, subaddytywnej i Koopmansa-Leontiewa w przestrzeni R_+^3 oraz krzywych obojętności $G = \{(x_1, x_2) \in X = R_+^2 \mid u(x_1, x_2) = u = \text{const}\}$ w przestrzeni towarów R_+^2 .

Przedstawmy wybrane charakterystyki funkcji użyteczności, które mają istotne znaczenie w teorii popytu konsumenta. W tabeli 1.2 podano definicje bezwzględnych i względnych przyrostów argumentów i wartości funkcji użyteczności jednej lub dwóch zmiennych.

Dana jest różniczkowalna funkcja użyteczności $u: R_+^2 \rightarrow R^1$.

¹⁵ Jakkolwiek pokazaliśmy, że logarytmiczna funkcja użyteczności powstaje ze złożenia potęgowej funkcji użyteczności i rosnącej funkcji logarytmicznej, a występujące w niej parametry są równe wykładnikom potęgowym funkcji potęgowej, to zapisując ogólną postać logarytmicznej funkcji użyteczności, jej parametry będziemy oznaczać symbolem $a_i > 0, i = 1, 2$, zamiast $\alpha_i > 0, i = 1, 2$.

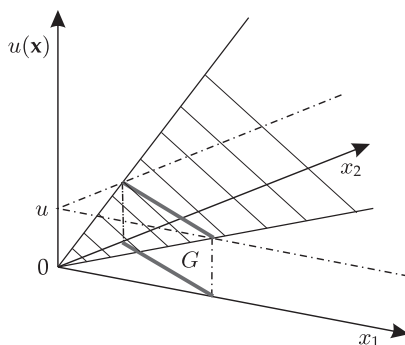
Tabela 1.2. Bezwzględne i względne przyrosty wartości argumentów oraz wartości funkcji użyteczności

Przyrosty	$u: R_+^1 \rightarrow R^1$	$u: R_+^2 \rightarrow R^1$
bezwzględny	$\Delta u = u(x_1 + \Delta x) - u(x_1)$ $\Delta x = x_2 - x_1$	$\Delta u = u(x_1 + \Delta x_1, x_2) - u(x_1, x_2)$ $\Delta u = u(x_1, x_2 + \Delta x_2) - u(x_1, x_2)$
względny	$\frac{\Delta u}{\Delta x} = \frac{u(x_1 + \Delta x) - u(x_1)}{\Delta x}$	$\frac{\Delta u}{\Delta x_1} = \frac{u(x_1 + \Delta x_1, x_2) - u(x_1, x_2)}{\Delta x_1}$ $\frac{\Delta u}{\Delta x_2} = \frac{u(x_1, x_2 + \Delta x_2) - u(x_1, x_2)}{\Delta x_2}$

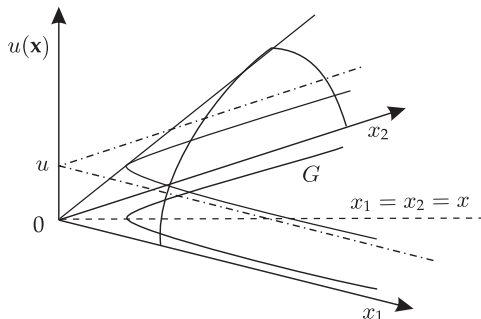
Df. 1.21. **Krańcową użytecznością** koszyka towarów $\mathbf{x} \in R_+^2$ (tempem wzrostu funkcji użyteczności) względem ilości i -tego towaru nazywamy wyrażenie:

$$T_i(\mathbf{x}) = \lim_{\Delta x_i \rightarrow 0} \frac{u(x_i + \Delta x_i, x_j) - u(x_i, x_j)}{\Delta x_i} = \frac{\partial u(\mathbf{x})}{\partial x_i}, \quad i, j = 1, 2, \quad i \neq j, \quad (1.27)$$

które określa, o ile w przybliżeniu zmieni się (zwiększy, zmniejszy lub pozostanie niezmienną) użyteczność koszyka towarów $\mathbf{x} \in R_+^2$, jeżeli ilość i -tego towaru wzrośnie o umowną jednostkę, a ilość drugiego towaru się nie zmieni.

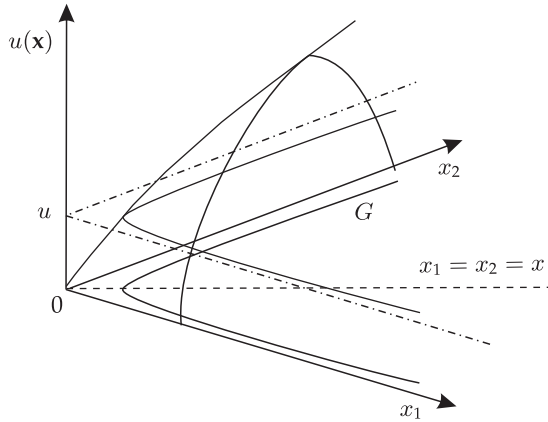


Rysunek 1.8a. Wykres liniowej funkcji użyteczności i jej krzywej obojętności dla $u(\mathbf{x}) = u > 0$



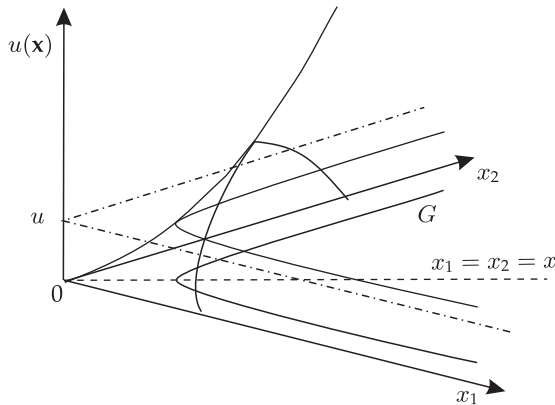
Rysunek 1.8b. Wykres potęgowej funkcji użyteczności i jej krzywej obojętności,

$$\text{gdy } u(\mathbf{x}) = u > 0, \quad \sum_{i=1}^2 \alpha_i = 1$$



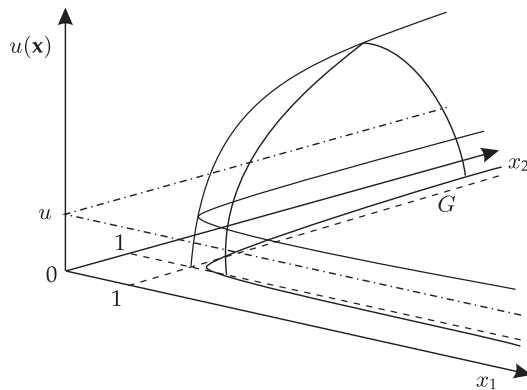
Rysunek 1.8c. Wykres potęgowej funkcji użyteczności i jej krzywej obojętności,

$$\text{gdy } u(x) = u > 0, \sum_{i=1}^2 \alpha_i < 1$$



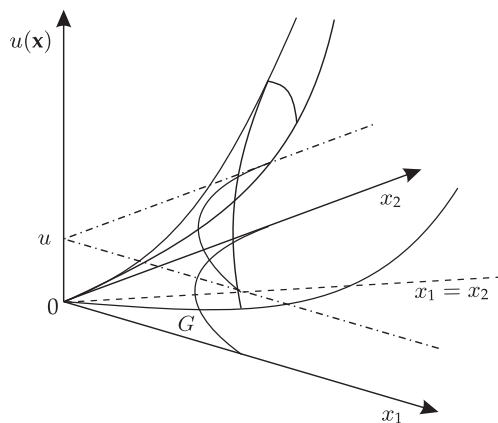
Rysunek 1.8d. Wykres potęgowej funkcji użyteczności i jej krzywej obojętności,

$$\text{gdy } u(x) = u > 0, \sum_{i=1}^2 \alpha_i > 1$$

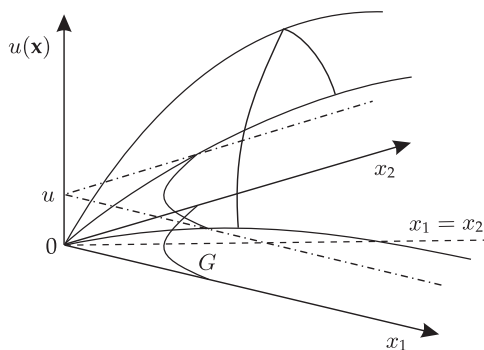


Rysunek 1.8e. Wykres logarymicznej funkcji użyteczności i jej krzywej obojętności,

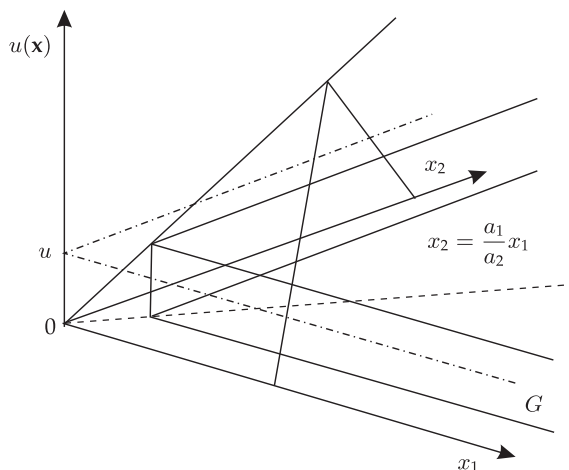
$$\text{gdy } u(x) = u > 0$$



Rysunek 1.8f. Wykres subaddytywnej funkcji użyteczności¹⁶, gdy $u(x) = u > 0, \alpha > 1$



Rysunek 1.8g. Wykres subaddytywnej funkcji użyteczności i jej krzywej obojętności, gdy $u(x) = u > 0, \alpha < 1$



Rysunek 1.8h. Wykres funkcji użyteczności Koopmansa-Leontiewa i jej krzywej obojętności, gdy $u(x) = u > 0$

¹⁶ Jeżeli $\alpha = 1$, to subaddytywna funkcja użyteczności jest funkcją liniową.

Tabela 1.3. Krańcowe użyteczności, stopy wzrostu i elastyczności użyteczności koszyka towarów $\in R_+^2$, względem ilości i -tego towaru dla wybranych funkcji użyteczności¹⁷

Funkcja użyteczności	Krańcowa użyteczność	Stopa wzrostu użyteczności	Elastyczność użyteczności
<p>Liniiowa</p> $u(\mathbf{x}) = \sum_{i=1}^2 a_i x_i$ $a_i > 0, x_i \in R_+, i = 1, 2$	$T_i(\mathbf{x}) = a_i, i = 1, 2,$	$S_i(\mathbf{x}) = \frac{a_i}{\sum_{i=1}^2 a_i x_i}, i = 1, 2$	$E_i(\mathbf{x}) = \frac{a_i x_i}{\sum_{i=1}^2 a_i x_i}, i = 1, 2$
<p>Potęgową (mnożytkową)</p> $u(\mathbf{x}) = a_1^{\alpha_1} a_2^{\alpha_2}$ $a_i, \alpha_i > 0, x_i \in R_+, i = 1, 2$	$T_1(\mathbf{x}) = \alpha_1 a_1^{\alpha_1 - 1} a_2^{\alpha_2}$ $T_2(\mathbf{x}) = \alpha_2 a_1^{\alpha_1} a_2^{\alpha_2 - 1}$	$S_1(\mathbf{x}) = \frac{\alpha_1}{x_1} S_2(\mathbf{x}) = \frac{\alpha_2}{x_2}$	$E_1(\mathbf{x}) = \alpha_1 E_2(\mathbf{x}) = \alpha_2$
<p>Logarytmiczna</p> $u(\mathbf{x}) = \sum_{i=1}^2 a_i \ln x_i,$ $a_i > 0, x_i \in \text{int } R_+$	$T_i(\mathbf{x}) = \frac{a_i}{x_i}, i = 1, 2$	$S_i(\mathbf{x}) = \frac{a_i}{x_i \sum_{i=1}^2 a_i \ln x_i}, i = 1, 2$	$E_i(\mathbf{x}) = \frac{a_i}{\sum_{i=1}^2 a_i \ln x_i}, i = 1, 2$
<p>Subaddytywna</p> $u(x_1, x_2) = \sum_{i=1}^2 a_i x_i^\alpha$ $a_i > 0, i = 1, 2, \alpha \in (0, 1)$	$T_i(\mathbf{x}) = \alpha a_i x_i^{\alpha - 1}, i = 1, 2$	$S_i(\mathbf{x}) = \frac{\alpha a_i x_i^{\alpha - 1}}{\sum_{i=1}^2 a_i x_i^\alpha}, i = 1, 2$	$E_i(\mathbf{x}) = \frac{\alpha a_i x_i^\alpha}{\sum_{i=1}^2 a_i x_i^\alpha}, i = 1, 2$
<p>CES</p> $u(\mathbf{x}) = (a_1 x_1^\theta + a_2 x_2^\theta)^{\frac{\theta}{\gamma}}$ $a_i > 0, x_i \in R_+, \theta > 0,$ $\gamma \in (-1, 0) \cup (0, +\infty),$ $i = 1, 2,$	$T_i(\mathbf{x}) = \theta \left(\sum_{i=1}^2 a_i x_i^\theta \right)^{\frac{\theta}{\gamma} - 1} a_i x_i^{\theta - 1}$ $i = 1, 2$	$S_i(\mathbf{x}) = \frac{\theta \left(\sum_{i=1}^2 a_i x_i^\theta \right)^{\frac{\theta}{\gamma} - 1} a_i x_i^{\theta - 1}}{\left(a_1 x_1^\theta + a_2 x_2^\theta \right)^{\frac{\theta}{\gamma}}}$ $i = 1, 2$	$E_i(\mathbf{x}) = \frac{\theta \left(\sum_{i=1}^2 a_i x_i^\theta \right)^{\frac{\theta}{\gamma} - 1} a_i x_i^\theta}{\left(a_1 x_1^\theta + a_2 x_2^\theta \right)^{\frac{\theta}{\gamma}}}$ $i = 1, 2,$

¹⁷ Charakterystyki w tabeli 1.3 są skalarnymi i dwuargumentowymi funkcjami ilości towarów w koszykach towarów $\mathbf{x} \in R_+^2$. Należy jednak pamiętać, że ekonomiczna interpretacja poszczególnych charakterystyk powinna dotyczyć wartości tych funkcji, a nie funkcji jako takich.

Df. 1.22. Stopą wzrostu użyteczności¹⁸ koszyka towarów $\mathbf{x} \in R_+^2$ względem ilości i -tego towaru nazywamy wyrażenie:

$$\begin{aligned} S_i(\mathbf{x}) &= \lim_{\Delta x_i \rightarrow 0} \frac{u(x_i + \Delta x_i, x_j) - u(x_i, x_j)}{\Delta x_i} \frac{1}{u(\mathbf{x})} = \\ &= \frac{\partial u(\mathbf{x})}{\partial x_i} \frac{1}{u(\mathbf{x})} = \frac{T_i(\mathbf{x})}{u(\mathbf{x})}, \quad i, j = 1, 2, \quad i \neq j, \end{aligned} \quad (1.28)$$

które określa, o ile w przybliżeniu procent zmieni się (zwiększy, zmniejszy lub pozostanie niezmienną) użyteczność koszyka towarów $\mathbf{x} \in R_+^2$, jeżeli ilość i -tego towaru wzrośnie o umowną jednostkę, a ilość drugiego towaru się nie zmieni.

Df. 1.23. Elastycznością użyteczności koszyka towarów $\mathbf{x} \in R_+^2$ względem ilości i -tego towaru w nazywamy wyrażenie:

$$\begin{aligned} E_i(\mathbf{x}) &= \lim_{\Delta x_i \rightarrow 0} \frac{\frac{u(x_i + \Delta x_i, x_j) - u(x_i, x_j)}{u(\mathbf{x})}}{\frac{\Delta x_i}{x_i}} = \\ &= \frac{\partial u(\mathbf{x})}{\partial x_i} \frac{x_i}{u(\mathbf{x})} = S_i(\mathbf{x}) x_i, \quad i, j = 1, 2, \quad i \neq j, \end{aligned} \quad (1.29)$$

które określa, o ile w przybliżeniu procent zmieni się (zwiększy, zmniejszy lub pozostanie niezmienną) użyteczność koszyka towarów $\mathbf{x} \in R_+^2$, jeżeli ilość i -tego towaru wzrośnie o 1%, a ilość drugiego towaru się nie zmieni.

Uwaga 1.9. Stopa wzrostu i elastyczność użyteczności koszyka towarów $\mathbf{x} \in R_+^2$ względem ilości i -tego towaru są miarami względnego przyrostu wartości funkcji użyteczności spowodowanego odpowiednio jednostkowym lub 1-procentowym wzrostem ilości i -tego towaru w koszyku towarów $\mathbf{x} = (x_1, x_2) \in R_+^2$.

Uwaga 1.10. Ponieważ funkcja użyteczności Koopmansa-Leontiewa nie jest różniczkowalna, niemożliwe jest wyznaczenie jej tempa wzrostu, stopy wzrostu i elastyczności na podstawie definicji 1.21–1.23.

1.3. Substytucja, neutralność i komplementarność towarów konsumpcyjnych

Substytucja towarów dotyczy tylko tych koszyków towarów $\mathbf{x} = (x_1, x_2) \in R_+^2$, których użyteczność jest identyczna.

Tym samym dwa dowolne towary konsumpcyjne będziemy nazywać towarami substytucyjnymi, jeżeli dla zachowania ustalonego poziomu użyteczności określonego koszyka towarów wzrost (spadek) ilości jednego towaru wymaga kompensacji odpowiednim spadkiem (wzrostem) ilości drugiego towaru w koszyku towaru $\mathbf{x} \in R_+^2$.

W przypadku gdy dla zachowania ustalonego poziomu użyteczności koszyka towarów $\mathbf{x} \in R_+^2$ wzrost (spadek) ilości jednego towaru nie wymaga kompensacji odpowiednim spadkiem (wzrostem) ilości drugiego towaru w koszyku towarów, to o dwóch dowolnych towarach konsumpcyjnych będziemy mówić, że są neutralne względem siebie.

¹⁸ W teorii popytu pojęcie stopy wzrostu funkcji użyteczności używane jest bardzo rzadko.

Komplementarność towarów ujawnia się wtedy, gdy zmiana użyteczności koszyka towarów $\mathbf{x} \in R_+^2$ wymaga równoczesnego wzrostu (spadku) ilości obu występujących w nim towarów.

Uwaga 1.11. Klasyfikacja towarów konsumpcyjnych na substytucyjne i neutralne dokonywana jest wśród towarów należących do koszyków o takim samym poziomie użyteczności (indyferentnych względem siebie).

Uwaga 1.12. O tym, czy dwa dowolne towary z koszyka $\mathbf{x} = (x_1, x_2) \in R_+^2$ są komplementarne, decyduje to, czy dla wzrostu (spadku) użyteczności koszyka towarów jest konieczny równoczesny wzrost (spadek) ilości obu towarów. W przypadku gdy nie ma takiej potrzeby, o dwóch dowolnych towarach możemy mówić, że nie są towarami komplementarnymi.

Zdefiniujmy miary substytucji towarów konsumpcyjnych. W tym celu założmy, że dane są:

- 1) różniczkowalna funkcja użyteczności $u: R_+^2 \rightarrow R^1$,
- 2) zbiór koszyków towarów,

$$G = \{\mathbf{x} \in R_+^2 \mid u(\mathbf{x}) = u = \text{const} > 0\}, \quad (1.30)$$

o ustalonym poziomie użyteczności $u = \text{const} > 0$.

Tw. 1.1. Jeżeli dany jest zbiór $G = \{\mathbf{x} \in R_+^2 \mid u(\mathbf{x}) = u = \text{const} > 0\}$, to istnieje funkcja $g: R_+^1 \rightarrow R_+^1$ w postaci: $x_2 = g(x_1)$, która opisuje zależność między ilością towaru drugiego i pierwszego w dowolnym koszyku towarów o tej samej użyteczności $u = \text{const} > 0$.

Przykład 1.3. Podaj ilustracje geometryczne funkcji $g: R_+^1 \rightarrow R_+^1$ dla:

- 1) liniowej funkcji użyteczności:

$$u(\mathbf{x}) = a_1 x_1 + a_2 x_2 = u \Leftrightarrow x_2 = g(x_1) = \frac{u - a_1 x_1}{a_2},$$

- 2) potęgowej funkcji użyteczności:

$$u(\mathbf{x}) = a x_1^{\alpha_1} x_2^{\alpha_2} = u \Leftrightarrow x_2 = g(x_1) = \left(\frac{u}{a}\right)^{\frac{1}{\alpha_2}} \frac{1}{x_1^{\frac{\alpha_1}{\alpha_2}}},$$

- 3) logarytmicznej funkcji użyteczności:

$$u(\mathbf{x}) = a_1 \ln x_1 + a_2 \ln x_2 \Leftrightarrow x_2 = g(x_1) = \frac{e^{\frac{u}{a_2}}}{x_1^{\frac{a_1}{a_2}}},$$

- 4) subaddytywnej funkcji użyteczności:

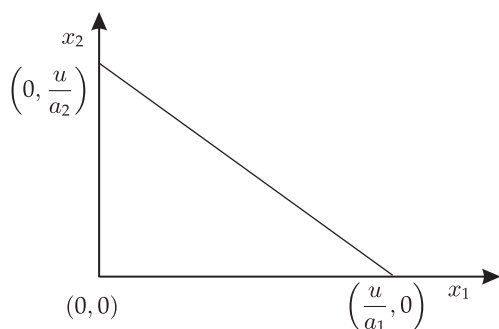
$$u(\mathbf{x}) = a_1 x_1^\alpha + a_2 x_2^\alpha = u \Leftrightarrow x_2 = g(x_1) = \left(\frac{u - a_1 x_1^\alpha}{a_2}\right)^{\frac{1}{\alpha}},$$

- 5) funkcji użyteczności Koopmansa-Leontiewa:

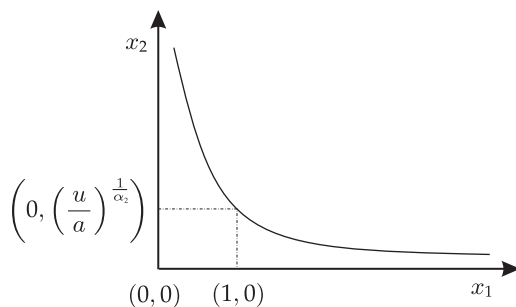
$$u(\mathbf{x}) = \min \{a_1 x_1; a_2 x_2\} = u \Leftrightarrow x_2 = g(x_1) = \frac{u}{a_2},$$

- 6) funkcji użyteczności CES:

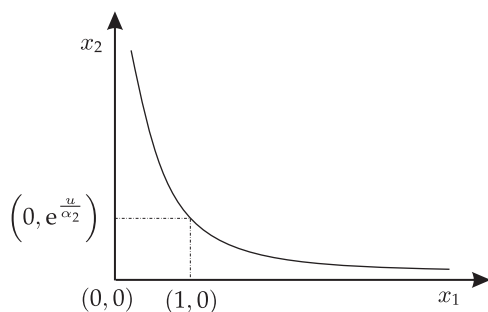
$$u(\mathbf{x}) = (a_1 x_1^\gamma + a_2 x_2^\gamma)^{\frac{\theta}{\gamma}} = u \Leftrightarrow x_2 = g(x_1) = \left(\frac{u^{\frac{\gamma}{\theta}} - a_1 x_1^\gamma}{a_2}\right)^{\frac{1}{\gamma}}.$$



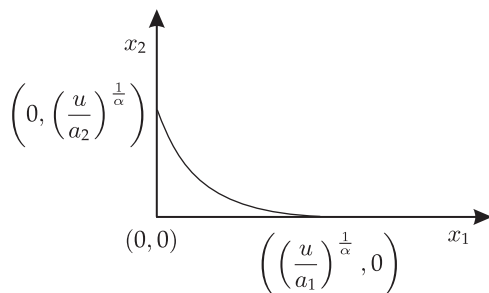
Rysunek 1.9a. Wykres funkcji $g: R_+^1 \rightarrow R_+^1$ związanej z liniową funkcją użyteczności



Rysunek 1.9b. Wykres funkcji $g: R_+^1 \rightarrow R_+^1$ związanej z potęgową funkcją użyteczności



Rysunek 1.9c. Wykres funkcji $g: R_+^1 \rightarrow R_+^1$ związanej z logarytmiczną funkcją użyteczności



Rysunek 1.9d. Wykres funkcji $g: R_+^1 \rightarrow R_+^1$ związanej z subaddytywną funkcją użyteczności