

Jerzy Hawrylak

Język **GRAFSET** w przykładach

Programowanie sterowników PLC



Helion 

Wszelkie prawa zastrzeżone. Nieautoryzowane rozpowszechnianie całości lub fragmentu niniejszej publikacji w jakiegokolwiek postaci jest zabronione. Wykonywanie kopii metodą kserograficzną, fotograficzną, a także kopiowanie książki na nośniku filmowym, magnetycznym lub innym powoduje naruszenie praw autorskich niniejszej publikacji.

Wszystkie znaki występujące w tekście są zastrzeżonymi znakami firmowymi bądź towarowymi ich właścicieli.

Autor oraz wydawca dołożyli wszelkich starań, by zawarte w tej książce informacje były kompletne i rzetelne. Nie biorą jednak żadnej odpowiedzialności ani za ich wykorzystanie, ani za związane z tym ewentualne naruszenie praw patentowych lub autorskich. Autor oraz wydawca nie ponoszą również żadnej odpowiedzialności za ewentualne szkody wynikłe z wykorzystania informacji zawartych w książce.

Redaktor prowadzący: Małgorzata Kulik

Projekt okładki: Studio Gravite/Olsztyn
Obarek, Pokoński, Pazdrijowski, Zaprucki

Materiały graficzne na okładce zostały wykorzystane za zgodą Shutterstock.

Helion S.A.
ul. Kościuszki 1c, 44-100 Gliwice
tel. 32 230 98 63
e-mail: helion@helion.pl
WWW: <https://helion.pl> (księgarnia internetowa, katalog książek)

Drogi Czytelniku!
Jeżeli chcesz ocenić tę książkę, zajrzyj pod adres
<https://helion.pl/user/opinie/jezgra>
Możesz tam wpisać swoje uwagi, spostrzeżenia, recenzję.

Kody źródłowe wybranych przykładów dostępne są pod adresem:
<ftp://ftp.helion.pl/przyklady/jezgra.zip>

ISBN: 978-83-289-0556-6

Copyright © Helion S.A. 2024

Printed in Poland.

- [Kup książkę](#)
- [Poleć książkę](#)
- [Oceń książkę](#)

- [Księgarnia internetowa](#)
- [Lubię to! » Nasza społeczność](#)

Spis treści

	Wstęp	5
Rozdział 1.	Norma dotycząca języka GRAFCET	7
Rozdział 2.	Zasady konwersji języka GRAFCET na język drabinkowy LD	11
Rozdział 3.	Przykłady układów sterowania pracujących sekwencyjnie z diagramami GRAFCET oraz konwersji na język drabinkowy na przykładzie sterownika firmy Siemens S7-1200	17
	Przykład nr 1	17
	Przykład nr 2	21
	Przykład nr 3	25
	Przykład nr 4	29
	Przykład nr 5	34
	Przykład nr 6	39
	Przykład nr 7	44
	Przykład nr 8	47
	Przykład nr 9	50
	Przykład nr 10	55
	Przykład nr 11	59
	Przykład nr 12	65
	Przykład nr 13	74
	Przykład nr 14	79
	Przykład nr 15	84
	Dodatek	89
	Podstawowe funkcje logiczne w języku drabinkowym	89
	Instrukcje oprogramowania TIA PORTAL użyte w przykładach zamieszczonych w książce	91
	Podłączenie wejść/wyjść do sterownika PLC S7-1200	94
	Bibliografia	95

Wstęp

Powszechne zastosowanie sterowników PLC w procesach automatyzacji ma wiele zalet, z których najważniejsze to ich małe wymiary, mała moc zasilania, wysoka niezawodność, prosta modyfikacja programu, realizowanie złożonych funkcji sterowania i regulacji, prosty serwis.

W układach sterowania sekwencyjnego stan wyjść zależy od aktualnego stanu wejść oraz od poprzednich stanów wejść.

Tylko w niektórych sterownikach PLC jest możliwość programowania w języku graficznym charakterystycznym dla pracy układów sekwencyjnych.

Dzięki językowi GRAFCET napisanie programu na sterownik PLC dla układu pracującego sekwencyjnie staje się łatwiejsze. Konieczna jest tylko konwersja języka GRAFCET na język drabinkowy LD (ang. *Ladder Diagram*) lub język schematów blokowych FBD (ang. *Function Block Diagram*). W książce pokazano wiele prostych przykładów konwersji języka GRAFCET na język LD. Każdy przykład zawiera schemat układu sterowania, podłączenie wejść i wyjść do sterownika PLC, diagram GRAFCET oraz program w języku drabinkowym.

Przykłady programów w języku drabinkowym napisano z myślą o sterowniku Siemens S7-1200 i środowisku TIA PORTAL V.16. Jednak dla każdego programu w innym środowisku i inne sterowniki treść zawarta w książce będzie również zrozumiała.

Należy dodać, że skrót języka drabinkowego przyjęty przez Siemens w oprogramowaniu TIA PORTAL to LAD.

Książka jest przeznaczona dla osób zajmujących się programowaniem sterowników PLC, przede wszystkim uczniów branży mechatronicznej i automatycznej.

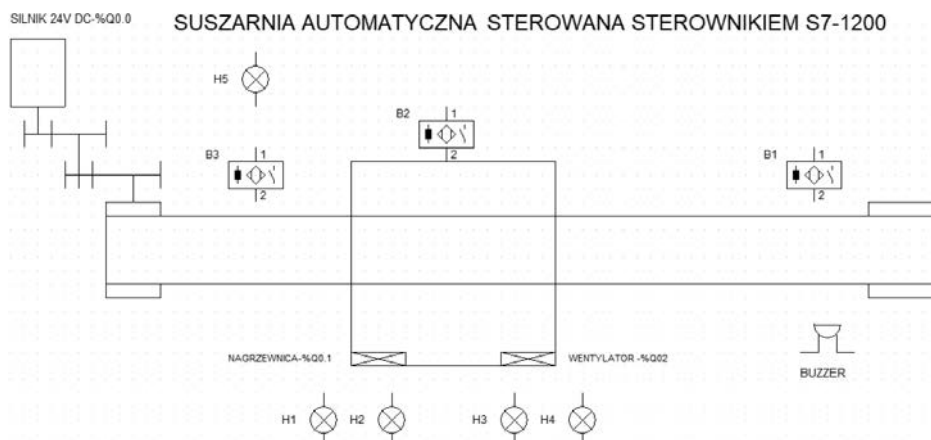
Przykład nr 12

Model dydaktyczny suszarni drewna sterowanej sterownikiem PLC S7-1200.

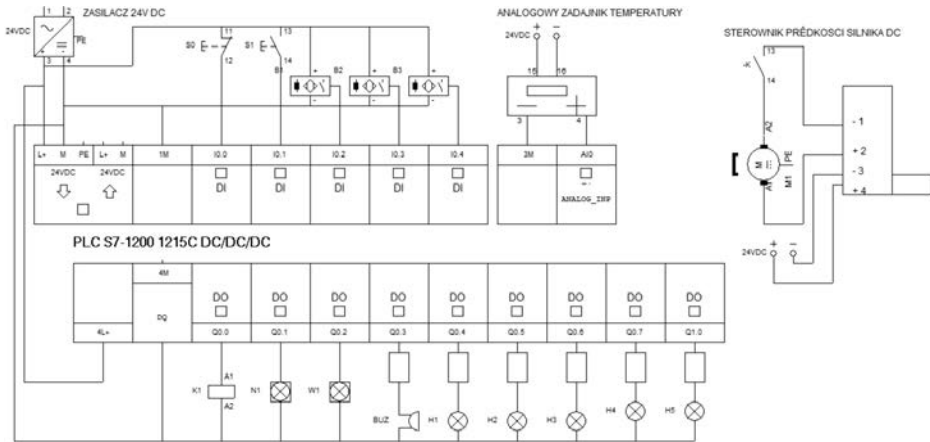
Algorytm pracy układu:

Możliwe są trzy przypadki pracy układu sterowania:

1. Załączenie zasilania powoduje, że zapalają się lampki czerwone nagrzewnicy i wentylatora. Załączenie przycisku START, wykrycie obecności detalu przy sensorze B1 i jednocześnie brak detali przy sensorach B2 i B3 przy temperaturze w suszarni symulowanej zadajnikiem analogowym wynoszącej $T = 50 - 55^{\circ}\text{C}$ powoduje załączenie silnika przenośnika, buzzera oraz lampki silnika żółtej. Wykrycie detalu przez sensor B2 powoduje zatrzymanie silnika przenośnika, wyłączenie buzzera oraz wyłączenie lampki silnika żółtej. Przez 10 s trwa proces suszenia drewna. Po tym czasie następuje załączenie silnika przenośnika, buzzera oraz lampki silnika żółtej — wsad wyjeżdża z suszarni, aż wykrycie go przez sensor B3 zatrzymuje silnik przenośnika, wyłącza buzzer oraz wyłącza lampkę silnika żółtą.
2. Jeżeli temperatura w suszarni symulowana zadajnikiem analogowym wynosi $T < 50^{\circ}\text{C}$, to po naciśnięciu przycisku START załączy się nagrzewnica i zielona lampka nagrzewnicy. Gdy temperatura w suszarni osiągnie zakres $T = 50 - 55^{\circ}\text{C}$, wyłączy się nagrzewnica i zapali lampka czerwona nagrzewnicy. Dalej proces będzie wyglądał jak w przypadku 1.
3. Jeżeli temperatura w suszarni symulowana zadajnikiem analogowym wynosi $50^{\circ}\text{C} < T < 92^{\circ}\text{C}$, to po naciśnięciu przycisku START załączy się wentylator i zielona lampka wentylatora, aż temperatura w suszarni osiągnie zakres $T = 50 - 55^{\circ}\text{C}$. Wtedy wyłączy się wentylator i zapali lampka czerwona wentylatora. Dalej proces będzie wyglądał jak w przypadku nr 1.



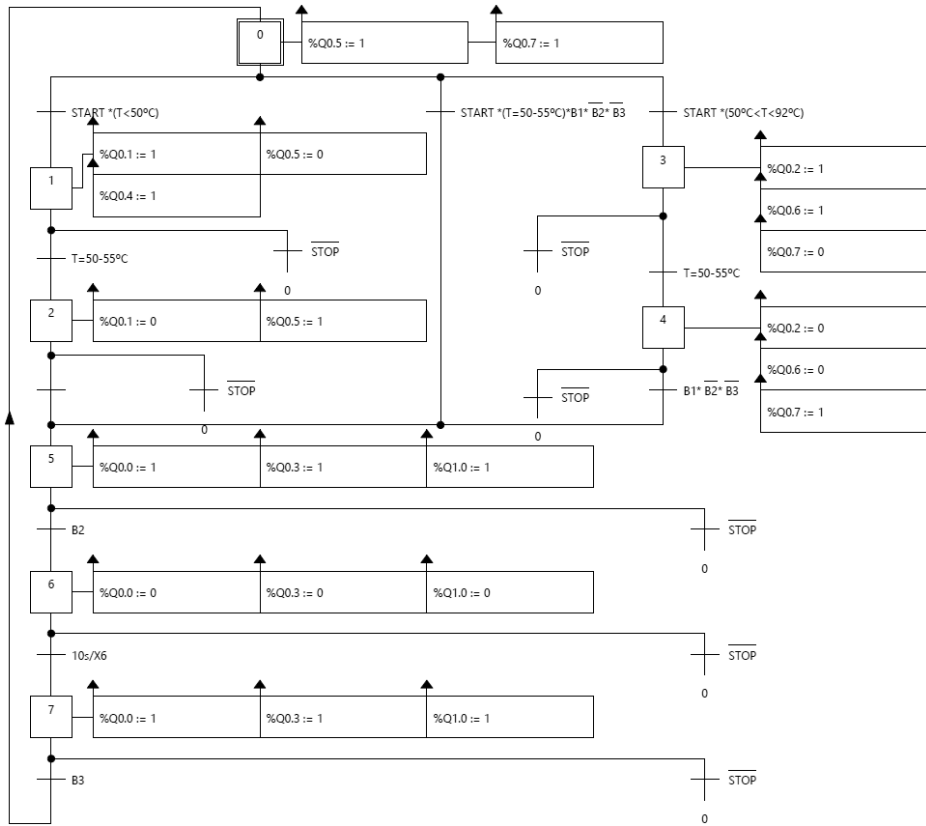
RYSUNEK 3.36. Schemat modelu dydaktycznego suszarni sterowanej sterownikiem PLC S7-1200



RYSUNEK 3.37. Podłączenie wejść/wyjść do sterownika PLC

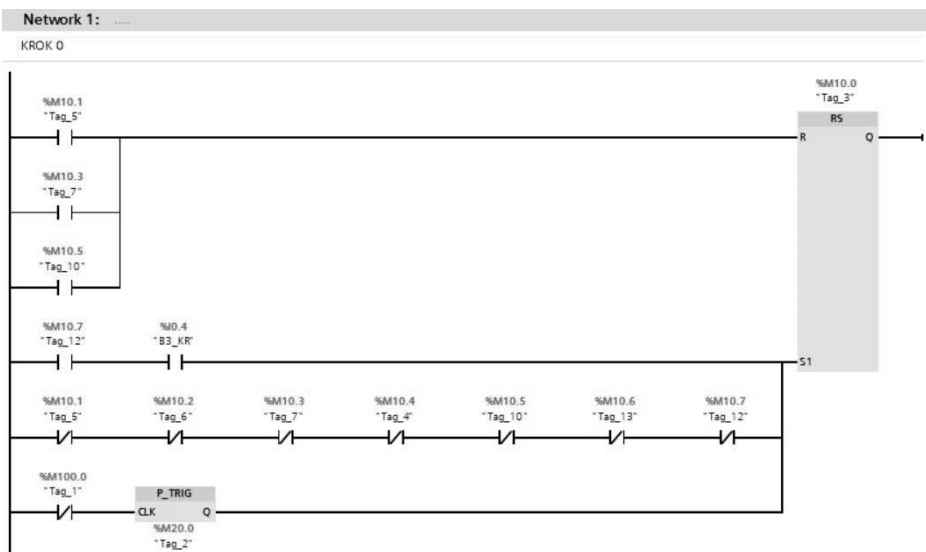
Lista przyporządkowania dla wejść/wyjść sterownika PLC:

- %I0.0 — przycisk STOP-NC
- %I0.1 — przycisk START-NO
- %I0.2 — sensor indukcyjny B1-NO
- %I0.3 — sensor optyczny B2-NO
- %I0.4 — sensor indukcyjny B3-NO
- %IW64 — zadajnik analogowy
- %Q0.0 — przekaźnik silnika DC
- %Q0.5 — lampka nagrzewnicy czerwona, H2
- %Q0.1 — nagrzewnica
- %Q0.6 — lampka wentylatora zielona, H3
- %Q0.2 — wentylator
- %Q0.7 — lampka wentylatora czerwona, H4
- %Q0.3 — buzzer
- %Q1.0 — lampka silnika żółta, H5
- %Q0.4 — lampka nagrzewnicy zielona, H1



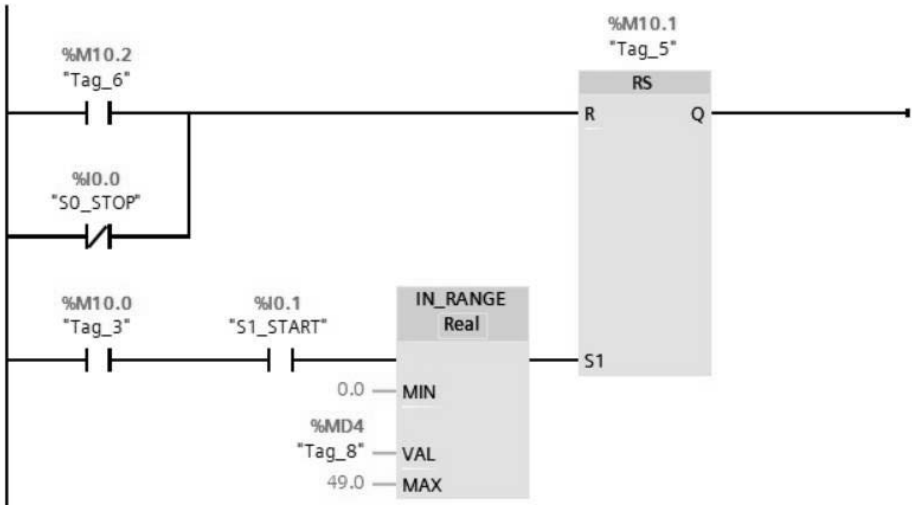
RYSUNEK 3.38. Diagram GRAFCET pracy układu sterowania

LISTING 3.12. Program w języku drabinkowym LD



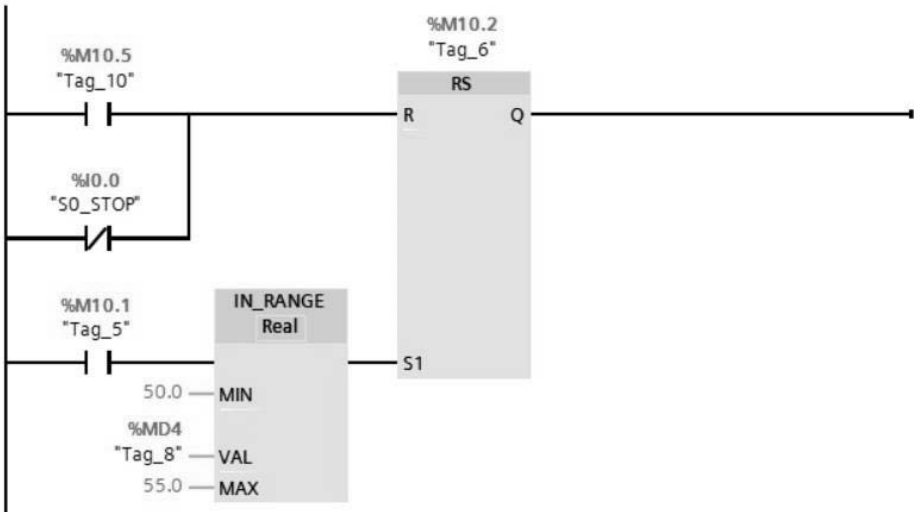
Network 2:

KROK 1



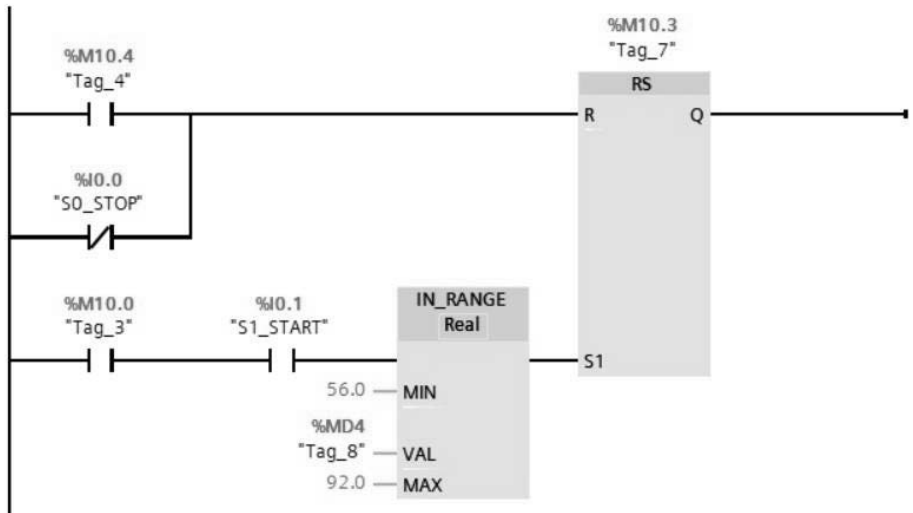
Network 3:

KROK 2



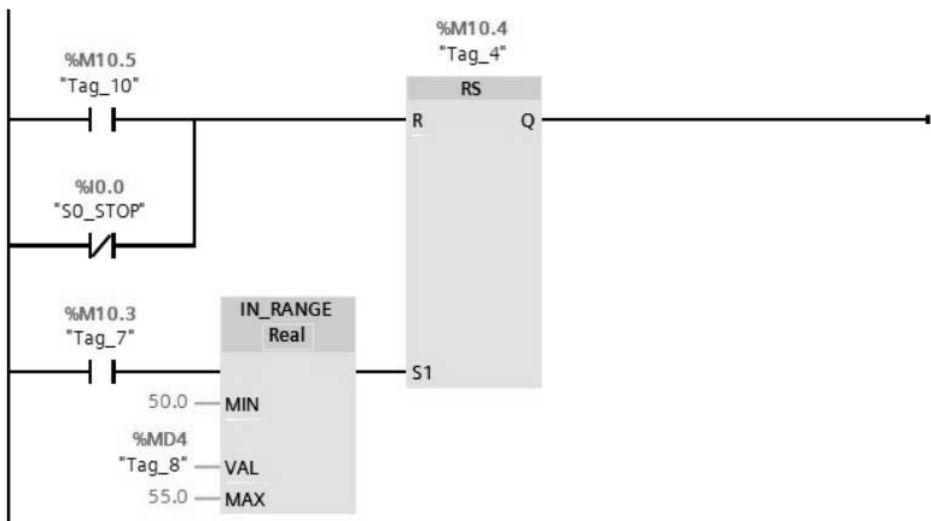
Network 4:

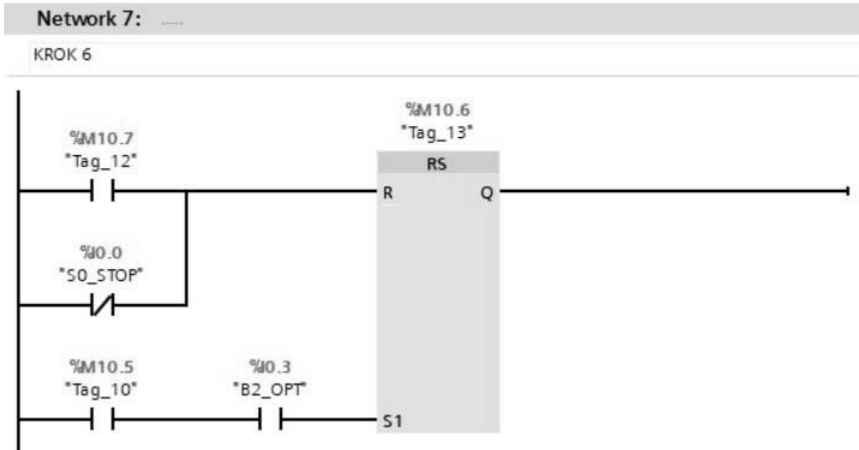
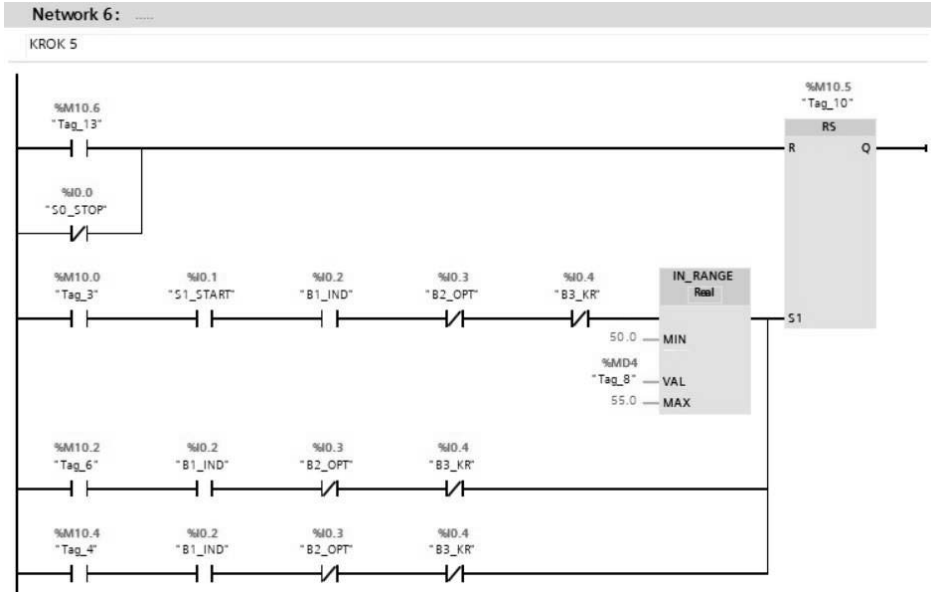
KROK 3



Network 5:

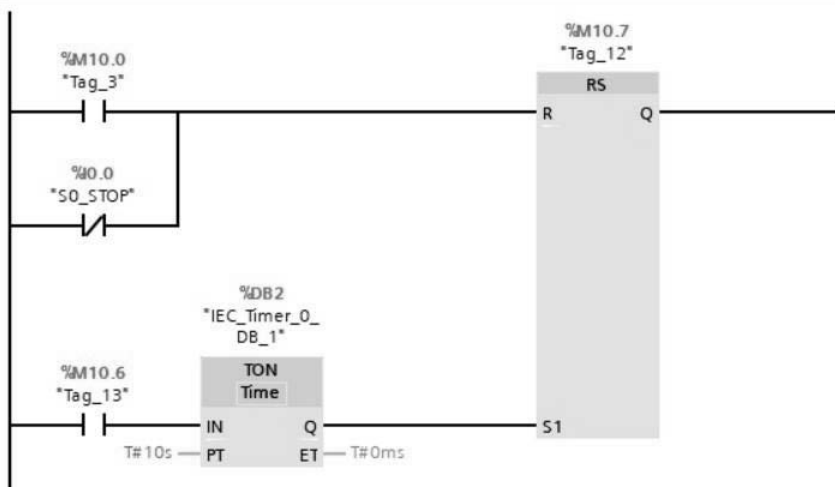
KROK 4





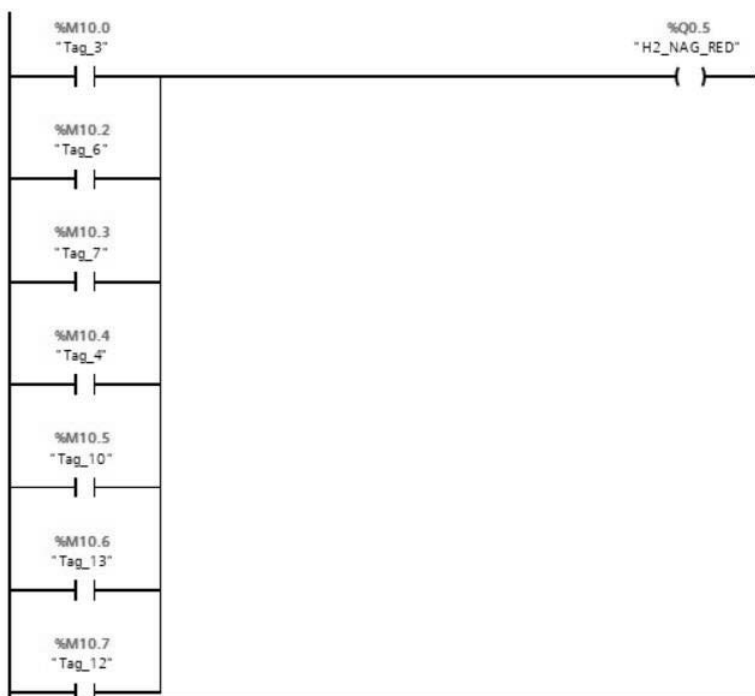
Network 8:

KROK 7



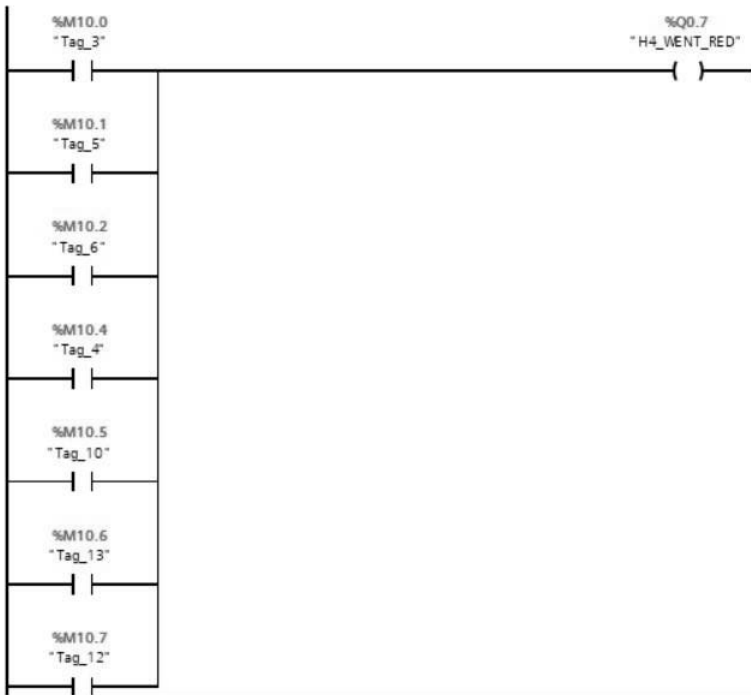
Network 9:

Załączenie lampki czerwonej NAGRZEWNICY



Network 10:

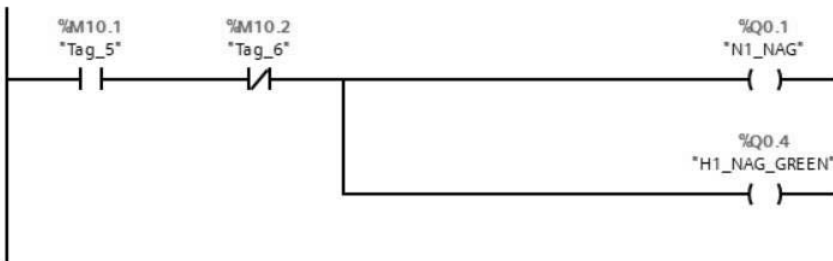
Załączanie lampki czerwonej WENTYLATORA

**Network 11:**

Comment

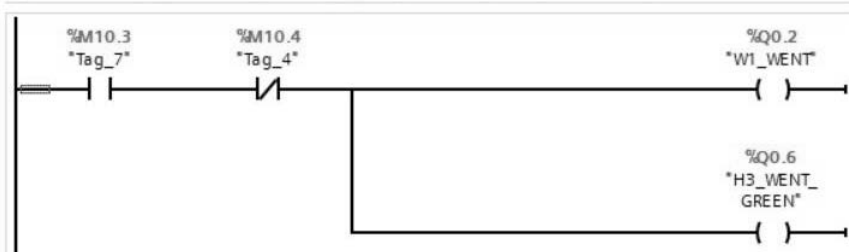
**Network 12:**

Załączenie/Wyłączenie nagrzewnicy, lampki nagrzewnicy zielonej ; temperatura za niska



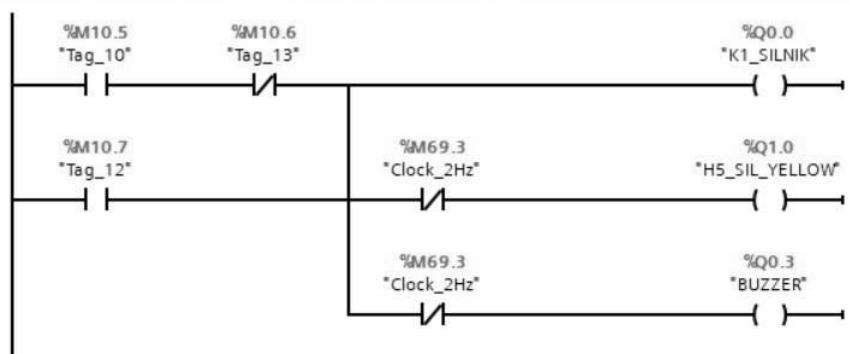
Network 13: wentylator

Załączenie/wyłączenie wentylatora i jego lampki zielonej; temperatura za wysoka



Network 14:

Załączenie silnika przenośnika, buzzera, lampki silnika żółtej



PROGRAM PARTNERSKI

— GRUPY HELION —

- 
1. ZAREJESTRUJ SIĘ
 2. PREZENTUJ KSIĄŻKI
 3. ZBIERAJ PROWIZJĘ

Zmień swoją stronę WWW w działający bankomat!

Dowiedz się więcej i dołącz już dzisiaj!

<http://program-partnerski.helion.pl>

GRUPA
Helion

Język **GRAFCET** w przykładach

Programowanie sterowników PLC

Zaprogramuj sterowniki z wykorzystaniem języka GRAFCET

Jednym z najważniejszych urządzeń stosowanych w automatyce przemysłowej jest sterownik PLC. Zawiera on układ mikroprocesorowy, który umożliwia kierowanie pracą maszyny, linią produkcyjną, oświetleniem hali lub innymi urządzeniami elektrycznymi. Sterowniki PLC mają mnóstwo zalet: są niewielkie, wysoce niezawodne, proste w serwisowaniu, wymagają małej mocy zasilania, a przy tym pozwalają realizować złożone funkcje sterowania i regulacji. Wszystkie ich cechy gwarantują, że urządzenia te zostaną z nami na długo, a wiedzę dotyczącą programowania sterowników PLC opanować powinien każdy absolwent szkoły kształcącej przyszłych mechatroników i automatyków.

Ten podręcznik programowania sterowników PLC skupia się na urządzeniu Siemens S7-1200 i środowisku TIA Portal V.16. Jednak jego treść będzie zrozumiała i przydatna również dla osób programujących inne urządzenia w odmiennych środowiskach. Podczas pracy z książką skupimy się na języku GRAFCET. Pozwala on na proste opisanie systemu odnoszącego się do urządzenia lub procesu technologicznego pracującego sekwencyjnie. Po przekształceniu diagramu GRAFCET na język graficzny drabinkowy LD lub funkcjonalny schemat blokowy FBD możliwe jest wgranie programu do sterownika PLC i sterowanie maszyną lub procesem. Pokazano tu wiele prostych przykładów konwersji tego typu. Każdy zawiera schemat układu sterowania, podłączenie wejść i wyjść do sterownika PLC, diagram GRAFCET, a także program w języku drabinkowym LD, dzięki czemu zrozumienie tematu jest łatwiejsze.

	KOD KORZYŚCI <i>Sięgnij po więcej!</i> ▶ 
 helion.pl	ISBN 978-83-289-0556-6  9 788328 905566
 HELION SA ul. Kościuszki 1c 44-100 Gliwice tel.: 32 230 98 63 helion@helion.pl	Cena: 49,00 zł