

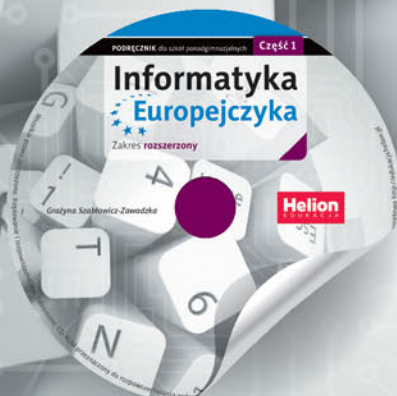
PROGRAMOWANIE  
W JĘZYKACH C++ I PYTHON

Część 1

PODRECZNIK dla szkół ponadgimnazjalnych

# Informatyka Europejszka

Zakres **rozszerzony**



Zawiera CD

Grażyna Szabłowicz-Zawadzka

**Helion**  
EDUKACJA

Wszelkie prawa zastrzeżone. Nieautoryzowane rozpowszechnianie całości lub fragmentu niniejszej publikacji w jakiegokolwiek postaci jest zabronione. Wykonywanie kopii metodą kserograficzną, fotograficzną, a także kopiowanie książki na nośniku filmowym, magnetycznym lub innym powoduje naruszenie praw autorskich niniejszej publikacji.

Wszystkie znaki występujące w tekście są zastrzeżonymi znakami firmowymi bądź towarowymi ich właścicieli.

Autor oraz Wydawnictwo HELION dołożyli wszelkich starań, by zawarte w tej książce informacje były kompletne i rzetelne. Nie biorą jednak żadnej odpowiedzialności ani za ich wykorzystanie, ani za związane z tym ewentualne naruszenie praw patentowych lub autorskich. Autor oraz Wydawnictwo HELION nie ponoszą również żadnej odpowiedzialności za ewentualne szkody wynikłe z wykorzystania informacji zawartych w książce.

Redaktor prowadzący: Joanna Zaręba  
Projekt okładki: ULABUKA

Ilustracja na okładce została wykorzystana za zgodą Shutterstock.

Wydawnictwo HELION  
ul. Kościuszki 1c, 44-100 GLIWICE  
tel. 32 231 22 19, 32 230 98 63  
e-mail: [helion@helion.pl](mailto:helion@helion.pl)  
WWW: <http://helion.pl> (księgarnia internetowa, katalog książek)

Drogi Czytelniku!  
Jeżeli chcesz ocenić tę książkę, zajrzyj pod adres  
<http://helion.pl/user/opinie?iepp13>  
Możesz tam wpisać swoje uwagi, spostrzeżenia, recenzję.

ISBN: 978-83-283-3715-2

Copyright © Helion 2017  
Wydanie III

Printed in Poland.

- [Kup książkę](#)
- [Poleć książkę](#)
- [Oceń książkę](#)

- [Księgarnia internetowa](#)
- [Lubię to! » Nasza społeczność](#)

# ..... Spis treści

Wstęp	7
<b>Rozdział 1. Wprowadzenie do algorytmiki</b>	<b>9</b>
1.1. Pojęcie algorytmu	9
1.2. Etapy rozwiązywania zadań za pomocą komputera	10
1.3. Sposoby reprezentowania algorytmów	11
1.3.1. Lista kroków algorytmu	11
1.3.2. Schemat blokowy algorytmu	13
1.3.3. Drzewo algorytmu	14
1.3.4. Program w języku programowania wysokiego poziomu	15
1.4. Algorytmy liniowe i z warunkami	16
1.4.1. Algorytmy liniowe	16
1.4.2. Algorytmy z warunkami	18
1.4.3. Rozwiązywanie równania kwadratowego	21
1.5. Iteracja	28
1.6. Rekurencja	36
1.6.1. Obliczanie silni liczby naturalnej	37
1.6.2. Wyznaczanie wyrazów ciągu Fibonacciego	39
1.6.3. Wieże Hanoi	43
1.7. Metoda „dziel i zwyciężaj”	47
1.7.1. Przeszukiwanie binarne ciągu uporządkowanego	47
1.8. Programowanie zachłanne	50
1.8.1. Minimalizacja łączenia par	50
1.9. Kryptografia i kryptoanaliza. Metody szyfrowania	53
1.10. Własności algorytmów	55
1.10.1. Złożoność obliczeniowa i efektywność algorytmów	55
1.10.2. Poprawność i skończoność algorytmów	57
1.10.3. Optymalność algorytmów	58
<b>Rozdział 2. Algorytmy i ich zastosowanie</b>	<b>61</b>
2.1. Algorytmy badające własności geometryczne	61
2.2. Wyznaczanie największego wspólnego dzielnika i najmniejszej wspólnej wielokrotności dwóch liczb naturalnych	66
2.2.1. Algorytm Euklidesa	66
2.2.2. Obliczanie najmniejszej wspólnej wielokrotności	71

2.3. Wyznaczanie wartości wielomianu, pozycyjne systemy liczbowe i reprezentacja danych liczbowych w komputerze	72
2.3.1. Systemy liczbowe	72
2.3.2. Konwersje pozycyjnych systemów liczbowych	74
2.3.3. Operacje arytmetyczne wykonywane w różnych systemach liczbowych	80
2.3.4. Wyznaczanie wartości wielomianu za pomocą schematu Hornera	84
2.3.5. Zamiana liczb z dowolnego pozycyjnego systemu liczbowego na system dziesiętny z zastosowaniem schematu Hornera	87
2.3.6. Reprezentacja danych liczbowych w komputerze	89
2.3.7. Błędy w obliczeniach	94
2.4. Generowanie liczb pierwszych i badanie, czy liczba jest pierwsza	98
2.4.1. Badanie, czy liczba jest pierwsza	98
2.4.2. Sito Eratostenesa	100
2.5. Przeszukiwanie ciągu liczbowego — metody liniowe	104
2.5.1. Liniowe przeszukiwanie ciągu liczbowego	104
2.5.2. Liniowe przeszukiwanie ciągu liczbowego z wartownikiem	108
2.6. Znajdowanie minimalnego lub maksymalnego elementu	110
2.7. Znajdowanie lidera w zbiorze	113
2.8. Sprawdzanie monotoniczności ciągu liczbowego	117
2.9. Sortowanie ciągu liczbowego	119
2.9.1. Metody sortowania przez porównania	121
2.9.2. Sortowanie w czasie liniowym	130
2.10. Zastosowanie metody „dziel i zwyciężaj”	135
2.10.1. Jednoczesne znajdowanie minimalnego i maksymalnego elementu	135
2.10.2. Sortowanie przez scalanie	140
2.10.3. Sortowanie szybkie	145
2.11. Metody numeryczne i obliczenia przybliżone	149
2.11.1. Obliczanie wartości pierwiastka kwadratowego z liczby nieujemnej — algorytm Newtona-Raphsona	149
2.11.2. Obliczanie pola obszaru ograniczonego wykresem funkcji	152
2.11.3. Znajdowanie przybliżonej wartości miejsca zerowego funkcji — metoda połowienia przedziałów	160
2.12. Zastosowanie programowania zachłannego	164
2.12.1. Problem plecakowy	164
2.12.2. Algorytm wydawania reszty	173

2.13. Algorytmy na tekstach	175
2.13.1. Palindromy	175
2.13.2. Sortowanie tekstu	177
2.13.3. Anagramy	179
2.13.4. Wyszukiwanie wzorca w tekście	182
2.13.5. Wyznaczanie wartości wyrażenia zapisanego w odwrotnej notacji polskiej ONP	186
2.14. Wybrane algorytmy kryptograficzne	189
2.14.1. Szyfrowanie symetryczne	189
2.14.2. Szyfrowanie asymetryczne	200
<b>Rozdział 3. Programowanie w języku C++</b>	<b>203</b>
3.1. Języki programowania — pojęcia, klasyfikacja, przykłady	203
3.2. Wprowadzenie do programowania	205
3.2.1. Struktura programu	206
3.2.2. Operacje wejścia-wyjścia	209
3.2.3. Zmienne, stałe, wskaźniki i referencje	214
3.2.4. Wyrażenia arytmetyczne, relacje i operatory logiczne	217
3.2.5. Priorytety relacji i działań	223
3.2.6. Funkcje matematyczne	224
3.2.7. Liczby losowe	225
3.2.8. Komentarze	226
3.3. Podstawowe konstrukcje algorytmiczne	226
3.3.1. Instrukcja przypisania	226
3.3.2. Instrukcja złożona	227
3.3.3. Instrukcje warunkowe	227
3.3.4. Instrukcja wyboru	230
3.3.5. Instrukcje iteracyjne	233
3.3.6. Instrukcje sterujące	238
3.4. Proste typy danych	240
3.5. Strukturalizacja programu	241
3.5.1. Struktura funkcji	241
3.5.2. Zmienne lokalne i globalne	244
3.5.3. Przekazywanie parametrów w funkcjach	245
3.5.4. Przetadowanie funkcji	252
3.6. Strukturalne typy danych	257
3.6.1. Tablice	257
3.6.2. Łańcuchy	265
3.6.3. Struktury	271

3.7. Dynamiczne struktury danych	276
3.7.1. Stos	277
3.7.2. Kolejka	278
3.7.3. Lista	279
3.7.4. Drzewo binarne	282
3.8. Plikowe operacje wejścia-wyjścia	285
<b>Rozdział 4. Projekt programistyczny</b>	<b>291</b>
4.1. Inżynieria oprogramowania	291
4.2. Projekt programistyczny	293
Bibliografia	295
CD-ROM	296
<b>Skorowidz</b>	<b>297</b>

## ..... Wstęp

Technologia informacyjna i informatyka to dziedziny, których wykorzystanie i dostępność stale wzrastają, a tempo zachodzących w nich zmian jest nieporównywalne z rozwojem innych dyscyplin. Widać to również w zakresie edukacji informatycznej.

„Informatyka Europejczyka” to podręcznik do informatyki na poziomie rozszerzonym w szkołach ponadgimnazjalnych. Jego treści, struktura, duża liczba ćwiczeń i zadań pozwolą Ci na przygotowanie się do egzaminu maturalnego z tego przedmiotu. Podręcznik składa się z dwóch części.

W pierwszej zawarty jest materiał związany wyłącznie z algorytmiką i programowaniem. Są w niej przedstawione metody i techniki programowania, algorytmy klasyczne wskazane w podstawie programowej oraz podstawy programowania w języku C++. Algorytmy zapisywane są w postaci list kroków, schematów blokowych oraz w językach C++ i Python. Układ materiału tej części podręcznika, kolejność wprowadzanych zagadnień, dobór przykładów i zadań stanowić będą wsparcie zarówno dla Ciebie, jak i dla nauczyciela. Praca z tą częścią podręcznika powinna pozwolić Ci na uzyskanie dobrych wyników na egzaminie maturalnym w zakresie algorytmiki i programowania.

Pierwsza część podręcznika nie jest przeznaczona do realizacji w układzie liniowym — rozdział po rozdziale. Najpierw zapoznaj się z podstawowymi pojęciami algorytmicznymi i elementami języka C++, które zawarte są w rozdziałach pierwszym i trzecim. Następnie przejdź do metod algorytmicznych i zaawansowanych algorytmów, opisanych w rozdziale drugim. Rozdział trzeci, poświęcony programowaniu w C++, ma charakter pomocniczy. To swoiste kompendium elementów języka programowania powinno stanowić dla Ciebie skuteczną pomoc w pisaniu programów.

W drugiej, bogato ilustrowanej części podręcznika zapoznasz się z budową współczesnych komputerów. Dzięki wykorzystaniu maszyny wirtualnej zrozumiesz rolę i zadania systemów operacyjnych. Poznasz też architekturę sieci komputerowych i sposób działania protokołów sieciowych. Pracując z pakietem biurowym Microsoft Office 2007, nauczysz się wykorzystywać do wyszukiwania informacji zaawansowane funkcje bazy danych arkusza kalkulacyjnego, poznasz relacyjną bazę danych i język zapytań SQL. Opanujesz podstawy pracy z pakietem biurowym OpenOffice.org — bezpłatnym oprogramowaniem zalecanym do stosowania w administracji i w biznesie. Następnie przyswoisz sobie zagadnienia związane z multimediami, z uwzględnieniem grafiki bitmapowej, wektorowej, 3D, dźwięku i filmu. Odkryjesz sposób działania algorytmów kompresji danych. Będziesz mieć także szansę na stworzenie i opublikowanie w internecie swojej strony WWW oraz na administrowanie własnym systemem zarządzania treścią. Opanujesz podstawy języka PHP. Zapoznasz się z zagrożeniami związanymi z dostępem do internetu. Przeanalizujesz treść Ustawy o prawie autorskim i prawach pokrewnych. Zastanowisz się nad głównymi kierunkami rozwoju informatyki i rozwiązań technologicznych, takich jak na przykład praca „w chmurze”. Większość tych wiadomości oraz umiejętności zdobędziesz, wykonując praktyczne ćwiczenia.

Do podręcznika dołączone są płyty CD, które zawierają przykładowe programy w językach C++ i Python, realizację wybranych algorytmów za pomocą arkusza kalkulacyjnego, materiał uzupełniający dotyczący programowania obiektowego i samodzielnego tworzenia witryny opartej na systemie zarządzania treścią (CMS), opis wykonania ćwiczeń i zadań bazodanowych w programie OpenOffice.org, liczne pliki z rozszerzeniem treści podręcznika, dane do zadań, pliki potrzebne do realizacji ćwiczeń z podręcznika, wybrane przykładowe zadania z egzaminów maturalnych, niezbędne oprogramowanie, obrazy maszyn wirtualnych z różnymi systemami operacyjnymi, zbiór fotografii, filmów i nagrań dźwiękowych.

Przygotowując się do egzaminu maturalnego z informatyki, zapoznaj się z jak największą liczbą przykładów, wykonaj ćwiczenia zawarte w podręczniku i rozwiąż maksymalną liczbę zadań. Na szczególną uwagę zasługują zadania z egzaminów maturalnych dołączone na płytach CD. Wykonując je, zapoznasz się z formą zadań pojawiających się na egzaminie maturalnym.

Grażyna Szabłowicz-Zawadzka

i Danuta Korman



## ..... 2.3. Wyznaczanie wartości wielomianu, pozycyjne systemy liczbowe i reprezentacja danych liczbowych w komputerze

### 2.3.1. Systemy liczbowe

Definicja

**Systemem liczbowym** nazywamy zbiór zasad określających sposób zapisywania i nazywania liczb.

Definicja

**Pozycyjny system liczbowy** to system, w którym wartość cyfry zależy od miejsca, w jakim znajduje się ona w danej liczbie. Miejsce to nazywamy pozycją.

Do najważniejszych pozycyjnych systemów liczbowych wykorzystywanych w informatyce należą:

- system dwójkowy, czyli binarny;
- system ósemkowy, czyli oktalny;
- system szesnastkowy, czyli heksadecymalny.

Podstawą **systemu binarnego**, określającą liczbę cyfr, jest dwa. System ten korzysta więc z dwóch cyfr, którymi są 0 i 1.

**System oktalny** ma podstawę osiem, stąd cyframi są tutaj 0, 1, 2, 3, 4, 5, 6, 7.

Podstawą **systemu heksadecymalnego** jest szesnaście, a więc w systemie tym korzystamy z szesnastu cyfr. Cyframi tego systemu są: 0, 1, 2, 3, 4, 5, 6, 7, 8, 9, A, B, C, D, E, F. Wykorzystanie liter w zapisie cyfr podyktowane jest koniecznością jednoznacznej notacji liczby w tym systemie. Litery odpowiadają cyfrom, których wartości zapisane w układzie dziesiętnym są liczbami dwucyfrowymi:

$$A_{16} = 10_{10},$$

$$B_{16} = 11_{10},$$

$$C_{16} = 12_{10},$$

$$D_{16} = 13_{10},$$

$$E_{16} = 14_{10},$$

$$F_{16} = 15_{10}.$$

Gdybyśmy nie korzystali z liter, zapis liczby  $112_{16}$  mógłby oznaczać  $112_{16}$  lub  $B2_{16}$  lub  $1C_{16}$ .

Przy realizacji konwersji i działań arytmetycznych w różnych systemach liczbowych można zastosować udostępnioną w systemie Windows aplikację **Kalkulator**. Program ten umożliwia realizację obliczeń w następujących systemach: decymalnym (czyli dziesiętnym), binarnym, oktalnym i heksadecymalnym. Wykonywać można zarówno konwersję pomiędzy wymienionymi systemami, jak i operacje arytmetyczne. Aby uzyskać dostęp do tych systemów, należy po uruchomieniu aplikacji Kalkulator wybrać w menu polecenie *Widok/Programisty* (we wcześniejszych wersjach systemu Windows — *Widok/Naukowy*).

Najbardziej znanym systemem liczbowym, który nie jest pozycyjny, jest **system rzymski**. Zaliczany jest on do systemów zwanych **addytywnymi**. Charakteryzują się one tym, że bazują na symbolach dla kilku małych liczb oraz ich wielokrotności. W przypadku systemu rzymskiego dotyczy to wielokrotności liczb 5 i 10. Dostępnych jest razem siedem znaków:

$$I = 1,$$

$$V = 5,$$

$$X = 10,$$

$$L = 50,$$

$$C = 100,$$

$$D = 500,$$

$$M = 1000.$$

Zapisywanie liczby w tym systemie polega na składaniu jej przez dodawanie lub odejmowanie kolejnych symboli o określonej wartości. Liczba reprezentująca dany symbol odejmowana jest wówczas, gdy następny symbol ma większą od niej wartość. W przeciwnym wypadku wykonywane jest dodawanie.

Na przykład wartość liczby *MCCXCIX* wyznacza się następująco:

$$MCCXCIX = 1000_{10} + 100_{10} + 100_{10} - 10_{10} + 100_{10} - 1_{10} + 10_{10} = 1299_{10}.$$

**Zadanie 2.9.** Zamień liczby podane w systemie rzymskim na system dziesiętny:

- MXLVIII*,
- MCMLXXXIV*,
- CMXLVII*,
- DXLIX*,
- MMMCDI*.

**Zadanie 2.10.** Zamień liczby podane w systemie dziesiętnym na system rzymski:

- a)  $1999_{10}$ ,
- b)  $184_{10}$ ,
- c)  $2876_{10}$ ,
- d)  $3012_{10}$ ,
- e)  $488_{10}$ .

**Zadanie 2.11.** Podaj specyfikację zadania i skonstruuj algorytm w postaci schematu blokowego i programu realizujący konwersję liczb z systemu rzymskiego na dziesiętny.

**Zadanie 2.12.** Podaj specyfikację zadania i skonstruuj algorytm w postaci programu realizujący konwersję liczb z systemu dziesiętnego na rzymski.

## 2.3.2. Konwersje pozycyjnych systemów liczbowych

### Konwersja systemu dziesiętnego na inny pozycyjny system liczbowy

Wskazówka

Aby zamienić liczbę nieujemną zapisaną w systemie decymalnym na wartość w systemie binarnym, należy powtarzać dzielenie z resztą tej liczby przez podstawę systemu dwójkowego, dopóki w wyniku takiego dzielenia nie uzyskamy 0. Wówczas otrzymane reszty z dzielenia, w kolejności od ostatniej obliczonej reszty do pierwszej, stanowią rozwiązanie.

#### Przykład 2.5.

Przeanalizujmy konwersję systemu dziesiętnego na dwójkowy na przykładzie liczbowym. Zapiszmy liczbę  $125_{10}$  w systemie binarnym:

125	:	2	=	62	reszta 1
62	:	2	=	31	reszta 0
31	:	2	=	15	reszta 1
15	:	2	=	7	reszta 1
7	:	2	=	3	reszta 1
3	:	2	=	1	reszta 1
1	:	2	=	0	reszta 1

W wyniku dzielenia uzyskaliśmy zero, więc obliczenia zostały zakończone. Rozwiązanie odczytujemy, rozpoczynając od reszty uzyskanej na końcu, stąd  $125_{10} = 1111101_2$ .

Wygodniejszy jest następujący zapis konwersji tych liczb:

125		1
62		0
31		1
15		1
7		1
3		1
1		1
0		

Opracujmy **algorytm wykonujący zamianę liczb zapisanych w systemie decymalnym na liczby binarne** w postaci schematu blokowego (patrz rysunek 2.5) oraz programów w językach C++ (patrz punkt 3.6.1, „Tablice”) i Python. Dodatkowo na płycie CD znajduje się realizacja tego algorytmu wykonana za pomocą arkusza kalkulacyjnego ([arkusz2\\_4.xls](#), [arkusz2\\_4.ods](#)).



### Specyfikacja:

**Dane:** Liczba całkowita:  $liczba \geq 0$  (liczba w systemie dziesiętnym).

**Wynik:** Liczba całkowita:  $i > 0$  (liczba cyfr wartości otrzymanej po zamianie z systemu dziesiętnego na dwójkowy).

$i$ -elementowa tablica jednowymiarowa zawierająca liczby całkowite:  $W[0 \dots i-1]$  (liczba zapisana w systemie dwójkowym uzyskana po zamianie z systemu dziesiętnego, której cyfry należy odczytać w kolejności  $W[i-1]$ ,  $W[i-2]$ , ...,  $W[0]$ ).

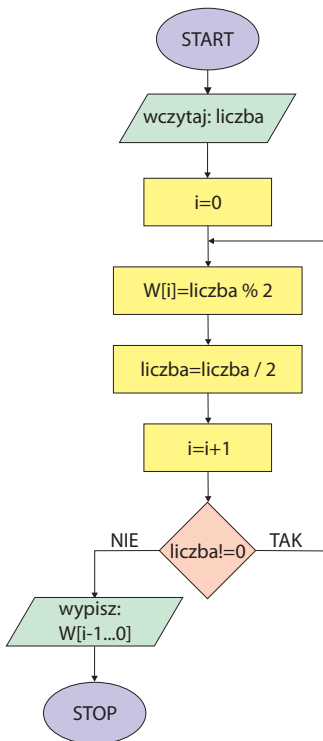
### Funkcja w języku C++ ([prog2\\_8.cpp](#)):

```
void oblicz (long liczba, int &i, int W[])
{
    i=0;
    do
    {
        W[i]=liczba%2;
        liczba=liczba/2;
        i++;
    }
    while (liczba!=0);
}
```

### Funkcja w języku Python (prog2\_8.py):

```
def oblicz (liczba):  
    W=[]  
    while liczba>0:  
        W=[liczba%2]+W  
        liczba//=2  
    return W
```

**Rysunek 2.5.** Schemat blokowy algorytmu realizującego konwersję liczb z systemu dziesiętnego na dwójkowy



Omówioną metodę konwersji liczb z systemu decymalnego na binarny można zastosować również przy **zamianie systemu dziesiętnego na inne systemy liczbowe**. Należy jednak pamiętać, że każdy z tych systemów ma inną podstawę. Na przykład zamieniając liczby systemu decymalnego na system oktalny, będziemy dzielić przez osiem, na system szesnastkowy — przez szesnaście itd.

### Przykład 2.6.

Zapiszmy liczbę  $459_{10}$  w systemie szesnastkowym. Zwróć uwagę na cyfry, których wartość jest większa niż 9.

$$\begin{array}{r|l} 459 : 16 = 28 & \text{reszta } \mathbf{11} = B \\ 28 : 16 = 1 & \text{reszta } \mathbf{12} = C \\ 1 : 16 = 0 & \text{reszta } \mathbf{1} \end{array}$$

Poniżej przedstawiono skrócony zapis konwersji tych liczb:

$$\begin{array}{r|l} 459 & 11 = B \\ 28 & 12 = C \\ 1 & 1 \\ 0 & \end{array}$$

Uzyskaliśmy następujący wynik:  $459_{10} = 1CB_{16}$ .

**Zadanie 2.13.** Przekonwertuj podane liczby całkowite z systemu dziesiętnego na systemy o podstawach 2, 4, 8, 9, 16:

- a)  $1234_{10}$ ,
- b)  $999_{10}$ ,
- c)  $1380_{10}$ ,
- d)  $49_{10}$ ,
- e)  $2135_{10}$ .

**Zadanie 2.14.** Podaj specyfikację zadania i skonstruuj algorytm w postaci listy kroków realizujący konwersję liczb zapisanych w systemie dziesiętnym na liczby w systemie o podstawie z przedziału [2, 9].

**Zadanie 2.15.** Podaj specyfikację zadania i skonstruuj algorytm w postaci programu realizujący konwersję liczb zapisanych w systemie dziesiętnym na system szesnastkowy.

## Konwersja innych pozycyjnych systemów liczbowych na system dziesiętny

Aby zamienić liczbę zapisaną w systemie binarnym na decymalny, należy wyznaczyć wartość sumy cyfr tej liczby pomnożonych przez kolejne potęgi podstawy systemu, czyli 2.

### Przykład 2.7.

Przeanalizujemy przebieg działania tej metody na przykładzie liczbowym. Wykonajmy konwersję z systemu binarnego na decymalny liczby  $1011011_2$ . Najpierw należy do każdej cyfry tej liczby dopasować odpowiednie potęgi liczby 2. Wartość mnożnika będącego potęgą liczby 2 zależy tutaj od pozycji cyfry w danej liczbie.

$$\begin{array}{c|c|c|c|c|c|c} 1 & 0 & 1 & 1 & 0 & 1 & 1 \\ \hline 2^6 & 2^5 & 2^4 & 2^3 & 2^2 & 2^1 & 2^0 \end{array}$$

Następnie wyznaczamy wartość sumy iloczynów:

$$1 \cdot 2^6 + 0 \cdot 2^5 + 1 \cdot 2^4 + 1 \cdot 2^3 + 0 \cdot 2^2 + 1 \cdot 2^1 + 1 \cdot 2^0 = 91_{10}.$$

Uzyskana wartość  $91_{10}$  to liczba dziesiętna będąca wynikiem konwersji. Mamy więc  $1011011_2 = 91_{10}$ .

W przypadku gdy chcemy **zamieniać liczby z innych systemów pozycyjnych na decymalny**, postępujemy podobnie. Musimy jednak pamiętać o tym, by kolejne cyfry konwertowanej liczby mnożyć przez potęgi podstawy systemu, w którym jest zapisana.

### Przykład 2.8.

Zapiszmy liczbę  $1A0B_{12}$  w systemie decymalnym:

$$\begin{array}{c|c|c|c} 1 & A & 0 & B \\ \hline 12^3 & 12^2 & 12^1 & 12^0 \end{array}$$

$$1 \cdot 12^3 + 10 \cdot 12^2 + 0 \cdot 12^1 + 11 \cdot 12^0 = 3179_{10}$$

Otrzymaliśmy wynik:  $1A0B_{12} = 3179_{10}$ .

**Zadanie 2.16.** Zapisz podane liczby całkowite w systemie dziesiętnym:

- a)  $1011101_2$ ,
- b)  $10011111_2$ ,
- c)  $1000001_2$ ,
- d)  $2120_3$ ,
- e)  $430_5$ ,
- f)  $145_6$ ,
- g)  $264_8$ ,
- h)  $7777_8$ ,
- i)  $10007_8$ ,

- j)  $ABCDE_{16}$ ,
- k)  $FFFF_{16}$ ,
- l)  $1A17B0_{16}$ .

## Konwersje między systemami niedziesiętnymi

Najczęściej stosowanymi systemami liczbowymi w informatyce są systemy: binarny, oktalny i heksadecymalny. Wykorzystanie systemu dwójkowego wynika ze sposobu zapisu liczb w pamięci komputera za pomocą bitów. Bit to najmniejsza jednostka informacji, która przyjmuje jedną z dwóch wartości, zwykle określanych jako 0 i 1. Z kolei systemy ósemkowy i szesnastkowy to systemy, których podstawy są potęgami liczby 2. Wynika stąd możliwość wykonywania bezpośredniej konwersji między tymi systemami a systemem binarnym.

Liczba binarna zapisana na trzech miejscach ma wartości w przedziale  $[0, 111]$ , co w systemie dziesiętnym wynosi  $[0, 7]$ . Liczby zawarte w tym zakresie to wszystkie cyfry systemu ósemkowego. Wykorzystajmy tę własność przy **konwersji liczb między systemami binarnym i oktalnym**.

### Przykład 2.9.

Wykonajmy konwersję liczby  $1011101111_2$  na system oktalny. Najpierw należy zamienianą liczbę pogrupować po trzy cyfry, rozpoczynając od prawej strony:

$$1 \quad 011 \quad 101 \quad 111$$

Następnie każdą z uzyskanych grup traktujemy jak cyfrę liczby, którą chcemy uzyskać w systemie oktalnym. Wykonujemy więc następujące obliczenia:

$$1_2 = 1 \cdot 2^0 = 1$$

$$11_2 = 1 \cdot 2^1 + 1 \cdot 2^0 = 3$$

$$101_2 = 1 \cdot 2^2 + 0 \cdot 2^1 + 1 \cdot 2^0 = 5$$

$$111_2 = 1 \cdot 2^2 + 1 \cdot 2^1 + 1 \cdot 2^0 = 7$$

Uzyskujemy wynik:  $1011101111_2 = 1357_8$ .

Zamianę liczby zapisanej w systemie oktalnym na binarny realizujemy podobnie. Tym razem jednak każdą kolejną cyfrę liczby oktalnej konwertujemy na system binarny.

W przypadku **konwersji między systemem binarnym i heksadecymalnym** tok myślenia jest podobny. Należy jednak uwzględnić grupowanie po cztery cyfry. Wynika to stąd, że liczba binarna zapisana na czterech miejscach ma wartości w przedziale  $[0, 1111]$ ,



co w systemie dziesiętnym daje  $[0, 15]$ . Tym razem są to wszystkie cyfry systemu szesnastkowego.

### Przykład 2.10.

Przekonwertujmy liczbę  $110011011_2$  na system szesnastkowy:

$$1 \quad 1001 \quad 1011$$

$$1_2 = 1 \cdot 2^0 = 1$$

$$1001_2 = 1 \cdot 2^3 + 0 \cdot 2^2 + 0 \cdot 2^1 + 1 \cdot 2^0 = 9$$

$$1011_2 = 1 \cdot 2^3 + 0 \cdot 2^2 + 1 \cdot 2^1 + 1 \cdot 2^0 = 11 = B$$

Po wykonaniu konwersji otrzymujemy:  $110011011_2 = 19B_{16}$ .

**Zadanie 2.17.** Zamień podane liczby całkowite z systemu dziesiętnego na ósemkowy i szesnastkowy z wykorzystaniem systemu dwójkowego:

- a)  $523_{10}$ ,
- b)  $458_{10}$ ,
- c)  $399_{10}$ ,
- d)  $878_{10}$ ,
- e)  $1001_{10}$ ,
- f)  $1112_{10}$ ,
- g)  $2056_{10}$ .

### 2.3.3. Operacje arytmetyczne wykonywane w różnych systemach liczbowych

Wykonując operacje arytmetyczne w różnych systemach liczbowych, należy pamiętać przede wszystkim o podstawie tych systemów. W przypadku systemu dziesiętnego wiemy, że zarówno dodawanie, odejmowanie, jak i mnożenie wykonuje się w oparciu o podstawę systemu, którą jest liczba dziesięć. Gdy realizujemy operację dodawania, nadmiar dziesiątek przenosimy w lewo, natomiast odejmowanie wymaga „pożyczenia” dziesiątek z lewej strony.

Wykonajmy **podstawowe operacje arytmetyczne w systemie binarnym**.

Rozpocznijmy od działania **dodawania**. W tym przypadku, gdy w wyniku dodawania otrzymamy wartość równą lub większą od dwóch, w rozwiązaniu wpisujemy resztę z dzielenia tej wartości przez 2, natomiast w lewo przenosimy wynik dzielenia całkowitego tej liczby przez 2.

**Przykład 2.11.**

Obliczmy sumę liczb w systemie binarnym:  $11011_2 + 111110_2$ . Pogrubieniem wyróżnione są wartości przenoszone w lewo.

$$\begin{array}{r}
 \mathbf{1} \quad \mathbf{1} \quad \mathbf{1} \quad \mathbf{1} \quad \mathbf{1} \\
 \phantom{+} \phantom{1} \phantom{1} \phantom{1} \phantom{1} \phantom{1} \phantom{1} \\
 \phantom{+} \phantom{1} \phantom{1} \phantom{1} \phantom{1} \phantom{1} \phantom{1} \\
 + \phantom{1} \phantom{1} \phantom{1} \phantom{1} \phantom{1} \phantom{1} \phantom{1} \\
 \hline
 1 \quad 0 \quad 1 \quad 1 \quad 0 \quad 0 \quad 1
 \end{array}$$

Otrzymany wynik to:  $11011_2 + 111110_2 = 1011001_2$ .

**Przykład 2.12.**

Wyznaczymy sumę czterech liczb zapisanych w systemie binarnym:  $111111_2 + 1110_2 + 10111_2 + 110111_2$ . Ten przykład wydaje się trudniejszy, jednak jego realizacja opiera się na dokładnie tych samych zasadach.

$$\begin{array}{r}
 \mathbf{1} \quad \mathbf{2} \quad \mathbf{2} \quad \mathbf{2} \quad \mathbf{3} \quad \mathbf{2} \quad \mathbf{1} \\
 \phantom{+} \phantom{1} \phantom{1} \phantom{1} \phantom{1} \phantom{1} \phantom{1} \phantom{1} \\
 \phantom{+} \phantom{1} \phantom{1} \phantom{1} \phantom{1} \phantom{1} \phantom{1} \phantom{1} \\
 \phantom{+} \phantom{1} \phantom{1} \phantom{1} \phantom{1} \phantom{1} \phantom{1} \phantom{1} \\
 + \phantom{1} \phantom{1} \phantom{1} \phantom{1} \phantom{1} \phantom{1} \phantom{1} \phantom{1} \\
 \hline
 1 \quad 0 \quad 0 \quad 1 \quad 1 \quad 0 \quad 1 \quad 1
 \end{array}$$

Po wykonaniu obliczeń uzyskujemy następujący wynik:  $111111_2 + 1110_2 + 10111_2 + 110111_2 = 10011011_2$ .

Kolejnym działaniem, które wykonamy w systemie binarnym, będzie **odejmowanie**. W tym przypadku problem pojawia się w sytuacji, gdy chcemy wykonać operację odejmowania, a liczba, od której odejmujemy, jest zbyt mała. Wówczas należy pobrać wartość z lewej strony. Każda jedyńka pobrana bezpośrednio z lewej strony zamieniana jest na podstawę systemu, czyli dwa, a następnie wykonywane jest odejmowanie.

**Przykład 2.13.**

Obliczmy różnicę liczb zapisanych w systemie binarnym:  $110110_2 - 1010_2$ . Pogrubieniem wyróżnione są wartości uzyskane po pobraniu z lewej strony.

$$\begin{array}{r}
 \mathbf{0} \quad \mathbf{2} \\
 1 \quad \mathbf{\pm} \quad \mathbf{0} \quad 1 \quad 1 \quad 0 \\
 - \phantom{1} \phantom{1} \phantom{1} \phantom{1} \phantom{1} \phantom{1} \\
 \hline
 1 \quad 0 \quad 1 \quad 1 \quad 0 \quad 0
 \end{array}$$

Wynikiem wykonanego działania jest:  $110110_2 - 1010_2 = 101100_2$ .





**Zadanie 2.22.** Podaj specyfikację zadania i skonstruuj algorytm w postaci programu wykonujący dodawanie dwóch wprowadzonych z klawiatury nieujemnych liczb całkowitych zapisanych w systemie liczbowym o podstawie z przedziału  $[2, 9]$ , również wprowadzonej z klawiatury. Wynik niech będzie wypisany w tym samym systemie.

### 2.3.4. Wyznaczanie wartości wielomianu za pomocą schematu Hornera

**Schemat Hornera** jest najszybszym sposobem obliczania wartości wielomianu. Przeanalizujemy działanie tej metody, przekształcając ogólny wzór na wartość wielomianu stopnia  $n$ .

Dany mamy wielomian stopnia  $n$ , gdzie  $n \geq 0$ :

$$w_n(x) = a_0x^n + a_1x^{n-1} + \dots + a_{n-1}x + a_n. \quad (2.10)$$

W omawianym algorytmie należy stosować grupowanie wyrazów tak długo, aż pozo-  
stanie dwumian.

$$\begin{aligned} w_n(x) &= a_0x^n + a_1x^{n-1} + \dots + a_{n-1}x + a_n = \\ &= (a_0x^{n-1} + a_1x^{n-2} + \dots + a_{n-1})x + a_n = \\ &= ((a_0x^{n-2} + a_1x^{n-3} + \dots + a_{n-2})x + a_{n-1})x + a_n = \\ &= \dots = \\ &= (((\dots((a_0x + a_1)x + a_2)x + \dots + a_{n-2})x + a_{n-1})x + a_n \end{aligned} \quad (2.11)$$

Schemat Hornera ma więc następującą postać:

$$w_n(x) = (((\dots((a_0x + a_1)x + a_2)x + \dots + a_{n-2})x + a_{n-1})x + a_n. \quad (2.12)$$

Porównując wzory 2.10 i 2.12 na obliczanie wartości wielomianu, łatwo zauważyć, że w schemacie Hornera wykonywana jest mniejsza liczba mnożeń.

#### Przykład 2.17.

Obliczmy wartość wielomianu  $w(x) = 2x^3 + 4x^2 - 3x + 7$  dla  $x = 3$ , wykorzystując schemat Hornera. Współczynnikami wielomianu są tutaj  $a_0 = 2$ ,  $a_1 = 4$ ,  $a_2 = -3$ ,  $a_3 = 7$ , a stopień wielomianu  $n$  wynosi 3.

$$\begin{aligned} w(x) &= 2x^3 + 4x^2 - 3x + 7 = \\ &= ((2x + 4)x - 3)x + 7 \end{aligned}$$

Stąd dla  $x = 3$  mamy:

$$\begin{aligned} w(3) &= 2 \cdot 3^3 + 4 \cdot 3^2 - 3 \cdot 3 + 7 = \\ &= ((2 \cdot 3 + 4) \cdot 3 - 3) \cdot 3 + 7 = \\ &= (10 \cdot 3 - 3) \cdot 3 + 7 = \\ &= 27 \cdot 3 + 7 = \\ &= 88 \end{aligned}$$

Porównajmy liczbę działań wykonywanych przy obliczaniu wartości wielomianu po wybraniu każdego ze wzorów.

$$w(x) = 2 \cdot x \cdot x \cdot x + 4 \cdot x \cdot x + (-3) \cdot x + 7$$

W powyższym przykładzie wykonano sześć operacji mnożenia oraz trzy operacje dodawania.

W przypadku schematu Hornera wzór można przedstawić następująco:

$$w(x) = ((2 \cdot x + 4) \cdot x + (-3)) \cdot x + 7.$$

Liczba wykonanych działań jest tutaj znacznie mniejsza: trzy mnożenia i trzy dodawania.

**Zadanie 2.23.** Opierając się na powyższej analizie, wyznacz ogólną liczbę operacji mnożenia i dodawania przy obliczaniu wartości wielomianu stopnia  $n$ . Na podstawie uzyskanych wyników podaj złożoność czasową obydwu algorytmów.

Wyznaczając wartość wielomianu schematem Hornera (patrz wzór 2.12), należy wykonać następujące operacje:

$$\begin{aligned} w &= a_0 \\ w &= wx + a_1 \\ w &= wx + a_2 \\ w &= wx + a_3 \\ &\dots \\ w &= wx + a_{n-1} \\ w &= wx + a_n \end{aligned} \tag{2.13}$$

Możemy więc zdefiniować **wzór iteracyjny** tego algorytmu:

$$\begin{cases} w = a_0 \\ w = wx + a_i \quad \text{dla } i = 1, 2, \dots, n \end{cases} \tag{2.14}$$

Na podstawie otrzymanego wzoru 2.14 konstruujemy **algorytm iteracyjny** w postaci listy kroków, schematu blokowego (patrz rysunek 2.6) oraz programów w językach C++ i Python.

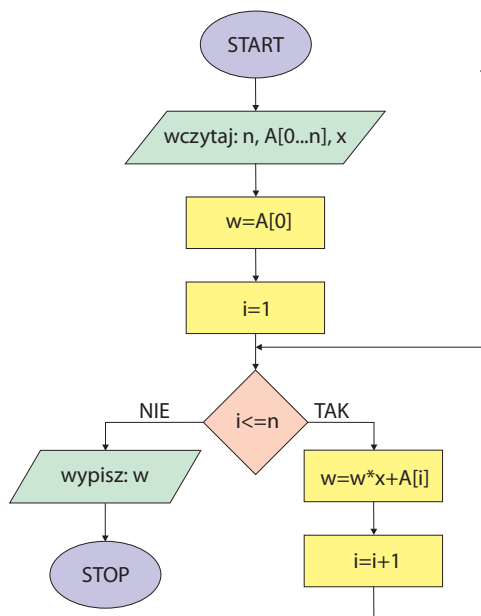
### Specyfikacja:

**Dane:** Liczba całkowita:  $n \geq 0$  (stopień wielomianu).

$n+1$ -elementowa tablica liczb rzeczywistych:  $A[0\dots n]$  (współczynniki wielomianu).

Liczba rzeczywista:  $x$  (wartość argumentu).

**Wynik:** Wartość rzeczywista wielomianu stopnia  $n$  dla wartości argumentu  $x$ .



**Rysunek 2.6.** Schemat blokowy algorytmu iteracyjnego wyznaczającego wartość wielomianu schematem Hornera

### Lista kroków:

- Krok 0.** Wczytaj wartości danych  $n, A[0...n], x$ .
- Krok 1.** Przypisz  $w = A[0]$ .
- Krok 2.** Dla kolejnych wartości  $i: 1, 2, \dots, n$ , wykonuj krok 3.
- Krok 3.** Przypisz  $w = w \cdot x + A[i]$ .
- Krok 4.** Wypisz wartość wielomianu:  $w$ . Zakończ algorytm.

### Funkcja w języku C++ (prog2\_9.cpp):

```

double oblicz (double A[], int n, double x)
{
    double w=A[0];
    for (int i=1;i<=n;i++) w=w*x+A[i];
    return w;
}
  
```

### Funkcja w języku Python (prog2\_9.py):

```

def oblicz (A, n, x):
    w=A[0]
    for i in range(1,n+1):
        w=w*x+A[i]
    return w
  
```

Przedstawiony algorytm można wykonać również rekurencyjnie. Nietrudno zauważyć zależność rekurencyjną, na podstawie której obliczana jest wartość wielomianu stopnia  $n$ .

$$w_n(x) = a_0x^n + a_1x^{n-1} + \dots + a_{n-1}x + a_n = \underbrace{(a_0x^{n-1} + a_1x^{n-2} + \dots + a_{n-1})}_{w_{n-1}(x)}x + a_n = w_{n-1}(x)x + a_n \quad (2.15)$$

Na podstawie wzoru 2.15 tworzymy **definicję rekurencyjną**, która wygląda następująco:

$$w_n(x) = \begin{cases} a_0 & \text{dla } n = 0 \\ w_{n-1}(x) \cdot x + a_n & \text{dla } n > 0 \end{cases} \quad (2.16)$$

Zastosowanie schematu Hornera nie ogranicza się do wyznaczania wartości wielomianu stopnia  $n$ . Algorytm ten wykorzystywany jest również do:

- konwersji liczb z dowolnego pozycyjnego systemu liczbowego na system dziesiętny;
- szybkiego obliczania wartości potęgi;
- jednoczesnego obliczania wartości wielomianu i jego pochodnej.

**Zadanie 2.24.** Napisz program obliczający rekurencyjnie wartość wielomianu stopnia  $n$  z wykorzystaniem schematu Hornera, zgodny z podaną powyżej specyfikacją algorytmu iteracyjnego.

### 2.3.5. Zamiana liczb z dowolnego pozycyjnego systemu liczbowego na system dziesiętny z zastosowaniem schematu Hornera

Schemat Hornera można zastosować do konwersji liczb zapisanych w różnych systemach liczbowych na system dziesiętny. Przypomnijmy, w jaki sposób dokonujemy takiej zamiany w systemie binarnym, co zostało omówione w punkcie 2.3.2, „Konwersje pozycyjnych systemów liczbowych”. Zamieńmy liczbę  $1011101_2$  na wartość w systemie decymalnym:

$$1011101_2 = 1 \cdot 2^6 + 0 \cdot 2^5 + 1 \cdot 2^4 + 1 \cdot 2^3 + 1 \cdot 2^2 + 0 \cdot 2^1 + 1 \cdot 2^0 = 93_{10}.$$

Łatwo zauważyć, że zapis liczby podczas obliczeń przypomina wielomian. Cyfry zamienianej liczby można więc potraktować jak współczynniki wielomianu, a podstawę systemu jak wartość argumentu  $x$ . W tym przypadku mamy następującą sytuację:



$$n = 6,$$

$$a_0 = 1,$$

$$a_1 = 0,$$

$$a_2 = 1,$$

$$a_3 = 1,$$

$$a_4 = 1,$$

$$a_5 = 0,$$

$$a_6 = 1,$$

$$x = 2.$$

Taka interpretacja konwersji liczb na system dziesiętny umożliwia zastosowanie do jej realizacji schematu Hornera. Skonstruujemy więc **algorytm wykonujący zamianę liczb z systemu dwójkowego na dziesiętny**.

### Specyfikacja:

**Dane:** Liczba całkowita:  $n \geq 0$  (stopień wielomianu).

$n+1$ -elementowa tablica liczb całkowitych:  $A[0..n]$  (współczynniki wielomianu, czyli cyfry liczby zapisanej w systemie binarnym).

**Wynik:** Wartość wielomianu stopnia  $n$  dla argumentu 2 (liczba w systemie dziesiętnym).

### Funkcja w języku C++ (prog2\_10.cpp):

```
long oblicz (int A[], int n)
{
    long w=A[0];
    for (int i=1;i<=n;i++) w=w*2+A[i];
    return w;
}
```

### Funkcja w języku Python (prog2\_10.py):

```
def oblicz (A, n):
    w=A[0]
    for i in range(1,n+1):
        w=w*2+A[i]
    return w
```

**Zadanie 2.25.** Podaj specyfikację zadania i skonstruuj rekurencyjny algorytm w postaci programu realizujący konwersję liczb zapisanych w systemie o podstawie  $p$ , gdzie  $p$  jest dowolną liczbą naturalną z przedziału  $[2, 9]$ , na system dziesiętny z zastosowaniem schematu Hornera.

**Zadanie 2.26.** Podaj specyfikację zadania i skonstruuj iteracyjny algorytm w postaci programu realizujący konwersję liczb zapisanych w systemie szesnastkowym na system dziesiętny z zastosowaniem schematu Hornera.

## 2.3.6. Reprezentacja danych liczbowych w komputerze

### Binarna reprezentacja liczb ujemnych

Dane w komputerze zapisywane są w postaci liczb binarnych. Wynika to stąd, że najmniejsza jednostka informacji, czyli bit, służy do zapisu jednej cyfry systemu dwójkowego: 0 lub 1. Dotychczas poznaliśmy reprezentację binarną liczb całkowitych nieujemnych. Wartości ujemne zapisuje się, **używając kodu uzupełnieniowego do dwóch**, zwanego **kodem U2**. Ogólny zapis liczby w kodzie U2 można przedstawić za pomocą następującego wzoru:

$$y = \begin{cases} x & \text{dla } x \geq 0 \\ 2^n + x & \text{dla } x < 0 \end{cases} \quad (2.17)$$

gdzie:

$x$  — liczba, którą chcemy zapisać w kodzie U2;

$n$  — liczba bitów przeznaczonych do zapisania kodowanej liczby;

$y$  — liczba  $x$  zapisana za pomocą kodu U2.

Liczba  $y$  po wykonaniu obliczeń przedstawiana jest w postaci binarnej.

Zakres wartości liczby  $x$ , którą konwertujemy za pomocą kodu U2, zależy od liczby bitów przeznaczonych do zapisania tej liczby. Mając do dyspozycji  $n$  bitów, pierwszy bit rezerwujemy do oznaczenia znaku liczby (1 — liczba ujemna, 0 — liczba nieujemna), pozostałe  $n-1$  bitów do zapisania liczby. Zauważmy, że rolę pierwszego bitu można rozumieć na dwa równoważne sposoby: reprezentuje on znak liczby  $x$  w kodzie U2, a zarazem jest pierwszym (najbardziej znaczącym) bitem nieujemnej liczby  $y$  w zwykłym układzie dwójkowym. Wartość kodowanej liczby  $x$  zawiera się więc w przedziale  $[-2^{n-1}, 2^{n-1})$ .

#### Przykład 2.18.

Założmy, że dysponujemy 1 bajtem (czyli 8 bitami) przeznaczonym do zapisania liczby. Stąd  $n = 8$ , a wartość kodowanej liczby  $x$  musi zawierać się w przedziale  $[-2^{n-1}, 2^{n-1}) = [-2^7, 2^7) = [-128_{10}, 128_{10})$ . Korzystając z wzoru, wyznaczmy wartość liczby  $x = -56$  w kodzie U2. Musimy wykonać następujące obliczenia:

$$y = 2^8 + (-56) = 256 - 56 = 200_{10}.$$

Następnie konwertujemy uzyskaną wartość z systemu dziesiętnego na dwójkowy:

$$200_{10} = 11001000_2.$$

Uzyskana liczba,  $y = 11001000_2$ , to zakodowana wartość liczby  $x = -56_{10}$ .

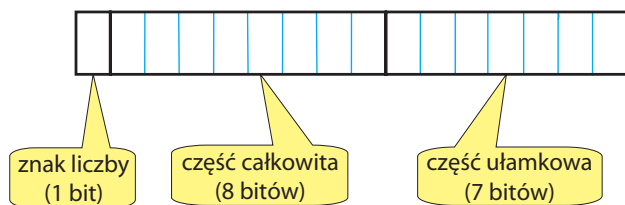
**Zadanie 2.27.** Zapisz podane liczby ujemne dla określonej wartości  $n$  za pomocą kodu U2.

- a)  $-108_{10}$  dla  $n = 8$  bitów,
- b)  $-99_{10}$  dla  $n = 8$  bitów,
- c)  $-241_{10}$  dla  $n = 16$  bitów,
- d)  $-189_{10}$  dla  $n = 16$  bitów.

## Stałopozycyjna reprezentacja liczb

Stałopozycyjna reprezentacja liczb charakteryzuje się stałym położeniem przecinka, który oddziela część całkowitą od części ułamkowej zapisywanej liczby. Powoduje to, że taki zapis liczby jest dokładny tylko wtedy, gdy dana liczba nie wykracza poza zakres miejsca, jakie zostało przeznaczone do jej zapisu.

Założmy, że mamy do dyspozycji 2 bajty (czyli 16 bitów) do zapisania liczby w reprezentacji stałopozycyjnej. Wówczas podział na część całkowitą i ułamkową może przedstawiać się jak na rysunku 2.7.



**Rysunek 2.7.** Przykładowy podział na część całkowitą i ułamkową w stałopozycyjnej reprezentacji liczb

W reprezentacji stałopozycyjnej liczba zapisywana jest w kodzie uzupełniającym do dwóch.

Potrąfimy już wykonywać konwersję liczby całkowitej pomiędzy systemami binarnym i decymalnym. Jednak aby przedstawić liczbę rzeczywistą z wykorzystaniem reprezentacji stałopozycyjnej, trzeba uwzględnić również część ułamkową.

**Konwertując liczby z systemu binarnego na decymalny**, mnożymy kolejne cyfry tej liczby przez potęgi dwójki. W części ułamkowej mnożnikami są ujemne potęgi liczby 2.

### Przykład 2.19.

Zapiszmy liczbę rzeczywistą  $101111,01101_2$  w systemie dziesiętnym. Zaczynamy od dopasowania potęg liczby 2 do kolejnych cyfr podanej wartości:

$$\begin{array}{c|c|c|c|c|c|c|c|c|c|c|c} 1 & 0 & 1 & 1 & 1 & 1 & , & 0 & 1 & 1 & 0 & 1 \\ 2^5 & 2^4 & 2^3 & 2^2 & 2^1 & 2^0 & & 2^{-1} & 2^{-2} & 2^{-3} & 2^{-4} & 2^{-5} \end{array}$$

Następnie obliczamy wartość konwertowanej liczby w systemie dziesiętnym:

$$101111,01101_2 = 1 \cdot 2^5 + 0 \cdot 2^4 + 1 \cdot 2^3 + 1 \cdot 2^2 + 1 \cdot 2^1 + 1 \cdot 2^0 + 0 \cdot 2^{-1} + 1 \cdot 2^{-2} + 1 \cdot 2^{-3} + 0 \cdot 2^{-4} + 1 \cdot 2^{-5} = 47 \frac{13}{32}_{10}.$$

**Zamiana liczby ułamkowej z systemu dziesiętnego na dwójkowy** wykonywana jest przez mnożenie części ułamkowej przez 2 tak długo, aż w części ułamkowej uzyskamy zero lub zauważymy, że wynikiem jest ułamek nieskończony. Rozwiązaniem jest liczba utworzona z całkowitych części wyników uzyskiwanych podczas mnożenia liczby przez 2.

### Przykład 2.20.

Przekonwertujmy liczbę ułamkową  $0,1825_{10}$  na system binarny.

W tym celu należy wykonać mnożenie części ułamkowej tej liczby przez 2:

$$\begin{array}{l} 0,1825 \\ 0,375 \\ 0,75 \\ 1,5 \\ 1,0 \end{array} \quad \begin{array}{l} 0,1825 \cdot 2 = 0,375 \\ 0,375 \cdot 2 = 0,75 \\ 0,75 \cdot 2 = 1,5 \\ 0,5 \cdot 2 = 1,0 \end{array}$$

Rozwiązaniem jest ułamek skończony. Widać to po wartości ostatniego wyniku 1,0, w którym część ułamkowa wynosi zero. Uzyskaliśmy więc następujące rozwiązanie:

$$0,1825_{10} = 0,0011_2.$$

Poniżej pokazany został czytelniejszy zapis konwersji liczb ułamkowych z systemu dziesiętnego na binarny:

$$\begin{array}{r|l} 0 & 1825 \\ \hline 0 & 375 \\ 0 & 75 \\ 1 & 5 \\ 1 & 0 \end{array}$$

**Przykład 2.21.**

Przekonwertujmy liczbę  $0,2_{10}$  na system binarny. Rozwiązaniem będzie ułamek nieskończony.

0	2
<b>0</b>	4
<b>0</b>	8
1	6
1	2
<b>0</b>	4
<b>0</b>	8
1	6
1	2
<b>0</b>	4

...

Łatwo zauważyć, że sekwencja liczb „0011” będzie się powtarzać. Wynikiem jest więc ułamek okresowy  $0,(0011)_2$ .

**Zadanie 2.28.** Przekonwertuj podane liczby rzeczywiste na system dziesiętny:

- a)  $10100,11101_2$ ,
- b)  $0,0111011_2$ ,
- c)  $11,110001_2$ ,
- d)  $10110011,11100101_2$ ,
- e)  $11011100,10010101_2$ .

**Zadanie 2.29.** Przekonwertuj podane liczby rzeczywiste na system binarny:

- a)  $852,6875_{10}$ ,
- b)  $620,09375_{10}$ ,
- c)  $612,03125_{10}$ ,
- d)  $1536,9921875_{10}$ ,
- e)  $2707,7734375_{10}$ .

**Zadanie 2.30.** Wykonaj następujące operacje arytmetyczne w systemie binarnym:

- a)  $1110,011_2 \cdot 10001,00111_2$ ,
- b)  $1111,001_2 + 100000,11011_2$ ,
- c)  $10011,01011_2 - 100,1011_2$ .

## Zmiennopozycyjna reprezentacja liczb

Zmiennopozycyjna reprezentacja liczb charakteryzuje się zmiennym położeniem przecinka, które zależy od zapisywanej liczby. Ogólny wzór na wartości w tej reprezentacji przedstawia się następująco:

$$\text{liczba} = m \cdot 2^c, \quad (2.18)$$

gdzie:

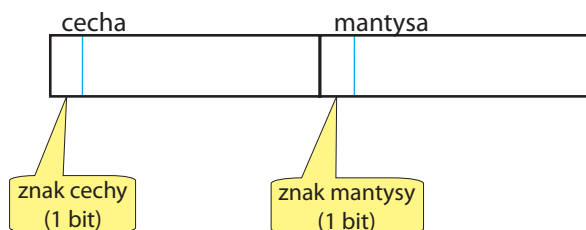
*liczba* — liczba, którą chcemy zapisać w reprezentacji zmiennopozycyjnej;

*m* — mantysa (ułamek właściwy);

*c* — cecha (liczba całkowita).

Ponadto mantysa powinna spełniać warunek  $|m| \in [0,5, 1)$ . Wówczas kodowana liczba jest w **postaci znormalizowanej**.

Aby wyznaczyć wartość liczby zapisanej w reprezentacji zmiennopozycyjnej, trzeba znać wartości mantysy i cechy. Na rysunku 2.8 przedstawiono graficznie zapis zmiennopozycyjny, z uwzględnieniem podziału na cechę i mantysę.



**Rysunek 2.8.** Przykładowy podział na cechę i mantysę w zmiennopozycyjnej reprezentacji liczb

### Przykład 2.22.

Załóżmy, że daną mamy liczbę 0000111011100001 zapisaną w reprezentacji zmiennopozycyjnej. Podana liczba zajmuje 2 bajty (czyli 16 bitów), z czego 7 bitów to cecha, a pozostałe 9 bitów to mantysa. Wówczas liczba składa się z następujących elementów:

- 0 — bit znaku cechy,
- 000111 — cecha,
- 0 — bit znaku mantysy,
- 11100001 — mantysa.

Zarówno cecha, jak i mantysa to w tym przypadku liczby nieujemne, o czym świadczą bity znaku równe zero.

Wyznamy wartości cechy i mantysy:

$$c = 111_2 = 1 \cdot 2^2 + 1 \cdot 2^1 + 1 \cdot 2^0 = 7_{10},$$

$$m = 0,11100001_2 = 1 \cdot 2^{-1} + 1 \cdot 2^{-2} + 1 \cdot 2^{-3} + 0 \cdot 2^{-4} + 0 \cdot 2^{-5} + 0 \cdot 2^{-6} + 0 \cdot 2^{-7} + 1 \cdot 2^{-8} = \frac{225}{256}_{10} = 0,87890625_{10}.$$

Następnie, korzystając z podanego wzoru 2.18, obliczmy wartość zakodowanej liczby:

$$liczba = m \cdot 2^c = \frac{225}{256} \cdot 2^7 = 0,87890625 \cdot 2^7 = 112,5_{10}.$$

W reprezentacji zmiennopozycyjnej nie każdą liczbę rzeczywistą można zapisać dokładnie. Liczby te są najczęściej reprezentowane w sposób przybliżony. Na dokładność ma wpływ liczba cyfr w mantysie, natomiast od liczby cyfr w cesze zależy, jak duże liczby mogą być zapisywane.

**Zadanie 2.31.** Wyznacz wartości dziesiętne liczb podanych w reprezentacji zmiennopozycyjnej (cecha i mantysa oddzielone są odstępem):

a) 00000010 0110011,

b) 0001010 010000101,

c) 0000011 010100001.

### 2.3.7. Błędy w obliczeniach

#### Notacja naukowa liczb

W **notacji naukowej** liczby zapisuje się w postaci:

$$liczba = m \cdot 10^c, \tag{2.19}$$

gdzie:

*liczba* — liczba, którą chcemy zapisać w notacji naukowej,

*m* — mantysa,

*c* — cecha.

Mówimy, że **zapis liczby jest znormalizowany**, jeżeli  $|m| \in [0,1,1)$ .

#### Przykład 2.23.

Zapis naukowy może być stosowany do bardzo dużych liczb, na przykład:

$$25! = 15511210043330985984000000 = 0,15511210043330985984 \cdot 10^{26}.$$

**Liczba cyfr przeznaczonych na mantysę ma wpływ na dokładność obliczeń.** Jeśli przyjmiemy, że na mantysę przeznaczono *n* cyfr, to do obliczeń wykorzystana zostanie zaokrąglona wartość mantysy do *n* cyfr, którą oznaczymy  $\bar{m}$ . Zmiennopozycyjna reprezentacja liczby *liczba* w komputerze będzie więc wartością przybliżoną równą:





## Błąd bezwzględny i względny

Zajmijmy się teraz dokładnością liczb zapisanych w reprezentacji zmiennopozycyjnej. Obliczenia wykonywane na liczbach w zapisie zmiennopozycyjnym są niedokładne. Uzyskane wyniki to najczęściej wartości przybliżone. Obarczone są więc błędami.

### Definicja

**Błędem bezwzględnym** nazywamy wartość bezwzględną różnicy między wynikiem oczekiwanym a uzyskanym w obliczeniach.

Błąd bezwzględny obliczamy wzorem:

$$\varepsilon_x = |x - \bar{x}|, \quad (2.21)$$

gdzie:

$\varepsilon_x$  — błąd bezwzględny,

$x$  — oczekiwany wynik,

$\bar{x}$  — uzyskany wynik.

### Definicja

**Błędem względnym** nazywamy stosunek błędu bezwzględnego do oczekiwanego wyniku obliczeń.

Dla użytkownika programu ważniejszy jest błąd względny, który pokazuje, jaki jest wpływ błędu bezwzględnego na uzyskany wynik obliczeń.

Błąd względny obliczamy wzorem:

$$\delta_x = \frac{|x - \bar{x}|}{x} = \frac{\varepsilon_x}{x}, \quad (2.22)$$

gdzie:

$\delta_x$  — błąd względny,

$\varepsilon_x$  — błąd bezwzględny,

$x$  — oczekiwany wynik,

$\bar{x}$  — uzyskany wynik.

### Przykład 2.27.

Oszacujmy błąd względny i bezwzględny dla różnicy liczb  $a = 22,84563391$  i  $b = 17,799344112$ . Obliczenia wykonamy dla liczb  $a$  i  $b$  z dokładnością do 5 miejsc po przecinku, natomiast oczekiwany wynik będzie dokładną wartością różnicy tych liczb.

Obliczmy wartość oczekiwanego wyniku:

$$x = a - b = 22,84563391 - 17,799344112 = 5,046289798.$$

Następnym krokiem jest wyznaczenie wartości różnicy liczb  $a$  i  $b$  z dokładnością do 5 miejsc po przecinku:

$$\bar{x} = \bar{a} - \bar{b} = 22,84563 - 17,79934 = 5,04629.$$

Kolejną czynnością jest oszacowanie błędu bezwzględnego:

$$\varepsilon_x = |x - \bar{x}| = |5,046289798 - 5,04629| = 0,000000202.$$

Na podstawie wyznaczonego błędu bezwzględnego obliczamy błąd względny:

$$\delta_x = \frac{\varepsilon_x}{x} = \frac{0,000000202}{5,046289798} \approx 0,0000000400294093454678... \approx 0,00000004 = 0,4 \cdot 10^{-7}.$$

**Zadanie 2.33.** Wyznacz obwód okręgu o promieniu  $r = 10$  cm. Wykonaj obliczenia dla liczby  $\pi$  z dokładnością do 1, 2, 3, 4 i 5 miejsc po przecinku. Wyznacz błąd bezwzględny i względny przeprowadzonych obliczeń. Przyjmij, że oczekiwany wynik obliczany jest dla  $\pi$  z dokładnością do 10 miejsc po przecinku.

### Wybrane zadania maturalne

Na załączonej do podręcznika płycie CD zamieszczono treści wybranych zadań maturalnych. Zaproponowane zadania wymagają od ucznia znajomości schematu Hornera i jego zastosowań, a także systemów liczbowych, ich konwersji oraz umiejętności wykonywania na nich operacji arytmetycznych.

- [matura2.2.pdf](#) (Egzamin styczeń 2006 r. Arkusz I, zadanie 3.).
- [matura2.3.pdf](#) (Informator maturalny od 2009 r. Arkusz I, poziom podstawowy, zadanie 2. KRAJE).
- [matura2.4.pdf](#) (Informator maturalny od 2009 r. Arkusz II, poziom podstawowy, zadanie 5. DODAWANIE LICZB TRÓJKOWYCH).
- [matura2.5.pdf](#) (Egzamin próbny 2009 r. Arkusz I, poziom rozszerzony, zadanie 3. KOSMOS LICZB).
- [matura2.6.pdf](#) (Egzamin maj 2009 r. Arkusz I, poziom podstawowy, zadanie 2. CENY W SYSTEMACH DZIESIĘTNYM I DWÓJKOWYM).

## A

Agile, 292  
alfabet Morse'a, 54  
algorytm, 9, 10, 11  
  asymetryczny, 54  
  blokowy, 54  
  delty, 22  
  dobrze określony, 58  
  efektywność, 57, 120  
  Euklidesa, 66, 71  
  Herona, 150  
  iteracyjny, *Patrz:* iteracja  
  liniowy, 16, 104, 183  
  Newtona-Raphsona, 149  
  niestabilny równania kwadratowego, 23  
  optymalny, 58  
  podstawieniowy, 193  
  poprawność, 57, 58  
  przetawieniowy, *Patrz:*  
    szyfrowanie przestawieniowe  
  rekurencyjny, *Patrz:* rekurencja  
  RSA, 200  
  sekwencyjny, *Patrz:* algorytm liniowy  
  skończony, 57, 58  
  sortujący, 124, 127, 130, 140, 145, 181  
  stabilny równania kwadratowego, 22, 25  
  strumieniowy, 54  
  symetryczny, 54  
  uniwersalność, 58  
  z warunkami, 16, 18  
  zachłanny, 50, 164, 171  
  złożoność  
    czasowa, 55  
    kwadratowa, 56  
    liniowa, 56  
    liniowo-logarytmiczna, 56  
    logarytmiczna, 56  
    obliczeniowa, 55  
    oczekiwana, 55

  pamięciowa, 55  
  pesymistyczna, 55  
  wykładnicza, 57

algorytmika, 9  
anagram, 54, 179, 181  
aproksymacja, 149

## B

Bellman Richard Ernest,  
  *Patrz:* zasada optymalności Bellmana  
blok  
  decyzyjny, 13  
  operacyjny, 13  
  wejścia, 13  
  wyjścia, 13  
błąd, 94  
  bezwzględny, 96  
  względny, 96

## C

całka oznaczona Riemanna, 152  
całkowanie numeryczne, 153, 154  
cecha, 93  
ciąg liczbowy, 104, 108  
  Fibonacciego, 39  
  monotoniczny, 117  
  nieuporządkowany, 49  
  sortowanie, 119  
  uporządkowany, 47

## D

dane  
  reprezentacja, 89  
  tablicowe, *Patrz:* tablica  
  typ, 10, 240, 257  
  wejściowe, 9, 10, 16  
  wyjściowe, 10

dowód poprawności, 11

drzewo

algorytmu, 10, 14

binarne, 282, 283

wyrażenia, 10

## E

Erastotenes, 100

## F

Fibonacci Leonardo, 39

FIFO, 278

funkcja, 241

beztypowa, 252

definicja, 241

deklaracja, 241

iteracyjna, *Patrz:* iteracja

logiczna, 252

matematyczna, 224

miejsce zerowe, 160

parametr aktualny, 242

parametr formalny, 242

przeciążenie, *Patrz:*

funkcja przeładowanie

przeładowanie, 252

rekurencyjna,

*Patrz:* rekurencja

struktura, 241

wywołanie, 243

zależności, 56

## G

gałąź, 14

generator aplikacji, 204

Delphi, 204

Visual Basic, 204

generator liczb losowych,

*Patrz:* liczby losowe

## H

Heron, *Patrz:* wzór Herona

## I

informacje początkowe,

*Patrz:* dane wejściowe

instrukcja

break, 239

continue, 239

do-while, 236

for, 234

iteracyjna, *Patrz:* iteracja

przypisania, 226

sterująca, 238

warunkowa, 227

while, 233

wyboru, 230

złożona, 227

interpreter, 205

inżynieria oprogramowania, 291

metodyka zwinna, 293

model kaskadowy, 291

Scrum, 293

iteracja, 28, 85, 135, 233, 252

## J

język programowania, 15, 203

Algol, 204

Basic, 204, 205

C++, 11, 15, 203, 204, 205

Cobol, 204

deklaratywny, *Patrz:* język

programowania logiczny

Delphi, 204

Fortran, 204

imperatywny, *Patrz:* język

programowania statyczny

Java, 204

logiczny, 205

niskiego poziomu, 203, 204

Prolog, 205

Python, 11, 204

Visual Basic, 204

wewnętrzny, 203

wysokiego poziomu, 15, 203, 204

zewnętrzny, 203

## K

- klasa funkcji zależności,  
*Patrz:* funkcja zależności
- klucz
  - prywatny, 54, 200
  - publiczny, 54, 200
- kod
  - ASCII, 54
  - U2, 89
  - uzupełnieniowy do dwóch,  
*Patrz:* kod U2
- kodowanie, 54
- kolejka, 278
- komentarz, 226
- kompilator, 205
- korzeń, 14
- kryptoanaliza, 53
- kryptografia, 53, 189
- kryptologia, 53

## L

- liczby
  - Fibonacciego, 41
  - losowe, 225
  - notacja naukowa,  
*Patrz:* notacja naukowa
  - pierwsze, 98, 100
  - stałopozycyjne, 90
  - ujemne, 89
  - złożone, 98, 100
  - zmiennopozycyjne, 93
- lider, 113
- lista, 279
  - cykliczna, 280, 282
  - dwukierunkowa, 280, 282
  - jednokierunkowa, 280
  - kroków, 11
  - numerowana, 11

## Ł

- łańcuch, 265, 270
- Łukasiewicz Jan, 186

## M

- maksimum, 110, 135
- maksymalizacja, 50
- manipulator, 212
- mantysa, 93, 94
- metoda
  - dziel i zwyciężaj, 47, 135
  - liniowa, *Patrz:* algorytm liniowy
  - zachłanna, *Patrz:* algorytm zachłanny
- metody numeryczne, 149
- metodyka zwinna, *Patrz:* inżynieria  
oprogramowania metodyka zwinna
- minimalizacja, 50
- minimum, 110, 135
- monotoniczność, 117

## N

- najmniejsza wspólna wielokrotność, 66, 71
- największy wspólny dzielnik, 66
- notacja
  - dużego O, 57
  - infiksowa, 186
  - naukowa, 94
  - odwrotna polska,  
*Patrz:* odwrotna notacja polska
  - postfiksowa,  
*Patrz:* odwrotna notacja polska
  - prefiksowa, 186
- NWD, *Patrz:* największy wspólny dzielnik
- NWW, *Patrz:* najmniejsza wspólna  
wielokrotność

## O

- odległość punktu
  - od prostej, *Patrz:* punkt odległość
  - od prostej
  - od punktu, *Patrz:* punkt odległość
  - od punktu
- odwrotna notacja polska, 186, 188
- oktalny, *Patrz:* system liczbowy oktalny
- ONP, *Patrz:* odwrotna  
notacja polska

operacja  
  dominująca, 55, 56  
  strumieniowa, 285  
  wejścia-wyjścia, 209, 285

operator  
  alternatywa, 220  
  arytmetyczny, 218  
  dekrementacji, 219  
  dodawania, 218  
  dostępu, 272  
  dzielenia, 218  
  iloczyn logiczny, 220  
  inkrementacji, 219  
  koniunkcja, 220  
  logiczny, 220  
  mniejsze lub równe, 220  
  mniejsze, 220  
  mnożenia, 218  
  negacja, 220  
  odejmowania, 218  
  podstawienia,  
    *Patrz:* operator przypisania  
  przypisania, 217, 221  
  relacyjny, 220  
  reszty z dzielenia, 218  
  rozmiaru sizeof, 222  
  równe, 220  
  różne, 220  
  suma logiczna, 220  
  warunkowy, 222  
  większe lub równe, 220  
  większe, 220  
  zmniejszania i zwiększania, 219

optymalizacja, 50, 58

## P

palindrom, 175  
parametr, 245  
  aktualny,  
    *Patrz:* funkcja parametr aktualny  
  formalny, *Patrz:* funkcja  
    parametr formalny  
  przekazywanie przez referencję, 246

  przekazywanie przez wartość, 245  
  przekazywanie przez wskaźnik, 246  
  wartość domyślna, 252

pętla, *Patrz:* instrukcja do-while,  
  instrukcja for, instrukcja while

pierwiastek kwadratowy, 149  
postać znormalizowana, 93  
priorytet, 223

problem  
  plecakowy, 164, 169, 171  
  wydawania reszty, 173

programowanie  
  dynamiczne, 167, 169  
  zachłanne, *Patrz:* algorytm zachłanny

prosta, 61  
  prostopadła, 63  
  równoległa, 63

przeszukiwanie  
  binarne, 47, 56, 104  
  liniowe, 104  
  liniowe z wartownikiem, 108

pseudokod, 10  
pseudorekurencja, 37

punkt  
  odległość od prostej, 61  
  odległość od punktu, 63

## R

referencja, 217  
rekurencja, 36, 40, 41, 45, 70, 138,  
  139, 144, 252  
relacja, 217, 223  
Reverse Polish Notation,  
  *Patrz:* odwrotna notacja polska  
równanie kwadratowe, 21

## S

schemat  
  blokowy, 11, 13  
  Hornera, 56, 84, 87

Scrum, *Patrz:* inżynieria  
  oprogramowania Scrum

silnia, 37  
sito Eratostenesa, 100  
sortowanie, *Patrz też*: algorytm sortujący  
    bębelkowe, 121  
    kubelkowe, 133  
    łańcucha znaków, 177  
    przez scalanie, 140  
    przez wstawianie, 127  
    przez wybór, 124  
    przez zliczanie, 130  
    szybkie, 145  
    w miejscu, 120  
stała, 215  
    deklaracja, 215  
steganografia, 53  
stos, 277  
struktura, 271, 277, 280  
    dynamiczna, 276  
system liczbowy, 72  
    addytywny, 72  
    binarny, *Patrz*: system liczbowy  
        dwójkowy  
    decymalny, *Patrz*: system liczbowy  
        dziesiętny  
    dwójkowy, 72, 77, 79, 88, 90, 91  
    dziesiętny, 9, 74, 77, 87, 88, 90, 91  
    heksadecymalny, 72, 79  
    oktalny, 72, 79  
    ósemkowy, 72, 79  
    pozycyjny, 72  
    rzymski, 73  
szyfr, 53, 54, 189  
    Cezara, 194  
    monoalfabetyczny,  
        *Patrz*: szyfrowanie monoalfabetyczne  
    plotowy, 192  
    RSA, *Patrz*: algorytm RSA  
    wieloalfabetyczny,  
        *Patrz*: szyfrowanie wieloalfabetyczne  
szyfrowanie, 53  
    asymetryczne, 54, 200  
    metoda Cezara, 194  
    metoda kolumnowa, 190  
    metoda płotowa, 192

monoalfabetyczne, 198, 199  
permutacyjne, *Patrz*:  
    szyfrowanie przestawieniowe  
podstawieniowe, 54  
przestawieniowe, 54, 189  
symetryczne, 54, 189  
wieloalfabetyczne, 198

## T

tablica, 257  
    deklaracja, 258  
    dynamiczna, 276  
    jednowymiarowa, 257  
    struktur, 273  
    wielowymiarowa, 260  
    znaków, 265  
translacja, 205  
typ, *Patrz*: dane typ

## V

Viète François, *Patrz*: wzór Viète'a

## W

wartość  
    najmniejsza, *Patrz*: minimum  
    największa, *Patrz*: maksimum  
wartownik, 108  
warunek, 16  
wielomian, 56, 84  
wierzchołek  
    końcowy, *Patrz*: liść, 14  
    początkowy, 14  
    pośredni, 14  
wieże Hanoi, 37, 43, 56  
Wirth Niklaus, 204  
wskaźnik, 215, 262, 272  
wynik, *Patrz*: dane wyjściowe  
wyrażenie arytmetyczne, 217  
wzór  
    Herona, 21  
    Viète'a, 22, 25

## Z

zasada optymalności Bellmana, 168  
złożoność, *Patrz:* algorytm złożoność

zmienna  
globalna, 244  
lokalna, 244  
zakres, 24



# PROGRAM PARTNERSKI

GRUPY WYDAWNICZEJ HELION



1. ZAREJESTRUJ SIĘ
2. PREZENTUJ KSIĄZKI
3. ZBIERAJ PROWIZJĘ

Zmień swoją stronę WWW  
w działający bankomat!

**Dowiedz się więcej i dołącz już dzisiaj!**

<http://program-partnerski.helion.pl>

GRUPA WYDAWNICZA

 **Helion SA**

# Każdy program jest tylko na tyle dobry, na ile jest przydatny.

Linus Torvalds, programista, twórca i opiekun Linuksa

Dynamika zmian i ewolucji w obszarze technologii informacyjnej jest tak ogromna, że nie da się jej porównać z rozwojem innych dyscyplin. Szczególnie dobrze widać to w dziedzinie edukacji informatycznej.

Zestaw **Informatyka Europejczyka** jest całkowicie kompatybilny z wymaganiami, jakie stawia przed każdym uczniem współczesna informatyka. Został stworzony do nauczania informatyki w zakresie rozszerzonym w szkołach ponadgimnazjalnych, a jego treści, struktura, duża liczba przykładów i zadań pozwalają na doskonałe przygotowanie do egzaminu maturalnego.

Rozpoczynasz właśnie pracę z pierwszą częścią podręcznika — związaną z algorytmiką i programowaniem. Dzięki przejrzystemu układowi książki, świetnemu doborowi przykładów i ciekawemu opracowaniu materiału bez problemu poznasz sposoby przedstawiania algorytmów, a także zmierzysz się z ich analizą i realizacją. Przebrniesz przez wybrane metody programowania oraz podstawy programowania w języku C++ i Python. Odkryjesz także fascynujący świat kryptografii i algorytmów szyfrujących.



**Na płycie CD zamieszczono** realizacje wszystkich algorytmów (programy w językach C++ i Python, algorytmy w arkuszach kalkulacyjnych) oraz materiał uzupełniający, dotyczący programowania obiektowego. Wybrane zadania z egzaminów dojrzałości umożliwiają Ci nie tylko zapoznanie się z formą zadań pojawiających się na maturze, ale także pomogą w rozwijaniu Twojej pasji.

**Kompletny zestaw Informatyka Europejczyka** stanowią **podręcznik cz. 1 + podręcznik cz. 2**



**Komplet podręczników oraz płyty z serii Informatyka Europejczyka** pozwolą uczniom zdobywać wiedzę poprzez praktykę, a nauczycielom ułatwią przekazywanie nowego materiału w interesujący i niebanalny sposób. Helion, największe wydawnictwo informatyczne w Polsce, teraz pomaga zgłębić tajemnice świata komputerów także pokoleniu przyszłych specjalistów.

## Wciśnij Enter i do dzieła!

<http://edukacja.helion.pl>

**Helion**  
EDUKACJA

księgarnia Internetowa



<http://helion.pl>

zamówienia telefoniczne



0 801 339900

Helion SA  
ul. Kosciuszki 1c, 44-100 Gliwice  
tel.: 32 230 98 63  
e-mail: [helion@helion.pl](mailto:helion@helion.pl)  
<http://helion.pl>



0 601 339900

ISBN 978-83-283-3715-2



9 788328 337152

Informatyka w najlepszym wydaniu