

IDŹ DO

PRZYKŁADOWY ROZDZIAŁ



SPIS TREŚCI

KATALOG KSIĄŻEK

KATALOG ONLINE

ZAMÓW DRUKOWANY KATALOG

TWÓJ KOSZYK

DODAJ DO KOSZYKA

CENNIK I INFORMACJE

ZAMÓW INFORMACJE
O NOWOŚCIACH

ZAMÓW CENNIK

CZYTELNIA

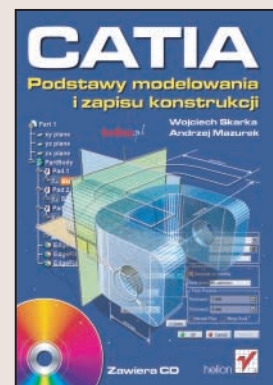
FRAGMENTY KSIĄŻEK ONLINE

CATIA. Podstawy modelowania i zapisu konstrukcji

Autorzy: Wojciech Skarka, Andrzej Mazurek

ISBN: 83-7361-599-7

Format: B5, stron: 352



Projektowanie wspomagane komputerowo już na dobre zagościło w firmach projektowych. Od każdego inżyniera projektanta wymaga się znajomości aplikacji wykorzystywanych w tym procesie. Wśród wielu programów wykorzystywanych do projektowania konstrukcji mechanicznych zaśluzoną sławą i popularnością cieszą się CATIA. Aplikacja ta pozwala na stworzenie modeli pojedynczych elementów z wykorzystaniem różnych metod modelowania, zdefiniowanie zespołów i wygenerowanie na tej podstawie rysunków złożeniowych oraz wykonawczych. Książka „CATIA. Podstawy modelowania i zapisu konstrukcji” zawiera materiały niezbędne do opanowania tej aplikacji w zakresie wystarczającym do realizowania w niej podstawowych zadań projektowych. Niniejsza książka nie jest opisem kolejnych modułów programu CATIA ale prowadzi Czytelnika przez określony zakres procesu projektowo-konstrukcyjnego z zastosowaniem wspomaganie systemem CATIA.

- Interfejs użytkownika programu CATIA
- Tworzenie modeli geometrycznych
- Modelowanie bryłowe, powierzchniowe i hybrydowe
- Modelowania elementów i konstrukcji spawanych
- Definiowanie zespołów
- Tworzenie rysunków złożeniowych i wykonawczych

Wykorzystaj w procesie projektowania wydajne i efektywne narzędzia



Spis treści

Rozdział 1. Wstęp	7
Zakres książki	7
Materiały multimedialne	9
Prezentacje.....	9
Filmy.....	11
Przedmiot modelowania.....	12
Bibliografia	13
Rozdział 2. Zapoznanie się z programem CATIA.....	15
Okno główne programu.....	15
Grupy narzędziowe programu CATIA.....	16
Dokumentacja programu	23
CATIA User Companion	25
Poruszanie się w przestrzeni modelu.....	26
Przemieszczenie modelu	27
Obrót modelu	27
Rozmiar modelu.....	28
Wykaz narzędzi.....	29
Zadanie do samodzielnego wykonania.....	34
Bibliografia	35
Rozdział 3. Metody tworzenia modeli geometrycznych	37
Trochę teorii.....	37
Typy modeli geometrycznych.....	38
Metody tworzenia modeli bryłowych	38
Trochę praktyki	42
Więzy geometryczne.....	42
Tworzenie brył.....	43
Wykaz narzędzi.....	44
Zadanie do samodzielnego wykonania.....	59
Bibliografia	60
Rozdział 4. Modelowanie bryłowe	63
Trochę teorii.....	63
Narzędzie Pad	64
Narzędzie Pocket	73
Narzędzie Shaft.....	76
Narzędzie Rib	79
Narzędzie Hole	83
Trochę praktyki	89
Wykaz narzędzi.....	90
Zadanie do samodzielnego wykonania.....	107
Bibliografia	110

Rozdział 5. Modelowanie geometryczne powierzchni i modelowanie hybrydowe	111
Trochę teorii.....	111
Modele powierzchniowe.....	111
Modele hybrydowe	112
Tworzenie modeli powierzchniowych	113
Trochę praktyki	127
Wykaz narzędzi.....	129
Zadanie do samodzielnego wykonania.....	162
Bibliografia	162
Rozdział 6. Modelowanie geometryczne elementów cienkościennych.....	163
Trochę teorii.....	164
Trochę praktyki	164
Wykaz narzędzi.....	165
Zadanie do samodzielnego wykonania.....	178
Bibliografia	179
Rozdział 7. Modelowanie konstrukcji spawanych.....	181
Trochę teorii.....	181
Trochę praktyki	182
Wykaz narzędzi.....	182
Zadanie do samodzielnego wykonania.....	192
Bibliografia	196
Rozdział 8. Tworzenie modeli geometrycznych w procesie inżynierii odwrotnej	197
Trochę teorii.....	197
Trochę praktyki	200
Wykaz narzędzi.....	200
Zadanie do samodzielnego wykonania.....	208
Bibliografia	208
Rozdział 9. Wprowadzenie do zespołów	209
Trochę teorii.....	209
Struktura zapisu konstrukcji a struktura produktu	209
Drzewo struktury produktu w systemie CATIA	211
Trochę praktyki	219
Struktura tworzonego zespołu.....	219
Więzy montażowe.....	220
Wykaz narzędzi.....	222
Zadanie do samodzielnego wykonania.....	231
Bibliografia	232
Rozdział 10. Tworzenie rysunku wykonawczego.....	235
Trochę teorii.....	235
Sporządzenie rysunku wykonawczego z gotowego modelu bryłowego.....	236
Planowanie i tworzenie rzutów	238
Wymiarowanie.....	244
Nanoszenie tolerancji.....	253
Oznaczenie stanu powierzchni przedmiotu	257
Tolerancja kształtu i położenia	258
Trochę praktyki	259
Arkusze rysunkowe	260
Ramka i tabliczka rysunkowa	261
Rzutnie, przekroje.....	262
Wymiarowanie.....	263

Asocjatywność rysunku 2D z modelem 3D	264
Wykaz narzędzi	265
Zadanie do samodzielnego wykonania	278
Bibliografia	279
Rozdział 11. Tworzenie rysunku złożeniowego	279
Trochę teorii	279
Operacje przygotowujące do tworzenia rysunku złożeniowego	281
Porządkowanie modelu złożenia projektowanego	284
Generowanie potrzebnych rzutów wyrobu	285
Wprowadzenie odnośników z numerami elementów	286
Wprowadzanie wykazu elementów	288
Trochę praktyki	289
Rysunek złożeniowy w programie CATIA	290
Wykaz narzędzi	290
Zadanie do samodzielnego wykonania	294
Bibliografia	294
Rozdział 12. Zalecenia dotyczące metod tworzenia modeli geometrycznych	297
Trochę teorii	297
Znaczenie prawidłowości modelu geometrycznego	298
Ogólne metody tworzenia modeli geometrycznych	299
Zalecenia dotyczące tworzenia profili w szkicowniku	301
Zalecenia dotyczące tworzenia modeli geometrycznych elementów	308
Zalecenia dotyczące tworzenia modeli geometrycznych elementów — moduły specjalizowane	320
Zalecenia dotyczące tworzenia modeli geometrycznych zespołów	325
Zalecenia ogólne	328
Trochę praktyki	329
Zadanie do samodzielnego wykonania	337
Bibliografia	338
Skorowidz	339

Rozdział 3.

Metody tworzenia modeli geometrycznych

Trochę teorii

Zaawansowane systemy CAD/CAM/CAE oferują nam szeroką gamę możliwości w zakresie modelowania geometrycznego. Polecenia w poszczególnych programach różnią się pewnymi atrybutami, ale w każdym z nich można wyróżnić pewne uogólnione metody modelowania geometrycznego. Dlaczego więc tak istotna jest znajomość tych metod? Okazuje się, że ten sam model geometryczny można wykonać na wiele różnych sposobów. W przypadku złożonego modelu geometrycznego liczba tych sposobów jest praktycznie nieograniczona. Modele wykonane na różne sposoby nie są równoznaczne, wie to ten, który współpracując w grupie projektantów musiał pracować na „obcych” modelach. Z nieograniczonej liczby hipotetycznych sposobów tworzenia modeli geometrycznych tylko nieliczny procent zapewnia wykonanie poprawnego modelu geometrycznego. Jest to o tyle istotne, że w przeciwieństwie np. do programów graficznych, w których celem jest zapewnienie „dobrego wyglądu” modelu, model w zaawansowanym systemie CAD/CAM/CAE jest tworzony tak, aby spełniał wiele różnych zadań i mógł być zastosowany do wielu dalszych procesów projektowych, w tym między innymi [1], [3], [4], [5]:

- ◆ wykonania dokumentacji technicznej,
- ◆ analizy kinematycznej,
- ◆ analizy dynamiki elementów i zespołów,
- ◆ weryfikacji funkcjonalności produktu,
- ◆ obliczenia inżynierskiego np. metodą elementów skończonych,
- ◆ weryfikacji ergonomicznej,
- ◆ zaprojektowania operacji wytwórczych i ich weryfikacji,
- ◆ zaprojektowania operacji eksploatacyjnych i ich weryfikacji,
- ◆ wizualizacji produktu,
- ◆ zapisu dodatkowych informacji uzyskanych w procesie projektowym,
- ◆ wprowadzania zmian w projekcie.

Te wszystkie zadania muszą być wykonane na bazie jednego z wcześniej przygotowanych modeli geometrycznych. Dlatego też narzędzia i metody modelowania geometrycznego muszą być starannie wybrane a znajomość ich jest konieczna do świadomego ich stosowania. W doborze tych metod projektant musi uwzględniać dalsze procesy projektowe, tak aby model był podstawą całego procesu rozwoju produktu, a nie źródłem problemów projektowych.

Typy modeli geometrycznych

Rozróżnia się następujące rodzaje komputerowych modeli geometrycznych [3]:

- ◆ modele bryłowe,
- ◆ modele powierzchniowe,
- ◆ modele krawędziowe.

W zależności od rodzaju tworzonego modelu rozróżniamy modelowanie:

- ◆ bryłowe,
- ◆ powierzchniowe,
- ◆ krawędziowe.

Modele te różnią się zasadniczo między sobą. Modele krawędziowe składają się z punktów i krawędzi. Krawędziami mogą być linie proste lub krzywe. Modele powierzchniowe są zbudowane z powierzchni (niekoniecznie płaskich) oraz krawędzi ograniczających te powierzchnie. Natomiast modele bryłowe zbudowane są z powierzchni i krawędzi ograniczających te powierzchnie oraz dodatkowo przestrzeni ograniczonej przez te powierzchnie. Model bryłowy najwierniej odwzorowuje przedmiot. Należy zauważyć, że rodzaj modelu nie ma nic wspólnego ze sposobem wyświetlania danego modelu na ekranie komputera. Model bryłowy może być wyświetlany jako tzw. model drutowy i nie znaczy to wcale, że jest to model krawędziowy.

Metody tworzenia modeli bryłowych

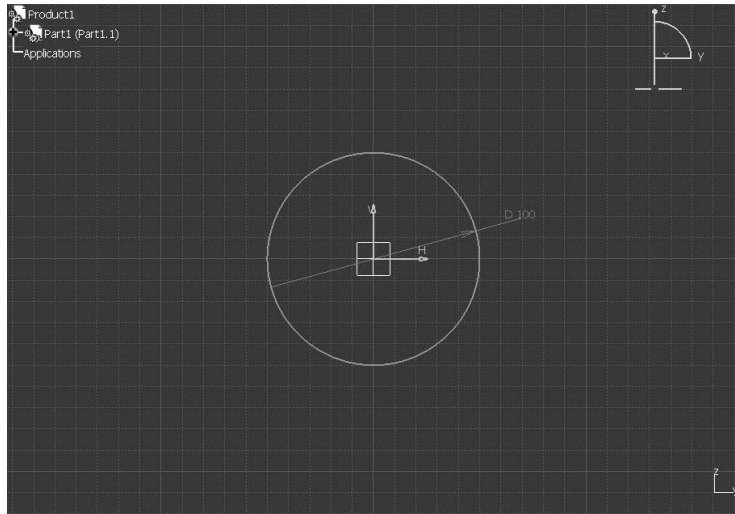
Podstawowymi metodami tworzenia modeli bryłowych są [3]:

- ◆ wyciągnięcie lub obrót profilu,
- ◆ edycja cech modelu bryłowego,
- ◆ operacje logiczne na bryłach.

Wyciągnięcie lub obrót profilu

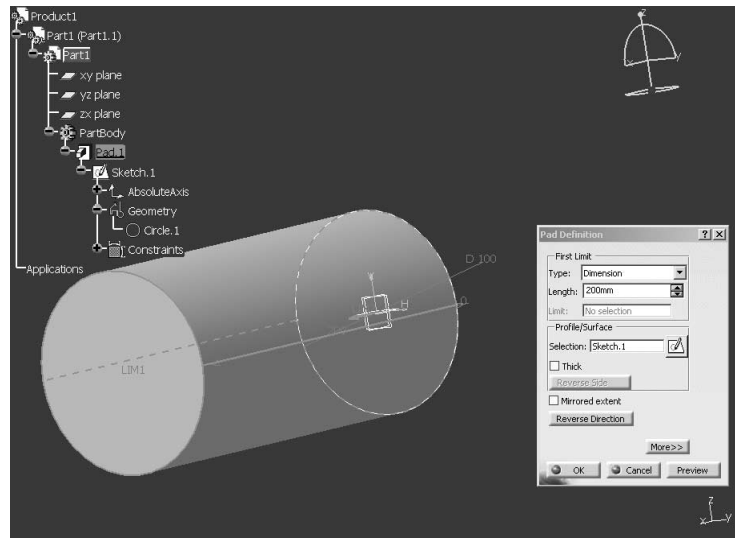
Pierwsza metoda — wyciągnięcie lub obrót profilu — polega na wyciągnięciu pewnego wcześniej zdefiniowanego profilu wzdłuż zadanego odcinka prostej lub krzywej lub obrót profilu względem pewnej osi. Załóżmy, że naszym profilem będzie okrąg o średnicy $D=100\text{ mm}$ (rysunek 3.1).

Rysunek 3.1.
Profil z wiązkami geometrycznymi



Gdy dokonamy wyciągnięcia tego okręgu wzdłuż odcinka o długości 200 mm prostopadłego do płaszczyzny okręgu, otrzymamy walec o średnicy $D=100\text{ mm}$ i wysokości 200 mm (rysunek 3.2).

Rysunek 3.2.
Walec wykonany na bazie profilu okręgu poprzez operację wyciągnięcia



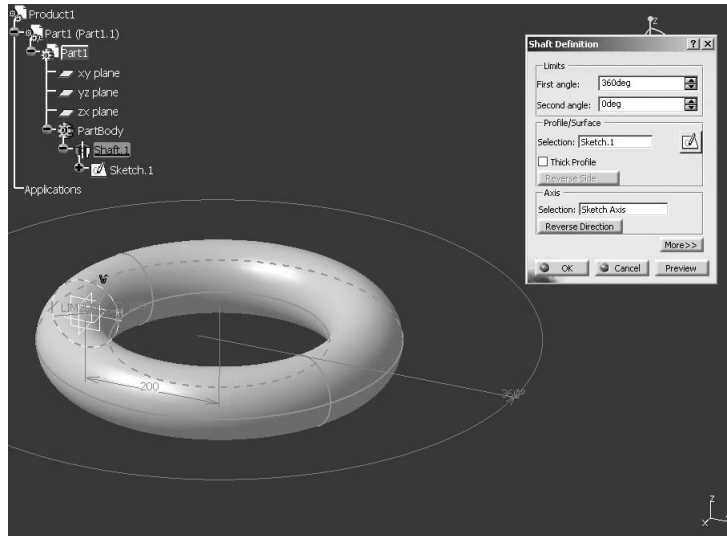
Natomiast gdy dokonamy obrotu okręgu względem osi oddalonej od środka okręgu o 200 mm , da nam w to w efekcie torus (rysunek 3.3).

Edycja cech modelu bryłowego

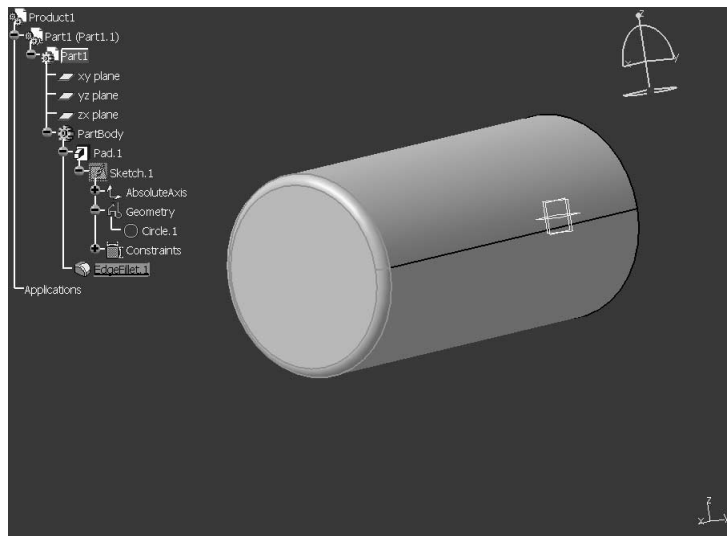
Edycja cech modelu bryłowego jest najbardziej efektywnym sposobem modelowania. Polecenia edycyjne są związane najczęściej z pewnymi operacjami technologicznymi. Polecenia te obejmują proste operacje, jak np. fazowanie czy zaokrąglanie krawędzi (rysunek 3.4) lub bardziej złożone operacje, jak np. tworzenie złożonych otworów (rysunek 3.5).

Rysunek 3.3.

Torus otrzymany poprzez obrót okręgu względem osi przesuniętej względem środka okręgu

**Rysunek 3.4.**

Zaokrąglenie jako cecha krawędzi walca

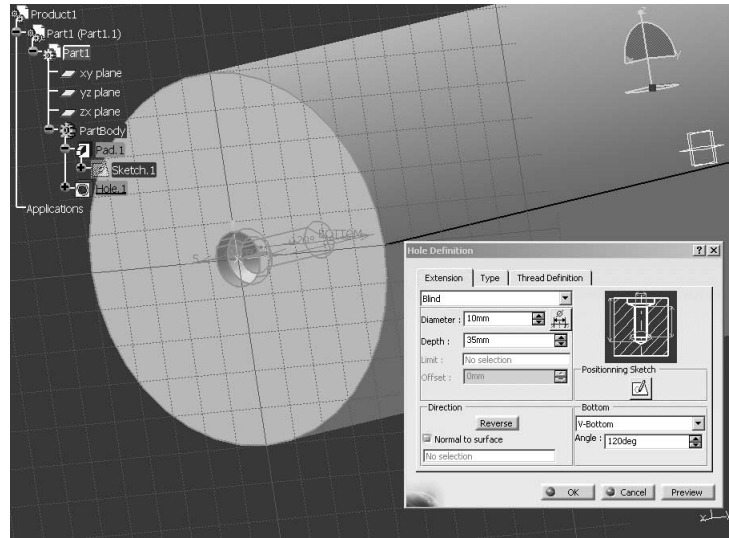


Do wykonania polecenia edycyjnego danej cechy musimy już posiadać model geometryczny, a wykonanie polecenia edycyjnego nadaje naszemu modelowi jakieś nowe cechy. Dana cecha jest bezpośrednio związana z pewną częścią modelu, np. zaokrąglenie jest dodatkową cechą krawędzi, a otwór jest cechą powierzchni bryły.

Operacje logiczne na bryłach

Operacje logiczne na bryłach są najmniej elastyczną metodą tworzenia modelu geometrycznego. Należy w miarę możliwości unikać stosowania tej metody do tworzenia modelu. Możliwe są następujące operacje logiczne na bryłach:

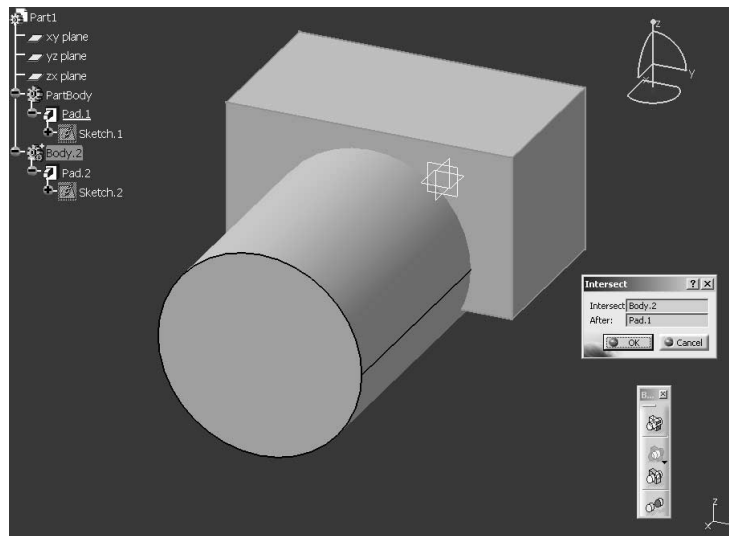
Rysunek 3.5.
Otwór jako cecha
powierzchni bryły



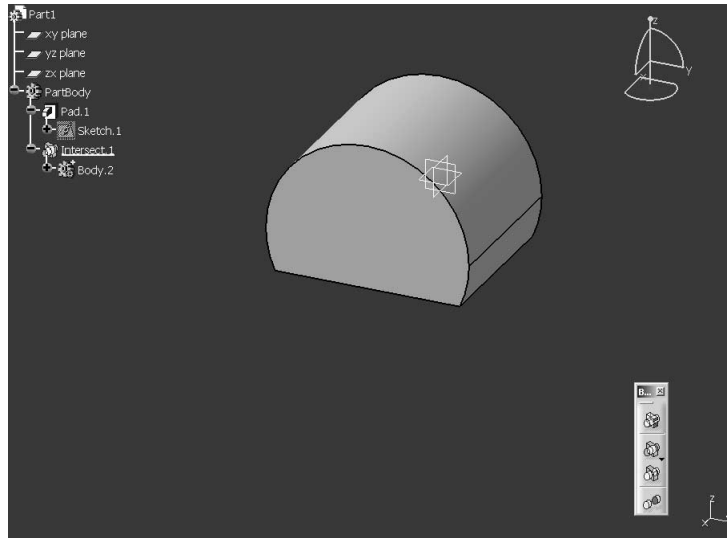
- ♦ dodawanie,
- ♦ odejmowanie,
- ♦ iloczyn.

Na poniższym rysunku (rysunek 3.6) pokazano operację iloczynu — znajdowania części wspólnej dwóch brył: walca i prostopadłościanu. Wynikiem takiej operacji jest pozostawienie części wspólnej brył, czyli części przenikających się. Pozostałe części brył zostają odrzucone. Efektem końcowym jest walec „przycięty” prostopadłościanem (rysunek 3.7).

Rysunek 3.6.
Operacja logiczna
iloczynu dwóch brył
— znajdowanie części
wspólnej walca
i prostopadłościanu



Rysunek 3.7.
Wynik operacji
iloczynu brył
— znajdowanie części
wspólnej walca
i prostopadłościanu



Trochę praktyki

Przedstawiony zestaw ćwiczeń ma na celu zapoznanie czytelnika z podstawowymi technikami pozwalającymi na generowanie modeli bryłowych w systemie CATIA. Przedstawione przykłady ilustrują tworzenie modeli wykorzystujące operacje wyciągnięcia (ćwiczenie 3.4) i obrotu profilu (ćwiczenie 3.5) zdefiniowanego w szkicowniku. Dodatkowo celem ćwiczeń jest zapoznanie ze sposobami definiowania więzów geometrycznych profilu (ćwiczenie 3.1, 3.2, 3.3) oraz wykorzystaniem parametryzacji (ćwiczenie 3.6). Użytkownik na bazie zdefiniowanej grupy parametrów tworzy powiązania z określonymi cechami geometrycznymi modelowanego obiektu.

Szczegółowe postępowanie przedstawione jest w prezentacji zawartej w katalogu *Rozdział3\Prezentacja* znajdującym się na płycie CD. W niniejszym rozdziale opisane są tylko ogólne fragmenty zadań. Dodatkowo w katalogu *Rozdział3\Film* znajduje się plik video umożliwiający prześledzenie wybranych działań związanych z realizacją zestawu ćwiczeń.

Więzy geometryczne



Więzy geometryczne pozwalają na określenie wzajemnego położenia elementów profilu (więzy postaciowe) oraz określają wartości poszczególnych cech geometrycznych (więzy wymiarowe).

W systemie CATIA wyróżnia się następujące typy więzów geometrycznych:

- ◆ więzy postaciowe:
 - ◆ *symmetry* — symetria elementów względem wybranej osi,
 - ◆ *midpoint* — środek odcinka prostej wyznaczany przez dowolny punkt,

- ♦ *equidistant point* — wzajemna odległość pomiędzy trzema punktami,
- ♦ *fix* — utwierdzenie elementu,
- ♦ *coincidence* — współliniowość,
- ♦ *concentricity* — współosiowość,
- ♦ *tangency* — styczność,
- ♦ *parallelism* — równoległość,
- ♦ *perpendicular* — prostokątowość,
- ♦ *horizontal* — orientacja pozioma,
- ♦ *vertical* — orientacja pionowa;
- ♦ więzy wymiarowe:
 - ♦ *distance* — odległość pomiędzy dwoma elementami,
 - ♦ *length* — długość elementu,
 - ♦ *angle* — kąt,
 - ♦ *radius/diameter* — długość promienia lub średnicy,
 - ♦ *semimajor axis* — długość dłuższej średnicy elipsy,
 - ♦ *semiminor axis* — długość krótszej średnicy elipsy.



Przedstawione powyżej więzy postaciowe można określić również wykorzystując jedynie więzy wymiarowe. Przykładowo, dla określenia symetrii dwóch punktów względem wybranej osi, prócz więzu postaciowego *Symmetry* można również określić dwa, równe sobie co do wartości, więzy wymiarowe definiujące odległości punktów od osi symetrii. Postępowanie takie nie jest jednak zalecane.

Tworzenie brył

Tworzenie brył poprzez operację wyciągnięcia lub obrotu profilu składa się z dwóch zasadniczych etapów:

1. zdefiniowanie szkicu profilu (model płaski),
2. wyciągnięcie lub obrót profilu (model przestrzenny).



Zastosowanie odpowiedniej techniki (wyciągnięcie lub obrót) tworzenia modelu przestrzennego uzależnione jest od cech geometrycznych tworzonego elementu. Zatem w przypadku elementów obrotowych (np. wałów, tulei itd.) zalecane jest stosowanie operacji obrotu profilu, w pozostałych przypadkach stosuje się operacje wyciągnięcia profilu.