

Bądź przebiegły! Zbuduj urządzenia,
którymi zachwycisz swoich znajomych
i wprawisz w zakłopotanie wrogów:

- działko Gaussa
- laserowy alarm antywłamaniowy
- szpiegowski podsłuch radiowy
- bomba błyskowa
- robot strażnik
- i wiele innych!

**Szalony
Geniusz**

SIMON MORWK

15

**NIEBEZPIECZNIE
SZALONYCH
PROJEKTÓW**

Twórz wyjątkowe gadżety,
którymi zaskoczysz wszystkich!

Helion



Tytuł oryginału: 15 Dangerously Mad Projects for the Evil Genius™

Tłumaczenie: Konrad Matuk

ISBN: 978-83-246-8785-5

Original edition copyright © 2011 by The McGraw-Hill Companies, Inc.
All rights reserved.

Polish edition copyright © 2014 by HELION S.A.
All rights reserved.

All rights reserved. No part of this book may be reproduced or transmitted in any form or by any means, electronic or mechanical, including photocopying, recording or by any information storage retrieval system, without permission from the Publisher.

Wszelkie prawa zastrzeżone. Nieautoryzowane rozpowszechnianie całości lub fragmentu niniejszej publikacji w jakiegokolwiek postaci jest zabronione. Wykonywanie kopii metodą kserograficzną, fotograficzną, a także kopiowanie książki na nośniku filmowym, magnetycznym lub innym powoduje naruszenie praw autorskich niniejszej publikacji.

Wszystkie znaki występujące w tekście są zastrzeżonymi znakami firmowymi bądź towarowymi ich właścicieli.

Autor oraz Wydawnictwo HELION dołożyli wszelkich starań, by zawarte w tej książce informacje były kompletne i rzetelne. Nie biorą jednak żadnej odpowiedzialności ani za ich wykorzystanie, ani za związane z tym ewentualne naruszenie praw patentowych lub autorskich. Autor oraz Wydawnictwo HELION nie ponoszą również żadnej odpowiedzialności za ewentualne szkody wynikłe z wykorzystania informacji zawartych w książce.

Wydawnictwo HELION
ul. Kościuszki 1c, 44-100 GLIWICE
tel. 32 231 22 19, 32 230 98 63
e-mail: helion@helion.pl
WWW: <http://helion.pl> (księgarnia internetowa, katalog książek)

Drogi Czytelniku!
Jeżeli chcesz ocenić tę książkę, zajrzyj pod adres
<http://helion.pl/user/opinie/15nieb>
Możesz tam wpisać swoje uwagi, spostrzeżenia, recenzję.

Printed in Poland.

- [Kup książkę](#)
- [Poleć książkę](#)
- [Oceń książkę](#)

- [Księgarnia internetowa](#)
- [Lubię to! » Nasza społeczność](#)

Spis treści

O autorze	9
Podziękowania	9
Wstęp	11
1. Działko Gaussa	15
Co będzie Ci potrzebne?	16
Montaż	17
Strzały próbne	22
Teoria	27
Podsumowanie	28
2. Trebusz	29
Co będzie Ci potrzebne?	30
Montaż	30
Ognia!	36
Regulacja trebusza	36
Teoria	36
Podsumowanie	37
3. Karabinek na piłeczki pingpongowe	39
Co będzie Ci potrzebne?	40
Montaż	41
Teoria	46
Podsumowanie	46
4. Miniwieżyczka laserowa	47
Co będzie Ci potrzebne?	47
Montaż	48
Pomysły	55
Teoria	58
Podsumowanie	60
5. Pistolet laserowy przebijający balony	61
Montaż	62
Pistolet laserowy	62
Przebijacz balonów	65
Zestrzeliwacz puszek	69
Teoria	77
Podsumowanie	78
6. Celownik laserowy aktywowany dotykiem	79
Co będzie Ci potrzebne?	79
Montaż celownika	80
Testowanie i kalibracja	83
Teoria	83
Podsumowanie	84
7. Laserowy alarm antywłamaniowy	85
Co będzie Ci potrzebne?	85
Montaż	86
Testowanie	89

Instalacja	90
Teoria	91
Podsumowanie	91
8. Wyświetlacz widmowy	93
Arduino	93
Wyświetlacz widmowy	94
Sterownik silnika	105
Platforma	108
Łączenie modułów	108
Zmiana wyświetlanej treści	110
Teoria	111
Podsumowanie	114
9. Szpiegowski podsłuch radiowy	115
Pluskwa	115
Montaż	116
Korzystanie z pluskwy	121
Wykrywacz pluskiew	121
Montaż	124
Teoria	127
Podsumowanie	128
10. Laserowy nadajnik przekazujący głos	129
Odbiornik	129
Montaż	131
Nadajnik laserowy	135
Montaż nadajnika	135
Korzystanie z urządzenia	141
Teoria	142
Podsumowanie	145
11. Bomba błyskowa	147
Co będzie Ci potrzebne?	147
Montaż	148
Korzystanie z urządzenia	152
Teoria	152
Lampy błyskowe	152
Podsumowanie	153
12. Stroboskop diodowy	155
Co będzie Ci potrzebne?	155
Montaż	156
Teoria	162
Podsumowanie	163
13. Maszyna lewitacyjna	165
Co będzie Ci potrzebne?	165
Montaż	165
Teoria	174
Podsumowanie	180

14.	Mikrorobot podążający w kierunku światła	181
	Co będzie Ci potrzebne?	181
	Montaż robota	182
	Montaż ładowarki	186
	Teoria	188
	Podsumowanie	188
15.	Robot strażnik	189
	Montaż	189
	Montaż sterowników silników	189
	Montaż całości	193
	Teoria	201
	Podsumowanie	207
A.	Elementarz układów elektronicznych	209
	Obwody	209
	Podzespoły	211
	Narzędzia	215
	Podsumowanie	219
	Skorowidz	221

ROZMIAR PROJEKTU: MAŁY

POZIOM TRUDNOŚCI: ★★☆☆

Szalony Geniusz lubi czasem nadawać swoim wynalazkom stylizację retro. A nie ma chyba nic bardziej retro niż średniowieczna machina oblężnicza.

Trebusz jest maszyną, która miota obiekty za pomocą ciężaru przymocowanego do jednego z końców jej ramienia. W przeszłości służył do wystrzeliwania różnych przedmiotów (np. dużych kamieni lub martwych, gnijących koni) na fortyfikacje wroga w czasie oblężenia. Trebusz Szalonego Geniusza będzie miotał jedynie piłki tenisowe, aczkolwiek na znaczną odległość. Spróbuj wykonać ten projekt, jeżeli lubisz pracować w drewnie.

Rysunek 2.1 przedstawia trebusz gotowy do działania.

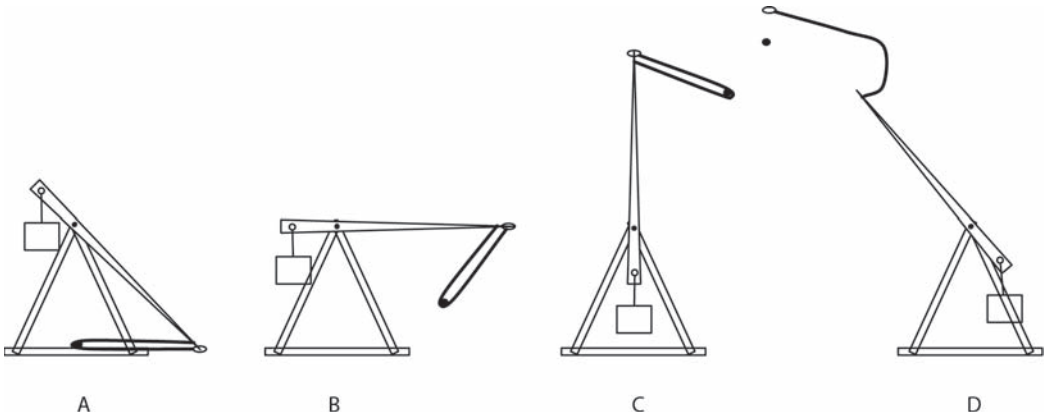
Konstrukcja trebusza jest prosta, a jego budowa powinna zająć tylko kilka godzin. Nie wymaga ona stosowania żadnych specjalistycznych narzędzi.

Trebusz jest świetną maszyną zamieniającą energię potencjalną przeciwwagi na energię kinetyczną miotanego pocisku. W przeciwieństwie do zaprezentowanego w poprzednim rozdziale działka Gaussa trebusz charakteryzuje się dużą sprawnością. Sposób działania trebusza został pokazany na rysunku 2.2.

Ramię miotające trebusza jest wyposażone w procę. A zatem w pozycji początkowej pocisk znajduje się niemalże pod przeciwwagą (zobacz rysunek 2.2 A). Gdy obciążenie spada w dół, ramię miotające podnosi się, ciągnąc za sobą procę z pociskiem wzdłuż bieżni znajdującej się u podstawy trebusza. W pewnej chwili pocisk opuszcza bieżnię (B) i jest miotany szerokim łukiem podczas dalszego spadania przeciwwagi (C).



RYСУNEK 2.1. Trebusz Szalonego Geniusza



RYСУNEK 2.2. Sposób działania trebusza

Jeden koniec procy jest przyczepiony do ramienia miotającego, a drugi do pierścienia, który jest zaczepiony o hak znajdujący się na końcu ramienia miotającego. Gdy ramię wychyli się poza pozycję pionową, w pewnym momencie proca zostanie poluzowana, a pierścień ześlizgnie się z haka, uwalniając pocisk (D).

OSTRZEŻENIE:  Zachowaj ostrożność podczas przygotowywania trebusza do strzału. Uruchamiaj go z bezpiecznej odległości.

Co będzie Ci potrzebne?

Aby skonstruować trebusz, będziesz potrzebować elementów wyszczególnionych na liście materiałów.

LISTA MATERIAŁÓW

Element	Ilość	Opis
tarcica	5	25 mm × 28 mm × 2,4 m
twarda płyta pilśniowa	1	niewielki kawałek płyty pilśniowej potrzebny do wycięcia prostokąta o wymiarach 610 mm × 230 mm
gruba blacha	2	płaskie kawałki blachy o wymiarach 100 mm × 10 mm
sworzeń	1	100 mm × 10 mm
pojemnik do przechowywania żywności	1	5-litrowy pojemnik służący np. do przechowywania płatków śniadaniowych
piasek	10 kg	kruszywo będzie pełnić rolę balastu
lina	5 m	lina nylonowa o średnicy 4 mm
tkanina	1	200 mm × 250 mm
piłka tenisowa	dowolna	będzie pełnić rolę pocisku
hak	1	metalowy hak jednorożny o długości 75 mm (po wyprostowaniu)
wkręt do drewna	50 sztuk	długość 50 mm
wkręt do drewna	10 sztuk	długość 75 mm
gwóźdź	1	długość 150 mm
sznurek	1	długość 1 m

Wszystkie materiały są dostępne w sklepach z artykułami budowlanymi, a plastikowy pojemnik możesz kupić w każdym supermarkecie.

W każdym kraju istnieją różne standardy rozmiarów sprzedawanej tarcicy, dlatego możesz mieć problem z zakupem deski o dokładnie takich wymiarach, jakie podałem, jednak nie powinno to mieć znaczenia. W razie wątpliwości wybierz deskę o grubości większej niż podana na liście.

Ponadto przydadzą Ci się narzędzia wymienione na liście narzędzi.

LISTA NARZĘDZI

- piła do drewna
- wiertarka i zestaw wiertel
- posortowane wkręty
- zszywacz lub igła i nitka

Montaż

W tabeli 2.1 przedstawiłem wymiary wszystkich elementów drewnianych, które musisz wyciąć.

TABELA 2.1. Wymiary elementów drewnianych

Element	Opis	Wymiary
A, B, C, D	boki ramy	1070 mm
E, F	usztywnienie ramy	180 mm
G, H	podstawa ramy	915 mm
I	ramię miotające	1880 mm
J, K	końce podstawy	530 mm
L	środek podstawy, wsparcie bocznych rozpórek	840 mm
M	środek podstawy, podstawa spustu i bieżni	890 mm
N	bieżnia	plyta pilśniowa
O, P	boczne rozpórki	1055 mm

◆ KROK 1.: ZBUDUJ BOCZNE RAMY

Pierwszym krokiem podczas budowy niniejszego urządzenia będzie skonstruowanie bocznych ram. Są one zbudowane z drewna i mają kształt liter A. Wierzchołek „liter A” jest złączony kawałkami blachy, przez które przechodzi gwóźdź pełniący rolę osi, dlatego przed zamocowaniem blach nawierć na ich środku otwór o średnicy wystarczającej do tego, aby przeszedł przez nie sworznie.

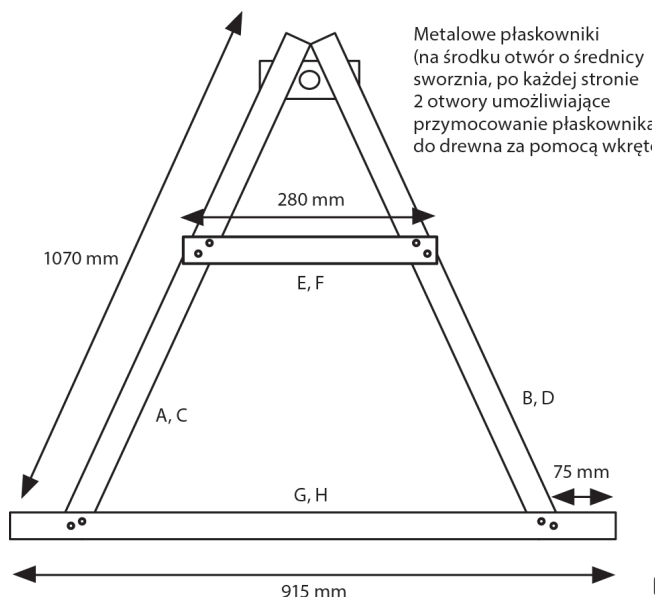
Rysunek 2.3 przedstawia schemat montażu jednej ramy.

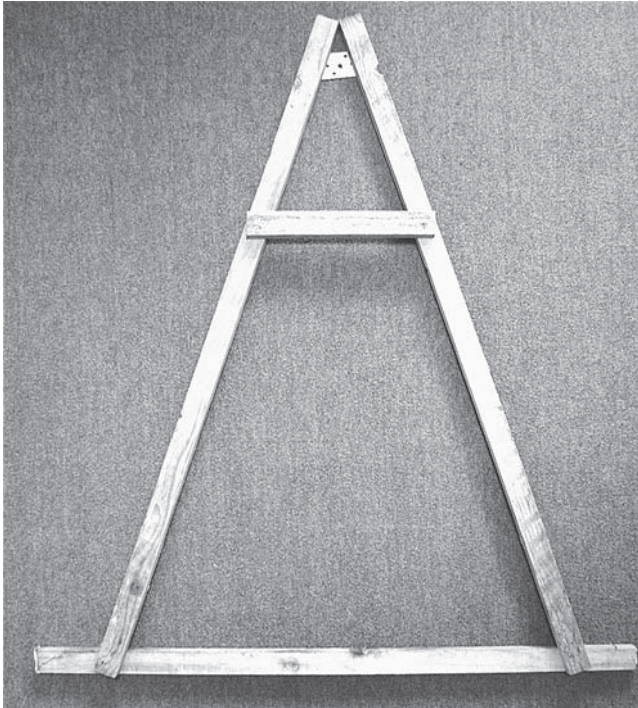
Na rysunku 2.4 możesz zobaczyć gotową ramę. Drewniane elementy są ze sobą połączone za pomocą pary wkrętów na każdym złączeniu.

◆ KROK 2.: ZBUDUJ RAMIĘ MIOTAJĄCE

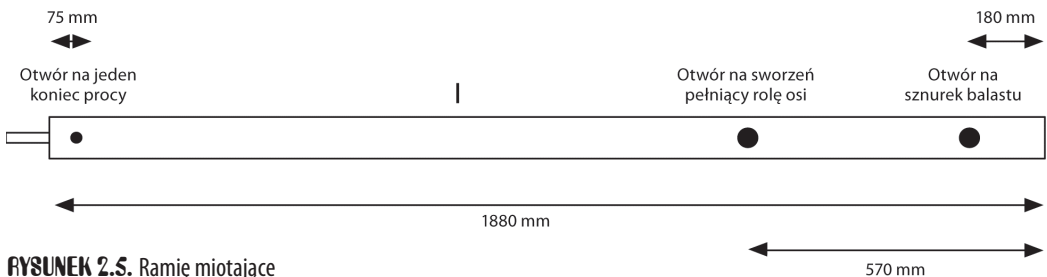
Rysunek 2.5 przedstawia schemat budowy ramienia miotającego. Nawierć większy otwór na sworznie i dwa mniejsze otwory na liny utrzymujące balast, a także otwór, do którego przywiążesz na stałe jeden koniec procy.

Wyprostuj metalowy hak (zobacz rysunek 2.6) i wkręć go do ramienia miotającego.

**RYСУNEK 2.3.** Boczna rama



RYSUNEK 2.4. Boczna rama



RYSUNEK 2.5. Ramię miotające

Podczas wkręcania do ramienia możesz przytrzymać hak kombinerkami.



RYSUNEK 2.6. Metalowy hak

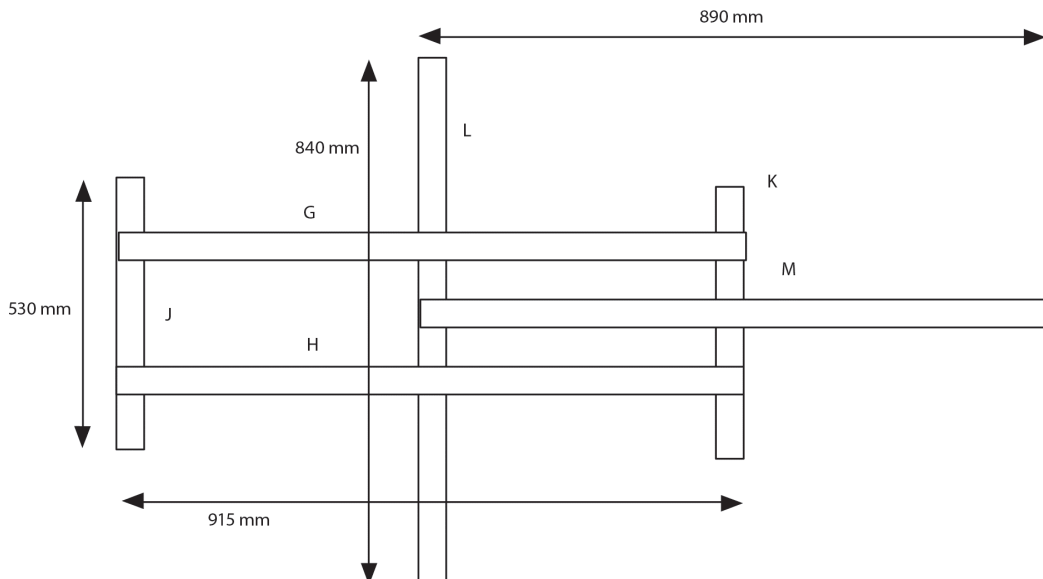
◆ KROK 3.: ZBUDUJ PODSTAWĘ

Konstrukcję podstawy przedstawia rysunek 2.7.

Zacznijmy od przymocowania obu bocznych ram do podstawy. W tym celu umieść elementy J i K (zobacz tabelę 2.1) pod ramami. Między ramami a podstawą powinien być odstęp wynoszący około 180 mm.

Przymocuj środkową rozpórkę (L), która będzie podtrzymywała boczne usztywnienia, i przechodzący przez środek podstawy element M, który będzie podpierał mechanizm spustowy i bieżnię.

U szczytu ram włóż sworznię w otwór znajdujący się w jednej z ram, a następnie nałóż na niego nakrętkę oraz ramię miotające i drugi płaskownik (zobacz rysunek 2.7). Umieść nakrętkę po wewnętrznej stronie wspornika przed drugim płaskownikiem. Nakrętki będą podtrzymywać oddzielnie obie ramy, oparte na bocznych usztywnieniach.



RYSUNEK 2.7. Podstawa

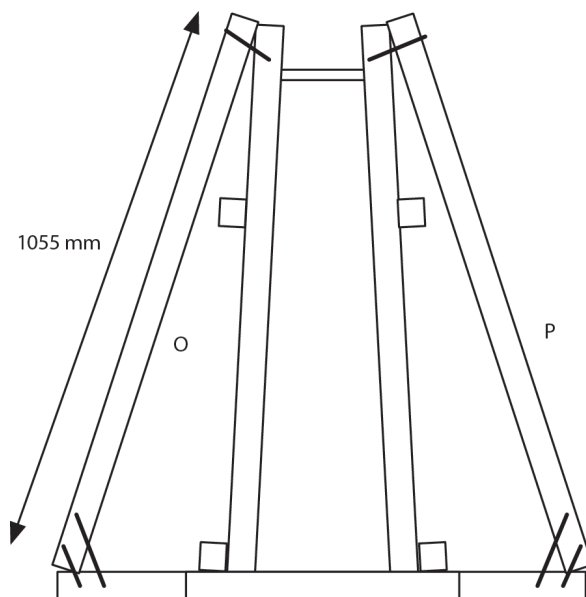
► KROK 4.: PRZYMOCUJ BOCZNE USZTYWNIENIA

Usztywnienie boczne składa się z elementu L położonego w poprzek pod środkami ram oraz dwóch wsporników bocznych (O i P) biegnących od podstawy do szczytu ram (zobacz rysunek 2.8).

Rozpórki i elementy usztywniające należy przykręcić wkrętami. Nawierć rozpórki pod odpowiednim kątem, a następnie skręć je za pomocą długich wkrętów. Osoba mająca większe doświadczenie z pracą w drewnie może pokusić się o pocięcie elementów (w miejscach ich łączenia) pod odpowiednimi kątami tak, aby połączenia były bardziej stabilne.

► KROK 5.: ZAMONTUJ OBCIĄŻNIK

Obciaźnik wykonany jest z plastikowego pojemnika do przechowywania żywności. Ma on pojemność 5 l, a po wypełnieniu piaskiem będzie ważył około 8 kg. Zanim nasypiesz do niego piasku, nawierć w pojemniku 4 otwory umiejscowione blisko krawędzi (zobacz rysunek 2.9).



RYSUNEK 2.8. Podstawa i rozpórki boczne

Przetnij sznurek z tworzywa sztucznego na dwie części o długości 610 mm każda. Przeciągnij je przez otwory wywiercone w pojemniku i przez otwory wywiercone w ramieniu miotającym. Sznurki powinny być na tyle długie, aby obciążnik nie uderzał o ramię miotające, a jednocześnie na tyle krótkie, aby nie uderzał o ziemię, gdy będzie się znajdował w najniższej pozycji.

Poruszaj całym mechanizmem, aby to sprawdzić. Pamiętaj również o tym, że obciążnik powinien swobodnie mieścić się między ramami.

Rysunek 2.10 przedstawia sposób przymocowania obciążnika. Widać tu pojemnik wypełniony piaskiem, jednak lepiej jest z tym poczekać do ukończenia wszystkich prac montażowych.

◆ KROK 6.: ZAŁÓŻ PROCE

Proca (zobacz rysunek 2.11) składa się z liny o długości 160 mm i z prostokątnego kawałka tkaniny o wymiarach 200 mm × 250 mm. Dobrze jest użyć jakiegoś bardziej wytrzymałego materiału, np. dżinsu. Słudzy Szalonego Geniusza często paradują w spodniach, z których ktoś wyciął fragmenty materiału. Szalony Geniusz mówi sługom, że to ostatni krzyk mody, a oni się cieszą.

Ułóż linę na tkaninie tak, jak pokazano na rysunku 2.12, a następnie podwiń brzegi tkaniny tak, aby przykryły linę. Zszyj zawinięte brzegi — możesz w tym celu użyć zszywacza (umieść rząd zszywek po obu stronach), ale szew wykonany za pomocą igły i nitki będzie bardziej trwały.

Zwiąż linę tak, aby na jednym jej końcu powstała pętka. Następnie załóżysz ją na hak znajdujący się na ramieniu miotającym.



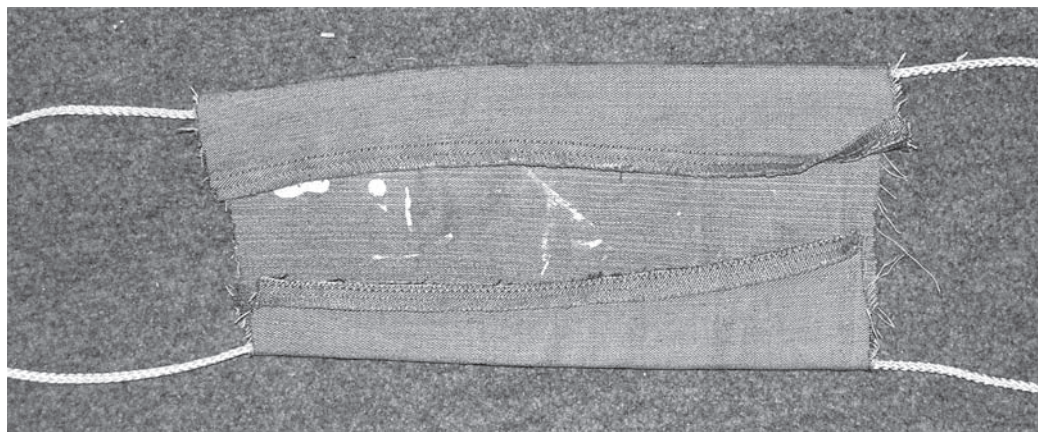
RYСУNEK 2.9. Pojemnik użyty do wykonania obciążnika



RYСУNEK 2.10. Pojemnik zamontowany w trebuszu



RYСУNEK 2.11. Proca

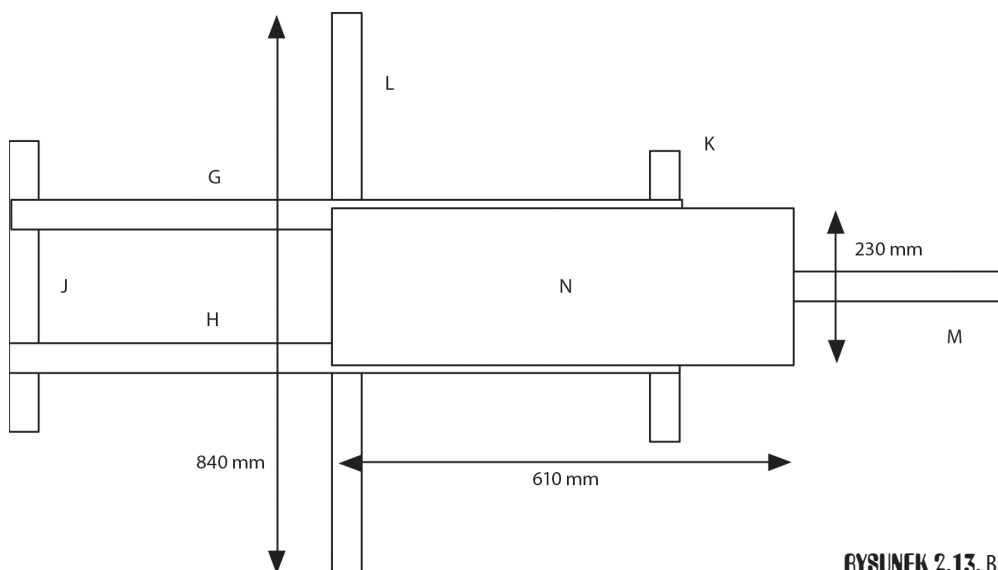


RYСУNEK 2.12. Ładownica procy

◆KROK 7.: ZBUDUJ BIEŻNIĘ

Bieżnia to zbyt poważne słowo na określenie kawałka gładkiego panelu wykonanego z pilśni (N). Po tej pilśni pocisk będzie ciągnięty przed podniesieniem go przez ramię miotające.

Bieżnię należy umieścić na elemencie M (zobacz rysunek 2.13), który znajduje się w podstawie. Do tego elementu będziesz również mocować mechanizm spustowy.



RYСУNEK 2.13. Bieżnia

◆KROK 8.: ZAMOCUJ MECHANIZM SPUSTOWY

Konstrukcja mechanizmu spustowego jest dość prosta. Składa się on z gwoźdźcia na sznurku i otworu, który przebiega przez ramię miotające i drewniany element M (zobacz rysunek 2.14). Aby wyrzucić pocisk, po prostu wyciągnij gwoździec z otworu.

Ognia!

W roli pocisku bardzo dobrze sprawdzają się piłki tenisowe. Są one dość mocne i nie ulegają uszkodzeniu po uderzeniu w cel. Aby sprawdzić działanie trebusza, potrzebujesz dużej otwartej przestrzeni i celu ustawionego w odpowiedniej odległości od naszego dzieła.

Włóż piłkę do procy i pociągnij ramię miotające do dołu aż do momentu, w którym będziesz mógł je zablokować gwoździem spustowym. Rozciągnij procę na bieżni tak, aby lina była rozprostowana, a pętla znalazła nad sworzniem znajdującym się na końcówce ramienia miotającego.

Stań z dala od trebusza i pociągnij za sznurek, aby wyciągnąć gwoździez trzymający ramię miotające. Piłka powinna zostać wyrzucona w przestrzeń. Wyślij swojego sługę, żeby przyniósł Ci ją z powrotem, i powtórz wystrzał.



RYСУNEK 2.14. Mechanizm spustowy

Regulacja trebusza

Możesz zrobić wiele, aby polepszyć efekty działania trebusza.

Prawdopodobnie będziesz musiał dokonać pewnych poprawek wygiętego haka. Jeżeli piłka leci zbyt nisko nad ziemią, to należy go odgiąć do tyłu — proca będzie wówczas zwalniana odrobinę wcześniej. Jeżeli zaś piłka jest wyrzucana za wcześnie i leci prosto do góry, musisz wygiąć hak nieco do przodu.

Na stronie internetowej <http://www.dangerouslymad.com/> znajdziesz odnośniki do filmów demonstrowujących działanie trebusza. Lektura tych materiałów może się okazać bardzo pouczająca.

Teoria

Źródłem energii w trebuszu jest ciężki element, który spada podczas ruchu ramienia. Energia potencjalna tego elementu jest przenoszona za pośrednictwem ramienia i procy trebusza, a następnie uwalniana w postaci energii kinetycznej piłki tenisowej. Znając energię zgromadzoną w obciążniku i wiedząc, jak daleko wyrzucana jest piłka tenisowa, jesteśmy w stanie obliczyć zarówno energię, która została włożona w wykonanie pracy przez trebusz, jak i energię, która została przekazana piłce. W ten sposób będziemy mogli obliczyć sprawność trebusza.

Energię włożoną w pracę trebusza możemy obliczyć za pomocą następującego wzoru:

$$E = mgh$$

m oznacza masę obciążenia, g jest stałą grawitacyjną Ziemi (9,8), a h to wysokość.

Zatem energia ma wartość:

$$E = 8 \text{ kg} \times 9,8 \times 0,5 \text{ m} = 40 \text{ dżuli}$$

A teraz obliczmy, na podstawie długości rzutu i masy piłki, przybliżoną wartość energii przekazanej naszemu pociskowi.

$$E = \frac{1}{2}mv^2 \quad d = \frac{v^2}{g} \quad v^2 = dg$$

Zatem:

$$E = \frac{1}{2} m d g$$

Piłka tenisowa waży około 60 g, a trebusz potrafi wysłać ją na odległość 25 m.

$$E = \frac{1}{2} \times 0,06 \times 25 \times 9,8 = 7,35 \text{ dżul}$$

Możemy obliczyć sprawność trebusza: $7,35/40 = 18\%$.

Obliczając tę wartość, nie wzięliśmy pod uwagę, że piłka musi podczas lotu pokonywać opory powietrza, a ponadto prawdopodobnie nie jest wyrzucana pod optymalnym kątem. Rzeczywista sprawność będzie miała wartość oscylującą w okolicach 25%.

Może ten wynik nie wygląda zachwycająco, jednakże jest to typowa wartość osiągnięta przez trebusze domowej roboty. Rzadko kiedy osiągają one sprawność 30%.

Aby poprawić sprawność, możesz:

- zmienić długość procy — zacznij od wydłużenia jej;
- zmniejszyć masę ramienia miotającego poprzez zwężenie ramienia od strony procy albo zmianę jego kształtu na trójkątny;
- zmianę kąta odchylenia wygiętego haka.

Jeżeli chcesz zwiększyć zasięg trebusza bez zwiększania jego sprawności, możesz zwiększyć masę obciążnika. W tym celu użyj większego pojemnika albo skorzystaj z ciężarków używanych do ćwiczeń.

Podsumowanie

Jeżeli chcesz zobaczyć, co może się stać, gdy wykonasz ten projekt w większej skali, zajrzyj na YouTube. Znajdziesz tam kilka naprawdę dużych trebuszy, które mogą miotać ludźmi, fortepianami, płonącymi beczkami z benzyną, a nawet samochodami. To jest dopiero zło w czystej postaci!

W kolejnym rozdziale będziemy kontynuować wątek broni i zbudujemy morderczy karabin.

Skorowidz

A

alarm antywłamaniowy, 85
AM, *Patrz:* modulacja amplitudy
amplitude modulation, *Patrz:* modulacja amplitudy
antena, 122, 125, 127
Arduino, 93, 100, 165, 176, 189, 200
 instalacja, 98
 Linux, 102
 MAC OS X, 101, 103
 Windows, 99, 103
interfejs, 93
sterownik, *Patrz:* sterownik
szkic, 112, 172, 200, 201, 204
środowisko programistyczne, 98, 102, 171
zasilanie, 93
Arduino Diecimila, 100
Arduino Duemilanove, 100, 194
Arduino Mega, 114
Arduino Uno, 100, 194
Audacity, 23

B

Blue-ray, 83
Bluetooth, 103
bomba błyskowa, 147
brzęczyk, 85, 87, 198

C

CAD, *Patrz:* oprogramowanie CAD
celownik laserowy, 79
cewka, 15, 17, 18, 165
 czas trwania impulsu, 28
 nawijanie, 166
computer aided design,
 Patrz: oprogramowanie CAD
czujnik
 dotykowy, 79, 81
 podczerwieni, 189, 197
 ruchu, 189
 światła lasera, 61, 65
 zbliżeniowy, 199, 205

D

detektor, *Patrz:* wykrywacz
Diecimila, *Patrz:* Arduino Diecimila
dioda, 206, 214
 germanowa, 122, 127
 krzemowa, 127
 laserowa, 63, 83, *Patrz też:* laser
 LED, *Patrz:* LED
 Luxeon LED, 162
 symbol, 211
 Zenera, 20
dmuchawa, 39, 40, 41, 46
Duemilanove, *Patrz:* Arduino Duemilanove
dyfuzor, 75, 86, 96
dźwiałko Gaussa, 15, 27, 152, 153
dźwójstik, 47, 48, 50

E

ekran, 94
elektromagnes, 165, 175
energia, 27
 kinetyczna, 27, 29, 36
 potencjalna, 29, 36
 utracona, 27
Ethernet, 94

F

fale
 dźwiękowe, 142
 radiowe, 142
flesz, *Patrz:* lampa błyskowa
FM, *Patrz:* modulacja częstotliwości
fototranzystor, 67, 69, 70, 77, 78, 88, 91, 129, 143,
 145, 170, 172, 182, 188, *Patrz też:* tranzystor
 emiter, 133
 kolektor, 67
 symbol, 211
frequency modulation, *Patrz:* modulacja
 częstotliwości
funkcja
 checkSerial, 179
 loop, 179
 readAmbient, 179
 setup, 179, 204

G

głośnik, 133, 143
GPS, 94

H

Hansen Barry, 23
HB LED, 84, 155

I

impuls, 58, 59
 modulacja szerokości, *Patrz:* PWM
instrukcja warunkowa if, 179
interfejs USB, 93, 103

J

język C, 179

K

kondensator, 15, 27, 54, 145, 211
 bateria, 19
 biegun ujemny, 54
 elektrolityczny, 16, 21
 pojemność, 27
 polaryzacja, 54, 125
 symbol, 211

L

lampa
 błyskowa, 15, 147, 148, 149, 152, 153
 wskaźnikowa, 162
laser, 47, 51, 52, 61, 62, 79, 83, 85, 90, 129, 143
 dioda, 63
 niebieski, 83
 wysokiej mocy, 83
 zielony, 83
LED, 15, 17, 21, 65, 67, 68, 83, 87, 89, 95, 97, 155,
 156, 162, 170, 172, 214
 HB, 84
 Luxeon, 162
 moc, 162
 napięcie przewodzenia, 162, 163
 o dużej jasności, 84, 155
 polaryzacja, 162
 prąd przewodzenia, 162, 163
 żywołność, 162
Linux, 102
lutownica, 216

M

magnes, 173
maszyna
 antygrawitacyjna, 176
 lewitacyjna, 165
mechanizm spustowy, 35
metoda triangulacji, 205
mikrofon, 115, 119, 139, 143
mikrokontroler, 48
 Arduino, *Patrz:* Arduino
modulacja
 amplitudy, 142, 143
 częstotliwości, 142, 143
moduł lasera, 83, 91, *Patrz też:* laser
monitor portu szeregowego, 172
mostek H, 206, 207
multimetr, 217

N

nadajnik
 FM, 115, 119
 laserowy, 135
 wyświetlacz, 120
napięcie, *Patrz:* prąd napięcie

O

obwód elektryczny, 209
odbiornik wiązki laserowej, 129, 131, 145
odtworacz MP3, 115
OmniGraffle, 209
oprogramowanie
 CAD, 209
 graficzne, 209
 OmniGraffle, *Patrz:* OmniGraffle
oscylator astabilny, 59
oscyloskop, 218

P

pęd, 72
pileczka pingpongowa, 39
pistolet laserowy, 62
pluskwa, 115, 121
płytki prototypowa, 52, 53, 81, 96, 106, 129
 perforowana, 72
pocisk, 15
podzespół elektroniczny
 specyfikacja, 211
 symbol, 209
pojazd sterowany drogą radiową, 58

pole magnetyczne, 15, 16
 pomiar prędkości, 23, 45
 pompa powietrza, 46
 port
 COM3, 103
 szeregowego, 103, 172
 USB, 102
 potencjometr, 50, 67, 87
 półprzewodnik, 211
 prawo Ohma, 163, 212
 prąd
 napięcie, 16, 27, 148
 natężenie, 16
 przewodzenia, 162, 163
 stały, 162
 proca, 29, 34
 prostownik krzemowy, *Patrz:* tyrystor
 przebijacz balonów, 61, 62, 65, 68, 77
 przeciwwaga, 29
 przekładka dystansująca, 159
 przełącznik, 21, 150, 206
 trójpozycyjny, 15
 przerzutnik typu zatrzask, 91
 przewód taśmowy, 96, 97, 199
 pulse-width modulation, *Patrz:* PWM
 PWM, 114

R

radiator, 159
 radio, 142, 143
 radiokomunikacja, 145
 ramię miotające, 31
 rezystor, 17, 65, 211, 215
 nastawny, *Patrz:* potencjometr
 oznaczenia, 212
 stosowanie, 212
 symbol, 211
 tolerancja, 212
 robot, 181
 rozrusznik serca, 16

S

samolot sterowany drogą radiową, 47
 schemat ideowy, 209
 serwowmotor, 47, 48, 51, 52, 58
 regulacja, 55
 sterowanie, 58
 shield, 94
 sieć
 Ethernet, *Patrz:* Ethernet
 GSM, 122

silnik, 58, 72, 94, 182
 napięcie
 nominalne, 71
 znamionowe, 71
 prądu stałego, 71, 105
 kierunek obrotów, 206
 prędkość obrotowa, 111
 sterownik, 105, 106, 108, 189, 190, 199, 200, 206
 szczoteczki do zębów, 184
 wkrętaka elektrycznego, 189
 sprawność, 27, 29, 36
 sprzężenie, 142
 pojemności, 145
 zwrotne, 128, 144
 sterownik USB, 100, 101, 102
 stripboard, *Patrz:* płytka prototypowa
 stroboskop, 155
 stycznik
 rozwierny, 150
 zwierny, 150
 system
 GPS, *Patrz:* GPS
 MAC OS X, 101

Ś

światło
 otoczenia, 175, 176
 stroboskopowe, 155

T

termistor, 211
 transformator, 28
 wyzwalający, 153
 tranzystor, 54, 135, 159, 211, 213,
Patrz też: fototranzystor
 2N7000, 84
 baza, 77, 83, 213
 bipolarny, 77, 83
 bramka, 83
 emiter, 77, 213
 FET, 79, 83
 kolektor, 77, 213
 mocy, 61, 70, 77
 MOSFET, 70, 77, 79, 84, 156, 190, 206
 n-kanalowy, 206
 oporność, 77
 p-kanalowy, 192
 polowy, 77, 83, 84
 sterowany
 napięciem, 77
 prądem, 77

tranzystor
 symbol, 211
 w trybie całkowitego
 otwarcia, 213
 zamknięcia, 213
 wzmocnienie, 213
 trebusz, 29, 36
 regulacja, 36
 zasięg, 37
 tyrystor, 17, 20, 28

U

układ
 BC548, 214
 Darlingtona, 188
 EN555, 59, 156
 EN556, 59
 nieodwracający, 128
 scalony, 54, 118, 211
 gniazdo, 54
 L200, 162
 symbol, 211
 TDA 7205, 145
 zegarowy, 58
 urządzenie podsłuchowe, *Patrz:* pluskwa

W

wieżyczka laserowa, 47
 Windows, 103
 wskaźnik laserowy, 62

współczynnik wzmocnienia, 144
 wykrywacz pluskiew, 115, 121
 czułość, 127
 wyświetlacz widmowy, 94, 108, 110
 wzmacniacz, 115
 akustyczny, 129
 nieodwracający, 144
 operacyjny, 128, 135, 143
 prądowy, 188
 współczynnik wzmocnienia,
Patrz: współczynnik wzmocnienia
 wzroku bezwładność, 111

Z

zasilacz, 162, 182
 zestrzeliwacz puszek, 62, 69, 77, 78
 zjawisko bezwładności wzroku, 111
 złącze
 analogowe, 94
 cyfrowe, 94
 PWM, 94
 USB, 93, 103

Ź

źródło
 napięciowe, 162
 prądowe, 162, 182, 186

PROGRAM PARTNERSKI

GRUPY WYDAWNICZEJ HELION



- 1. ZAREJESTRUJ SIĘ**
- 2. PREZENTUJ KSIĄZKI**
- 3. ZBIERAJ PROWIZJĘ**

Zmień swoją stronę WWW
w działający bankomat!

Dowiedz się więcej i dołącz już dzisiaj!

<http://program-partnerski.helion.pl>

GRUPA WYDAWNICZA

 **Helion SA**

Szalony Geniusz

15 NIEBEZPIECZNIE SZALONYCH PROJEKTÓW

W sieci nie brakuje sklepów z niecodziennymi i zaskakującymi zabawkami. Jednak nic nie da Ci takiej satysfakcji, jak zbudowanie własnego gadżetu. Przekonaj się, jak za pomocą gotowych podzespołów szybko i tanio zbudować atrakcyjny układ elektroniczny. Gotowy? Zaczynamy!

Zaskocz znajomych! Wykorzystaj jeden z 15 wspaniałych projektów, których nie ma w żadnym innym przewodniku typu „zrób to sam”. Każda z tych propozycji jest szczegółowo opisana — liczne instrukcje i ilustracje przeprowadzą Cię krok po kroku od koncepcji do działającego urządzenia.

Jakie projekty masz do wyboru? Działko Gaussa, karabinek na piłeczki pingpongowe, wieżyczkę laserową, bombę błyskową, celownik laserowy. Mało? Na dokładkę możesz zbudować podsłuch radiowy, pistolet laserowy lub mikrorobota. Nieźle, prawda? Książka ta jest doskonałą lekturą dla każdego pasjonata majsterkowania, który chciałby zbudować swoją własną, zaawansowaną zabawkę elektroniczną!

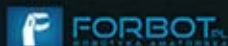
Dzięki tej książce:

- zbudujesz zaawansowany układ elektroniczny
- będziesz się świetnie bawić przez wiele godzin
- poznasz podzespoły elektroniczne i ich oznaczenia
- spełnisz swoje marzenia

Świetna zabawa na długie godziny!

Patronat medialny:

mikrokontrolery.blogspot.com



helion.pl
księgarnia
internetowa

Nr katalogowy: 19617

Księgarnia internetowa:
<http://helion.pl>

Zamówienia telefoniczne:
0 801 339900
0 601 339900



Sprawdź najnowsze promocje:
• <http://helion.pl/promocje>
Książki najchętniej czytane:
• <http://helion.pl/bestsellery>
Zamów informacje o nowościach:
• <http://helion.pl/nowosci>

Helion SA
ul. Kościuszki 1c, 44-100 Gliwice
tel.: 32 230 98 63
e-mail: helion@helion.pl
<http://helion.pl>

sięgnij po WIĘCEJ



KOD KORZYŚCI

ISBN: 978-83-246-8785-5



Cena: 39,90 zł

Informatyka w najlepszym wydaniu